

CATALOG

CATALOG

20

24

A

UNI

VERSE

OF

POSSI

BILITIES

onok
lighting



LIST

20

A

OF

BILITIES

PRICE

INTERACTIVE
VERSION

24

UNI

VERSE

POSSI

CREDITS

ART DIRECTION & GRAPHIC DESIGN

Samaruc Estudio

TEXT

Onok Lighting

PHOTOGRAPHY

Hector Campos

EDITION

Copyright Onok Ligthing 2024

All rights reserved

PRINTED BY

Impresum

Valencia · Spain

INTERACTIVE VERSION

Para la versión interactiva del catálogo hemos creado estos dos botones. Con ellos podrás navegar de forma rápida y sencilla por todo el documento. También podrás ver los detalles del producto en la web.



For the interactive version of the catalog we have created these two buttons. With them you can navigate quickly and simple throughout the document. you will also see product details on the web.

See the product on the web —

Back to Index —



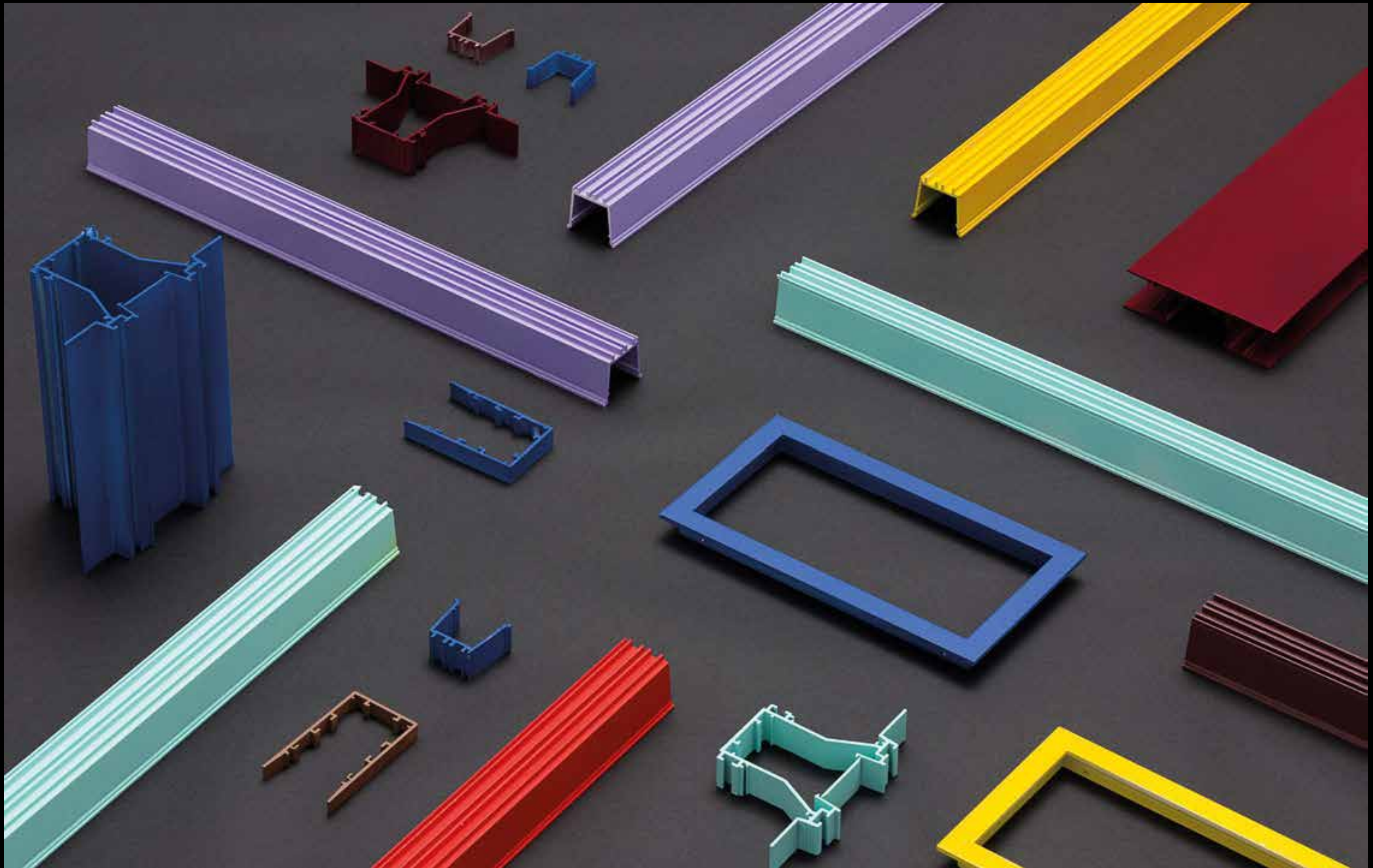
Arquitectural Lighting & Design
Polígono Indutrial B. Parcela 3
46800 · Xàtiva · Valencia · Spain

+34 962 259 020
onok@onok.es
onoklighting.com

Todos los precios que aparecen en la tarifa no son definitivos.
Visita nuestro configurador web para determinar el precio final.



All the prices that appear in the tariff are not definitive.
Visit our web configurator to determine the final price.



INDEX

10

CUSTOMYLED

CÓMO FUNCIONA EL CATÁLOGO DE TARIFAS?

22

SYSTEMS

CLICK SYSTEM, MICRO, TINY, BALO SYSTEM, TUBE 25 SYSTEM

64

PROFILES

DARK LIGTH, DUO WALL, LINE, LINE R, LINE E, LINE TRACK, LINE R TRACK

84

PROJECTORS

TAB, FOCUS 25, FOCUS 40, FOCUS 55, FOCUS 80, FOCUS 95, ZOOM, GOT

100

CARDANS

RINGO BOX 1.1 & 1.2, RINGO BOX 1.1 & 1.2 FRAMELESS, RINGO BOX 2.1 & 2.2, RINGO BOX 2.1 & 2.2 FRAMELESS, RINGO TILT 1.1 & 1.2, RINGO BOX SURFACE 1 & 2

114

RECESSED

DOT, DOT TILT, OPTIK, RINGO, RINGO TILT, KONO, 530, BOX, VULCANO, 10.000, 180, 181, 185, 265-C

150

SURFACE & PENDANT

LLUNA, BALO PENDANT, BALO UP, BALO MINIMAL, BALO WALL, TUBE 25, TUBE 55 & 80, HOOP HORIZONTAL, HOOP VERTICAL, HOOP + FOCUS, HOOP TABLE, HOOP WALL, MONT, DRONE, GOT, CUBET

184

OUTDOOR

SKUNA, MINI MIRA ROUND, MINI MIRA SQUARE, ZOUK1 RECESS, MINI ZOUK2 RECESS, MINI CAP SHORT, MINI CAP, BICEPS, MEGA SONIC, MICRO ALPHA, MICRO KUBIK, AATOM-CC RECESS, ATOM-CC SPOTLIGHT

200

RETAIL

PIXEL, OYSTER, EVEN, TIRA LED, LINE MINI P, LINE MINI E

210

TECHNICAL INFO.

TABLA DE CARACTERÍSTICAS, CONDICIONES GENERALES

CUSTOMY LED



MANIFIESTO

Onok Ligthing

Hace 30 años, emprendimos este viaje, uniendo materia y energía en el espacio. Creando Luz.

A lo largo de estos años, hemos crecido, desarrollando una filosofía de trabajo y valores que hoy constituyen nuestro sello de identidad, nuestra marca.

En Onok Lighting, nos diferenciamos en la forma de entender la luz; como algo único y con la capacidad de adaptarse al proyecto, e integrarla como un elemento esencial en la arquitectura.

Creando así un UNIVERSO DE POSIBILIDADES.

Dónde te invitamos, a nuestro “universo”, descubriendo infinitas posibilidades que ofrecemos y disfrutamos contigo.

MANIFEST

Onok Ligthing

30 years ago, we set out on this journey, uniting matter and energy in space. Creating Light.

Over the years, we've grown, developing a working philosophy and values that today constitute our seal of identity, our brand.

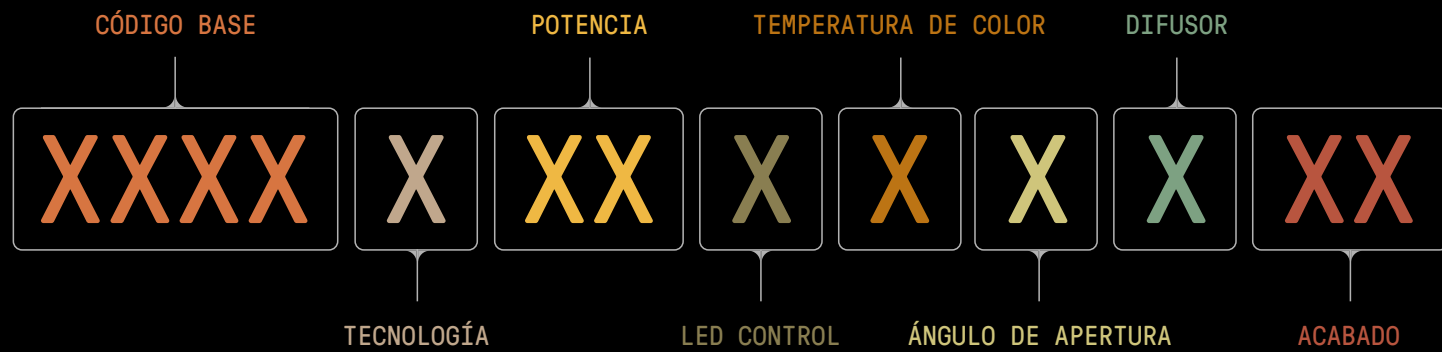
At Onok Lighting, we differentiate in the form to understand the light; as something unique and with the ability to adapt to the project, and integrate it as an essential element in architecture.

Thus creating a UNIVERSE OF POSSIBILITIES.

Where we invite you, to our “universe,” discovering infinite possibilities that we offer and enjoy with you.

¿CÓMO FUNCIONAN LOS CÓDIGOS?

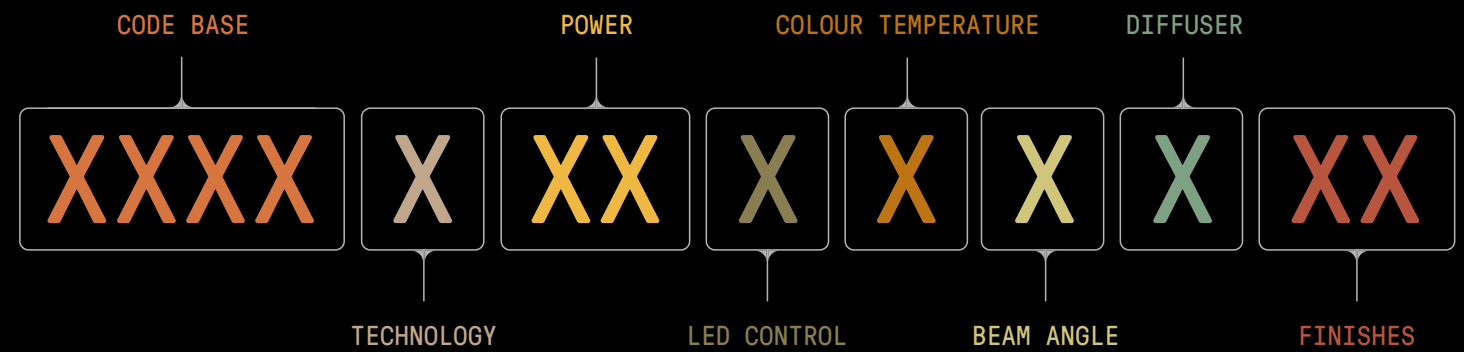
Crea tu propia luminaria LED con las opciones que más se adecuen a tus necesidades. Compón el código de tu luminaria de una forma fácil e intuitiva. Ahora te explicamos cuál es el funcionamiento de los códigos de referencia de cada producto Onok. Si tienes cualquier duda, puedes visitar nuestra página web onok.com o ponerte en contacto con nosotros.



<p>CÓDIGO BASE Referencia al código de producto.</p>	<p>TEMPERATURA DE COLOR</p> <ul style="list-style-type: none"> <input type="checkbox"/> 2 2.700°K <input type="checkbox"/> 3 3.000°K <input type="checkbox"/> 4 4.000°K
<p>TECNOLOGÍA Actualmente todos nuestros casquillos son LED.</p>	<p>ÁNGULO DE APERTURA Referencia al ángulo de apertura de luz.</p>
<p>POTENCIA Referencia a la potencia del producto en Watios.</p>	<p>DIFUSOR</p> <ul style="list-style-type: none"> <input type="checkbox"/> B Clear Diffuser <input type="checkbox"/> A Ice Diffuser <input type="checkbox"/> C Primastic
<p>CONTROL LED</p> <ul style="list-style-type: none"> <input type="checkbox"/> N No Dimmable <input type="checkbox"/> C Dimmable IGBT / Triac <input type="checkbox"/> F Dimmable 1-10V / Push <input type="checkbox"/> D Dimmable Dali <input type="checkbox"/> K Casambi <input type="checkbox"/> B Bluetooth 	<p>ACABADO</p> <ul style="list-style-type: none"> <input type="checkbox"/> WS Blanco Satinado <input type="checkbox"/> BS Negro Satinado <input type="checkbox"/> AL Aluminio <input type="checkbox"/> GD Oro 24K <input type="checkbox"/> NB Niquel pulido <input type="checkbox"/> CH Cromo <input type="checkbox"/> BA Aluminio pulido <input type="checkbox"/> SS Inoxidable <input type="checkbox"/> S Especial Customyled

HOW DO THE CODES WORK?

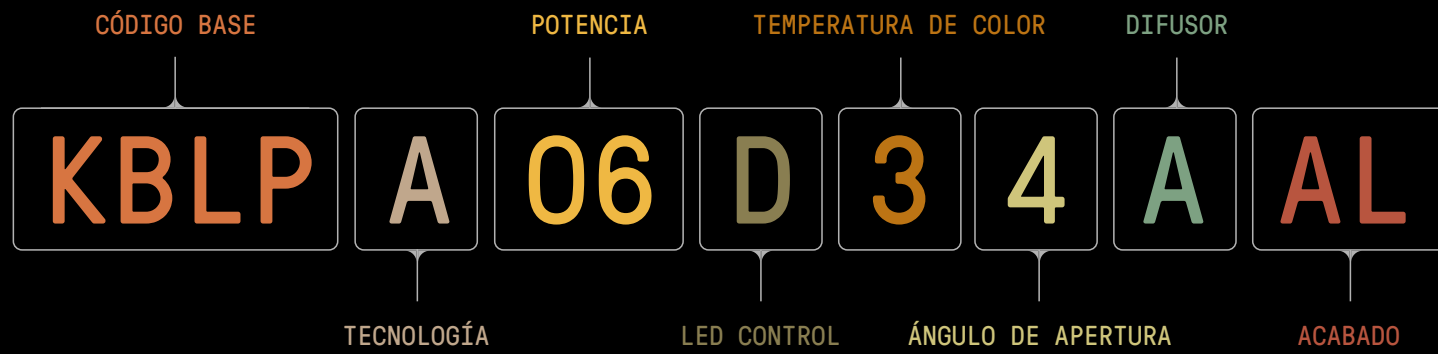
Create your own LED luminaire with the options that best suit your needs. Compose the code of your luminaire in an easy and intuitive way. Now we explain how the reference codes of each Onok product work. If you have any questions, you can visit our website onok.com or contact us.



<p>CODE BASE Refers to the product code.</p>	<p>COLOUR TEMPERATURE</p> <ul style="list-style-type: none"> <input type="checkbox"/> 2 2.700°K <input type="checkbox"/> 3 3.000°K <input type="checkbox"/> 4 4.000°K
<p>TECHNOLOGY Currently all our sockets are LED.</p>	<p>BEAM ANGLE Refers to the light opening angle.</p>
<p>POWER Refers to the power of the product in Watts.</p>	<p>DIFUSOR</p> <ul style="list-style-type: none"> <input type="checkbox"/> B Clear Diffuser <input type="checkbox"/> A Ice Diffuser <input type="checkbox"/> C Prismatic
<p>LED CONTROL</p> <ul style="list-style-type: none"> <input type="checkbox"/> N No Dimmable <input type="checkbox"/> C Dimmable IGBT / Triac <input type="checkbox"/> F Dimmable 1-10V / Push <input type="checkbox"/> D Dimmable Dali <input type="checkbox"/> K Casambi <input type="checkbox"/> B Bluetooth 	<p>FINISHES</p> <ul style="list-style-type: none"> <input type="checkbox"/> WS Satin White <input type="checkbox"/> BS Satin Black <input type="checkbox"/> AL Aluminium <input type="checkbox"/> GD Gold 24K <input type="checkbox"/> NB Brushed Nickel <input type="checkbox"/> CH Chrome <input type="checkbox"/> BA Brushed Aluminium <input type="checkbox"/> SS Stainless <input type="checkbox"/> S Special Customyled

EJEMPLO DE FUNCIONAMIENTO

Este es un ejemplo de cómo funcionan los códigos de referencia de los productos de Onok. En este caso, del modelo Click Balo Pendant. A lo largo del catálogo, las tablas de tarifa están destacadas en color rojo. Para facilitar su uso, debajo de cada una de ellas se encuentra el desglose y la explicación del código de referencia de ese producto en concreto.



KBLP

CÓDIGO BASE
Click Balo Pendant

A

TECNOLOGÍA
LED

06

POTENCIA
6001m / 6W

D

CONTROL LED
Dimmable Dali

3

TEMPERATURA DE COLOR
3000°K

4

ÁNGULO DE APERTURA
Medio 40°

A

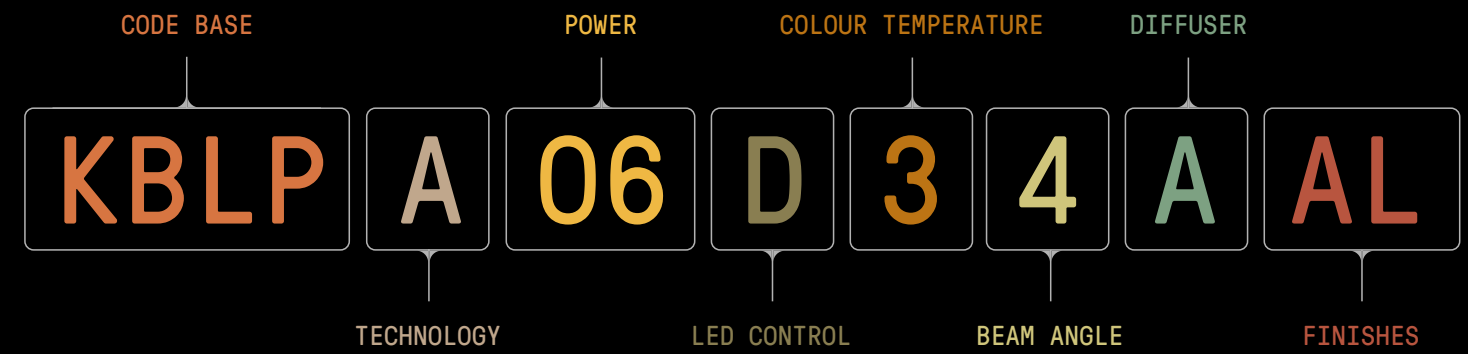
DIFUSOR
Difusor transparente

AL

ACABADOS
Aluminio

OPERATING EXAMPLE

This is an example of how Onok product reference codes work. In this case, the Click Balo Pendant model. Throughout the catalog, the pricelist tables are highlighted in red. To facilitate its use, below each of them is the breakdown and explanation of the reference code of that specific product.



KBLP

CODE BASE
Click Balo Pendant

A

TECHNOLOGY
LED

06

POWER
6001m / 6W

D

LED CONTROL
Dimmable Dali

3

COLOUR TEMPERATURE
3000°K

4

BEAM ANGLE
Medium 40°

A

DIFFUSOR
Ice Diffuser

AL


FINISHES
Aluminium




¿QUÉ SIGNIFICAN LOS SÍMBOLOS?

WHAT DO THE SYMBOLS MEAN?


FABRICACIÓN - INSTALACIÓN


 Producto conforme a las directivas europeas y a la norma En 60.598.


MANUFACTURES - INSTALLATION

 Product conform to the european directives and to nom EN 60.598.


CLASES DE PROTECCIÓN


 Protección contra choques eléctricos por toma de tierra (clase I).


 Protección contra choques eléctricos por doble aislamiento (clase II).

 Protección contra choques eléctricos por muy baja tensión (clase III).


PROTECTION CLASSES

 Protection against electrick shock through earth (class I).


 Protection against electrick shock by means of double insulatioin (class II).

 Protection against electrick shock through very low tension (class III).

GRADOS DE PROTECCIÓN

 Grados de protección frente a la entrada de polvo, cuerpos sólidos y humedades en la luminaria.

PROTECTION DEGREES

 Protection degreee from getting dust, solid bodies and moisture in the fitting.


TIPO DE LÁMPARA

 LED LED


LAMP TYPE

 LED LED

REGULACIÓN ADMITIDA


 No Dimmable


 Dimmable Dali


 Casambi


 Dimmable Push

ADMITTED REGULATION


 No Dimmable


 Dimmable Dali

 Casambi


 Dimmable Push

DIFUSOR


 Ice Diffuser


 Difusor Transparente

 Panel


 Cruz Antideslumbramiento

DIFFUSER


 Ice Diffuser

 Clear Diffuser

 Honeycomb

 Antiglare-Cross


ÁNGULO DE APERTURA


 XX° Ángulo de apertura

BEAM ANGLE


 XX° Beam Angle

TEMPERATURA LUZ


 2.7K 2.700° K

 3K 3.000° K


 4K 4.000° K


 5K 5.000° K

 Ajustable


 RGBW

LIGHT TEMPERATURE

 2.7K 2.700° K

 3K 3.000° K


 4K 4.000° K


 5K 5.000° K

 Tunable


 RGBW


ORIENTACIÓN

 Grados de giro


 Grados de basculación


ORIENTATION


 Spin Degrees

 Tilting Degrees

OPCIONES DE INSTALACIÓN


 Empotrado

 Superficie

 Colgante


INSTALLATION OPTIONS

 Recessed

 Surface


 Pendant

ACABADO CUSTOMYLED

 El producto tiene disponible las opciones de personalización CUSTOMYLED.


En Onok apostamos por desarrollar soluciones a medida y viables técnicamente que satisfacen las necesidades de nuestros clientes.

CUSTOMYLED FINISH


 The product has available options CUSTOMYLED customization.

In Onok we try to develope tailored solutions and technically viable to satisfy our client needs.

OTROS

 Forma y tamaño del agujero necesario para el empotramiento.

OTHERS

 Size and shape of the hole needed for the fitting.



SISTEMAS DE REGULACIÓN

REGULATION SYSTEMS



IGBT / TRIAC REGULACIÓN

Regulación analógica con dimmer por corte de fase (fase ascendente - IGBT o fase descendente - TRIAC). Requiere de un dimmer tradicional (IGBT ó TRIAC) no suministrado con la luminaria.



IGBT / TRIAC REGULATION

Analogical regulation with traditional (trailing edge - IGBT or leading edge - TRIAC) dimmers. It needs a traditional (IGBT or TRIAC) dimmer not supplied with the luminaire.



SISTEMA DE REGULACIÓN ANALÓGICO 1-10V

Regulación analógica con potenciómetro 1-10V. Regulación por medio de una señal de tensión continua, protegida de las perturbaciones, que va desde 1V, con brillo mínimo (línea de la regulación en cortocircuito) a 10V que corresponde a la máxima brillantez (línea de regulación abierto). Requiere de un dimmer 1-10V no suministrado con la luminaria.



ANALOGICAL REGULATION SYSTEM 1-10V

Analogical dimming system, through 1-10V dimmers. Driver regulation is carried out by means of a continuous voltage signal, protected from disturbances, which goes from 1V, with minimum brilliancy (regulation line in short circuit) to 10V which corresponds to maximum brilliancy (open regulation line). It needs a 1-10V dimmer not supplied with the luminaire.



SISTEMA DE REGULACIÓN PUSH

Regulación analógica mediante el uso de un pulsador de presión estándar tipo push “normalmente abierto”, se trata del sistema más sencillo de regulación en el mercado, adecuado para el uso en pequeñas y medianas instalaciones. El nivel de iluminación puede ajustarse según el tiempo de activación del pulsador. Una pulsación corta enciende o apaga la luminaria. Pulsando varios segundos el nivel de la iluminación aumenta. Pulsando de nuevo, el nivel disminuye. Se requiere únicamente un pulsador de presión para la regulación



PUSH REGULATION SYSTEM

Analogical dimming system, through standard switch. Light intensity regulation occurs through the use of a “normally open” type push button and it is the easiest type of regulation available on the market, and is suitable for use in small and medium sized installations. Lighting level can be adjustable by pushing the switch. A short click will turn the light on/off. By clicking a few seconds light level will go up. Clicking again few seconds will adjust light level down. It needs only one push button for regulation.



SISTEMA DE REGULACIÓN DIGITAL DALI

Sistema digital de regulación avanzado, mediante sistema centralizado de control, acrónimo de Digital Adressable Lighting System. Permite funciones avanzadas de regulación, tales como la memorización de escenas de iluminación y programación de niveles de iluminación. Precisa de un sistema de control DALI.



DIGITAL REGULATION SYSTEM DALI

Advanced digital dimming system, through central controlling system, Digital Adressable Lighting System. It offers advanced dimming features, such as creation and memorization of light scenes and lighting level programming. It needs a DALI suitable controlling system.



SISTEMA DE REGULACIÓN CASAMBI

La aplicación Casambi ofrece al usuario una solución de control de iluminación, como herramienta de puesta en servicio y como pasarela remota. La aplicación Casambi funciona con dispositivos iOS y Android, como teléfonos inteligentes, tabletas y relojes inteligentes. La tecnología de control de iluminación de Casambi ofrece a los usuarios la posibilidad de implementar y desarrollar todo lo necesario para un sistema de control de iluminación con todas las funciones.



REGULATION SYSTEM CASAMBI

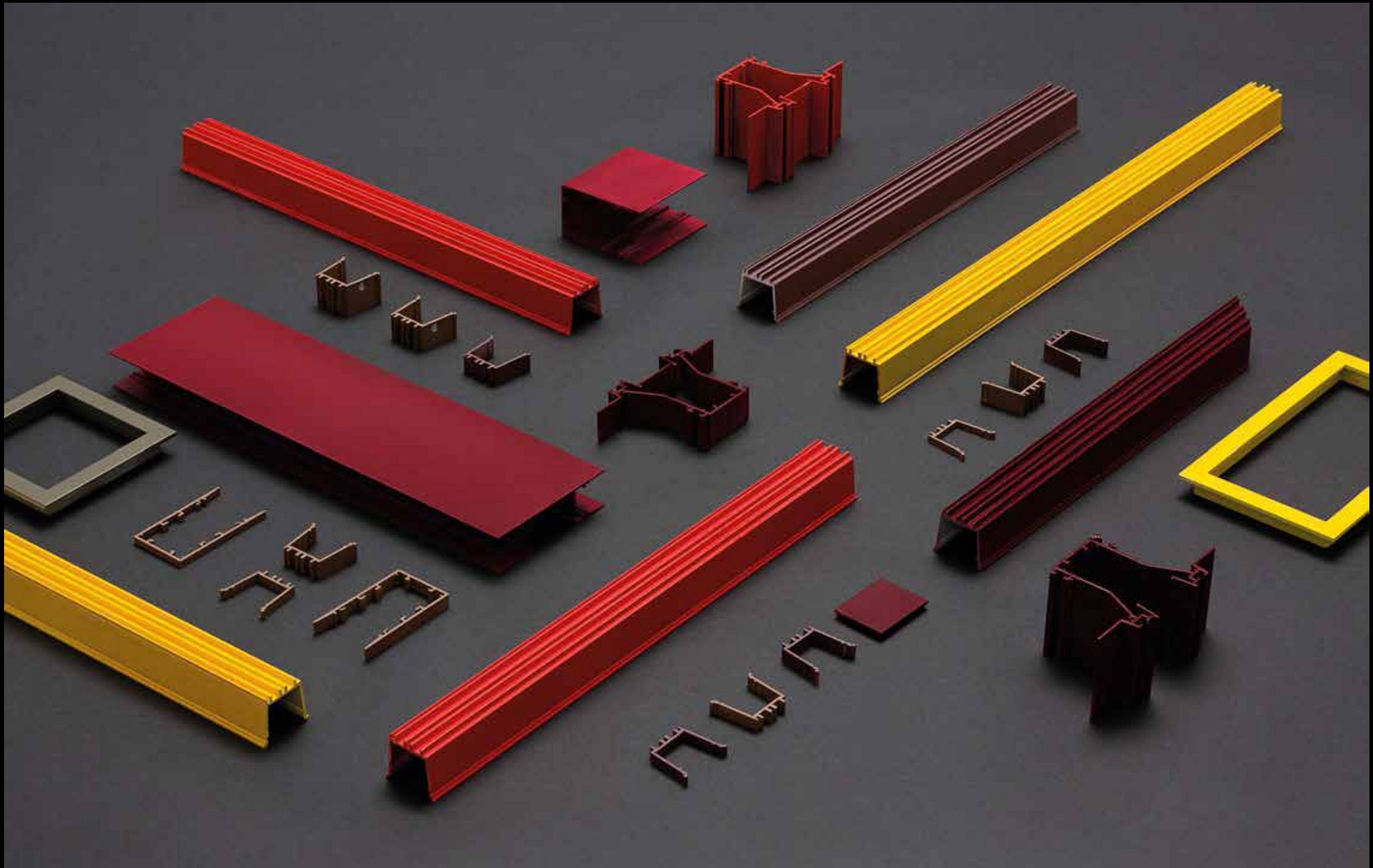
The Casambi app offers the user a lighting control solution, as a commissioning tool and as a remote gateway. The Casambi app works with iOS and Android devices such as smartphones, tablets, and smartwatches. Casambi's lighting control technology offers users the ability to implement and develop everything necessary for a fully featured lighting control system.

RECOMENDACIONES

- Antes de la instalación o cambio de lámpara, comprobar que no existe tensión en los bornes de alimentación.
- Al realizar la conexión, cuide no dejar cables sueltos o mal conectados.
- Asegúrese de sujetar los cables de alimentación con el elemento de tracción que incorpora el Set de Conexión.
- Guardar la distancia mínima de seguridad 0,8 m.
- Los productos están preparados para trabajar en condiciones ambientales normales. No aconsejamos su instalación en lugares que por su salinidad, polvo, elevadas temperaturas, etc... influyan en su buen funcionamiento.
- Las conexiones eléctricas sólo pueden llevarse a cabo por parte de personal especializado.
- Asegúrese que el producto adquirido lleve la marca CE.
- En caso de sustitución de la lámpara, hacerlo siempre en frío y por una lámpara de igual o menor potencia.
- Aconsejamos consulten siempre con un profesional ante cualquier duda.
- Conserve estas recomendaciones junto a la referencia del producto.
- No monte la lámpara en superficies húmedas, recién pintadas o que presenten conductividad eléctrica.
- Alejar siempre las conexiones y los cables de los puntos de calor. Instalar en techos cuyo espesor garantice que el ángulo del muelle no sea superior a 90° respecto a la vertical.
- Apta para uso interior, excepto en zonas húmedas, Ta ambiente 25oC. y 50/60Hz.
- **IMPORTANTE:** En ninguna circunstancia, la luminaria debe cubrirse con material aislante o similar.
- Todos los precios están sujetos a cambios debido a las variaciones en las tarifas de nuestros proveedores, transportistas y fabricantes.

RECOMMENDATIONS

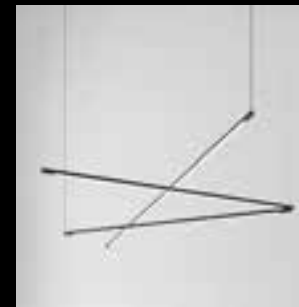
- Make sure there is no tension on the power supply terminals before beginning to install lights or change bulbs.
- During installation, make sure no wires are left loose or are incorrectly connected.
- Be sure to connect the electrical supply cables to the traction element of the connection set.
- Keep a minimum security distance of 0.8 m.
- These products are made to be used in normal environmental conditions. We do not recommend their use in places affected by dust, high temperatures, salinity, etc... that might hinder their proper functioning.
- Electrical appliances must only be connected by competent persons.
- Make sure that the product has the CE mark sticker.
- Before replacing a lamp, let it cool down and then replace it with the same or lower power lamp.
- Consult an expert if you have any doubts about safety.
- Keep these instructions together with the article number of the product.
- Do not attach lamps to damp, freshly painted, or otherwise electrically conductive surfaces.
- Keep wires and connections away from heat points. Make sure the thickness of the ceiling material allows for a spring angle not greater than 90° with respect to the vertical line.
- Suitable for indoor use, except in humid zones. Room temperature 25oC, 50/60 Hz.
- **IMPORTANT:** The light should, under no circumstances, be covered with any insulating materials or similar.
- All prices are subject to changes due to variations in the pricelist of our suppliers, shippers and manufacturers.



SYSTEMS



24
CLICK SYSTEM



42
MICRO



50
TINY



60
BALO SYSTEM



62
TUBE 25 SYSTEM



CLICK FOCUS 25



ESPECIFICACIONES

Qualities



Led Colour



Regulation



Beam Angle



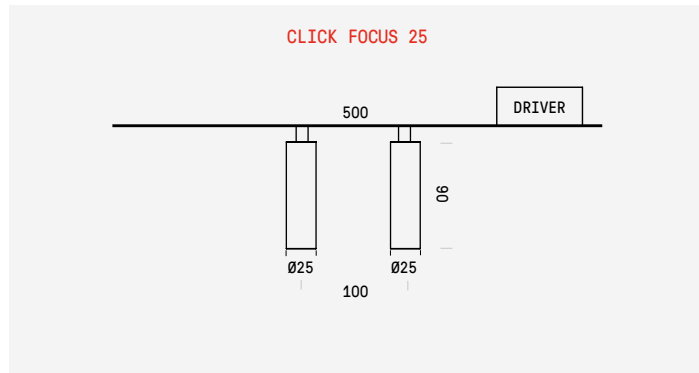
Finish



LIGHT SOURCE

	W	mA	TEMP	LEDLUM	CRI
FOCUS 25	2x6	500	2.700K	2x521	>90
			3.000K	2x559	
			4.000K	2x597	

TECHNICAL DRAWING



PRICELIST:

NAME	REGULATION	INTERNAL REFERENCE	LIGHT EFFICIENCY	PRICE
Click Focus 25	Dali	KFC2A25D	93 lm/W	355.00
Click Focus 25	Casambi	KFC2A25K	93 lm/W	434.00
Click Focus 25	No Regulable	KFC2A25N	93 lm/W	285.00

Internal Reference: KFC2 + A + 25 + D

Functioning: KFC2: Code Base + A: Led + 25: Power + D: Led Control

*Consult our web configurator.



CLICK FOCUS 40



ESPECIFICACIONES

Qualities



Led Colour:



Regulation



Beam Angle



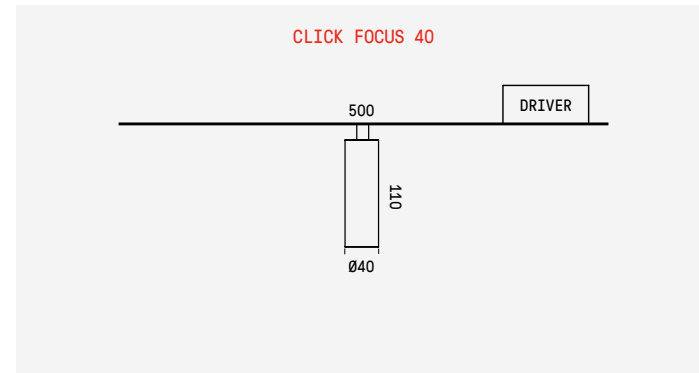
Beam Angle



LIGHT SOURCE

	W	mA	TEMP	LEDLUM	CRI
FOCUS 40	7,8	700	2.700K	694	>90
			3.000K	745	
			4.000K	796	

TECHNICAL DRAWING



PRICELIST

NAME	REGULATION	INTERNAL REFERENCE	LIGHT EFFICIENCY	PRICE
Click Focus 40	Dali	KFC4A40D	96 lm/W	303.00
Click Focus 40	Casambi	KFC4A40K	96 lm/W	383.00
Click Focus 40	No Regulable	KFC4A40N	96 lm/W	247.00

Internal Reference: KFC4 + A + 40 + D

Functioning: KFC4: Code Base + A: Led + 40: Power + D: Led Control

*Consult our web configurator.



CLICK FOCUS 55



ESPECIFICACIONES

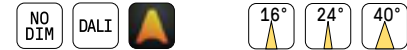
Qualities



Led Colour



Regulation



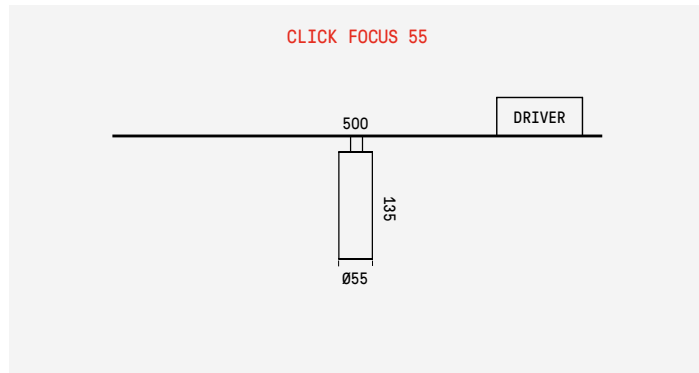
Finish



LIGHT SOURCE

	W	mA	TEMP	LEDLUM	CRI
FOCUS 55	104	300	2.700K	1.165	>92
			3.000K	1.245	
			4.000K	1.380	

TECHNICAL DRAWING



PRICELIST

NAME	REGULATION	INTERNAL REFERENCE	LIGHT EFFICIENCY	PRICE
Click Focus 55	Dali	KFC5A55D	102 lm/W	275.00
Click Focus 55	Casambi	KFC5A55K	102 lm/W	351.00
Click Focus 55	No Regulable	KFC5A55N	102 lm/W	203.00

Internal Reference: KFC5 + A + 55 + D

Functioning: KFC5: Code Base + A: Led + 55: Power + D: Led Control

*Consult our web configurator.



CLICK GOT PROYECTOR



ESPECIFICACIONES

Qualities



Led Colour:



Regulation



Beam Angle



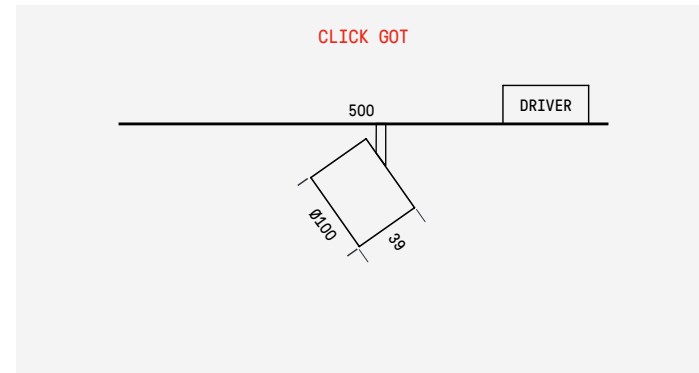
Finish



LIGHT SOURCE

	W	mA	TEMP	LEDLUM	CRI
FOCUS X3	8,2	500	2.700K	950	>90
			3.000K	1.027	
			4.000K	1.143	

TECHNICAL DRAWING



PRICELIST

NAME	REGULATION	INTERNAL REFERENCE	LIGHT EFFICIENCY	PRICE
Got Proyector Click	Dali	GTPKA08D	125 lm/W	392.00
Got Proyector Click	Casambi	GTPKA08K	125 lm/W	490.00
Got Proyector Click	No Regulable	GTPKA08N	125 lm/W	346.00

Internal Reference: GTPK + A + 08 + B

Functioning: GTPK: Code Base + A: Led + 08: Power + B: Led Control

*Consult our web configurator.



CLICK ZOOM PROYECTOR



ESPECIFICACIONES

Qualities

CE LED 230V IP20 350° 90° 50.000h McAdam C3

Led Colour

3K

Regulation

NO DIM DALI

Beam Angle

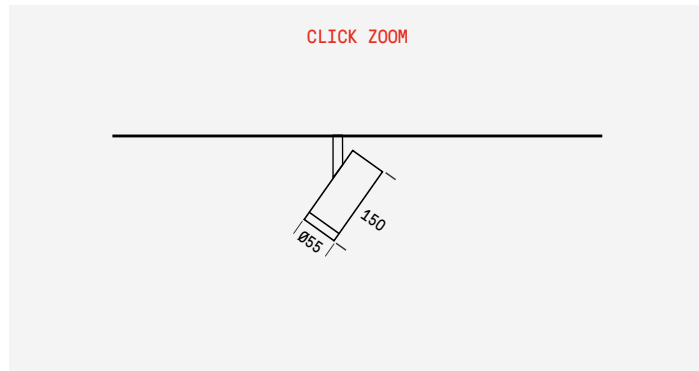
15°-55°

Finish

LIGHT SOURCE

	W	mA	TEMP	LEDLUM	CRI
ZOOM 55	13	350	3.000K	1.154	>90

TECHNICAL DRAWING



PRICELIST

NAME	REGULATION	INTERNAL REFERENCE	LIGHT EFFICIENCY	PRICE
Click Zoom	Dali	KZOMA55D	89 lm/W	223.00
Click Zoom	Casambi	KZOMA55K	89 lm/W	349.00
Click Zoom	No Regulable	KZOMA55N	89 lm/W	152.00

Internal Reference: KZOM+ A + 55 + D

Functioning: KZOM:Code Base + A: Led + 55: Power + D: Led Control

*Consult our web configurator.



CLICK DOT X5 - X10



ESPECIFICACIONES

Qualities

CE LED 230V IP20 123.000h McAdam C3

Led Colour:

2.7K 3K 4K

Regulation

NO DIM DALI

Beam Angle

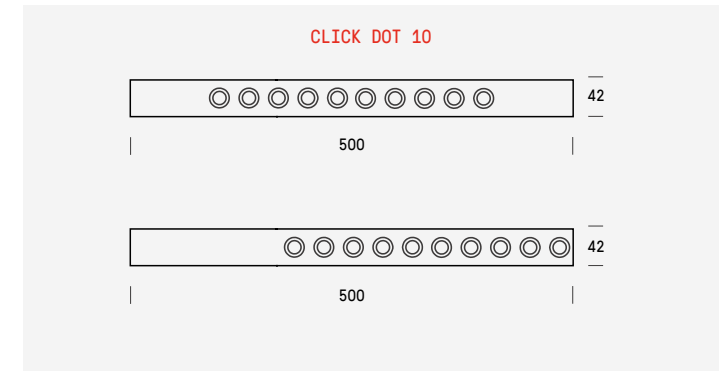
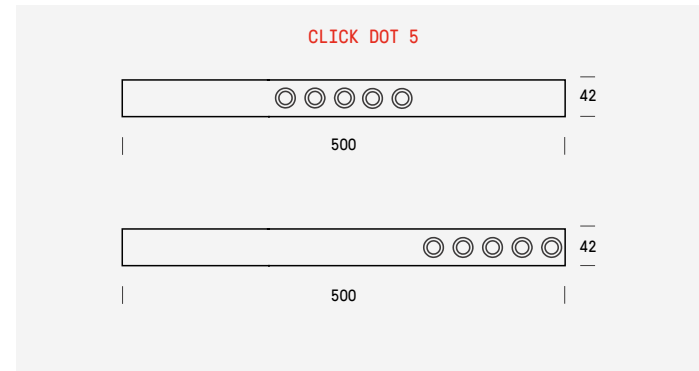
36°

Finish

LIGHT SOURCE

	W	mA	TEMP	LEDLUM	CRI
DOT 5	10	700	2.700K	1.000	>90
			3.000K	1.079	
			4.000K	1.155	
DOT 10	20	700	2.700K	2.058	>90
			3.000K	2.258	
			4.000K	2.310	

TECHNICAL DRAWING



PRICELIST

NAME	REGULATION	INTERNAL REFERENCE	LIGHT EFFICIENCY	PRICE
Click Dot 5	Dali	KDT5A05D	110 lm/W	239.00
Click Dot 5	Casambi	KDT5A05K	110 lm/W	317.00
Click Dot 5	No Regulable	KDT5A05N	110 lm/W	183.00
Click Dot 10	Dali	KDT1A10D	108 lm/W	325.00
Click Dot 10	Casambi	KDT1A10K	108 lm/W	404.00
Click Dot 10	No Regulable	KDT1A10N	108 lm/W	262.00

Internal Reference: KDT5 + A + 05 + B

Functioning: KDT5: Code Base + A: Led + 05: Power + B: Led Control

*Consult our web configurator.



CLICK POINT



ESPECIFICACIONES

Qualities

CE
 LED
 230V
 IP20
 50.000h
 McAdam C3

Led Colour

2.7K
 3K
 4K

Regulation

NO DIM
 DALI
 [Light icon]

Beam Angle

40°

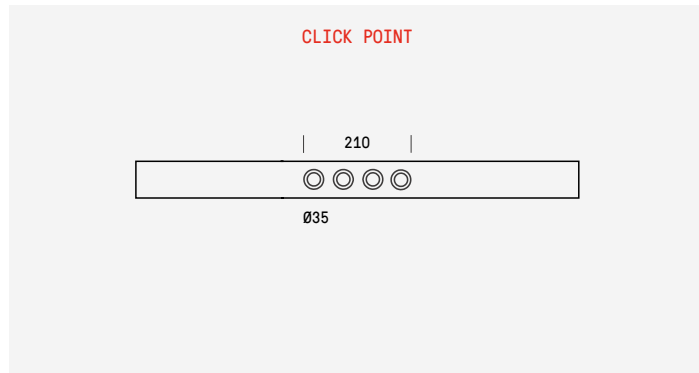
Finish

[Black]
 [White]

LIGHT SOURCE

	W	mA	TEMP	LEDLUM	CRI
POINT	4x12	700	2.700K	1.440	>95
			3.000K	1.640	
			4.000K	1.700	

TECHNICAL DRAWING



PRICELIST

NAME	REGULATION	INTERNAL REFERENCE	LIGHT EFFICIENCY	PRICE
Click Point 4	Dali	KPNTA04D	126 lm/W	270.00
Click Point 4	Casambi	KPNTA04K	126 lm/W	362.00
Click Point 4	No Regulable	KPNTA04N	126 lm/W	215.00

Internal Reference: KPNT + A + 04 + D

Functioning: KPNT: Code Base + A: Led + 04: Power + D: Led Control

*Consult our web configurator.



CLICK STRAIGHT



ESPECIFICACIONES

Qualities

CE
 230V
 IP20
 72.000h
 McAdam C3

Led Colour:

2.7K
 3K
 4K

Regulation

NO DIM
 DALI
 [Light icon]

Beam Angle

>90°

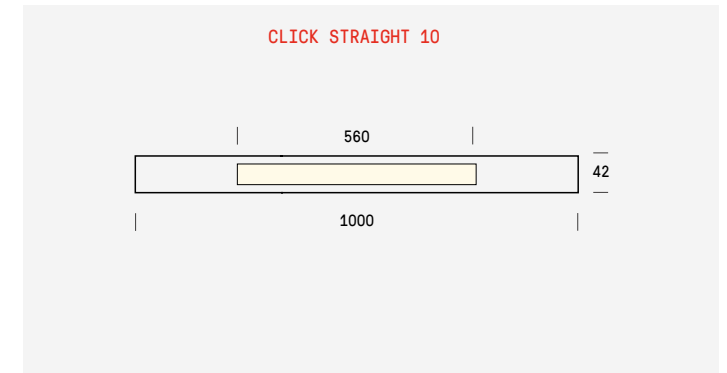
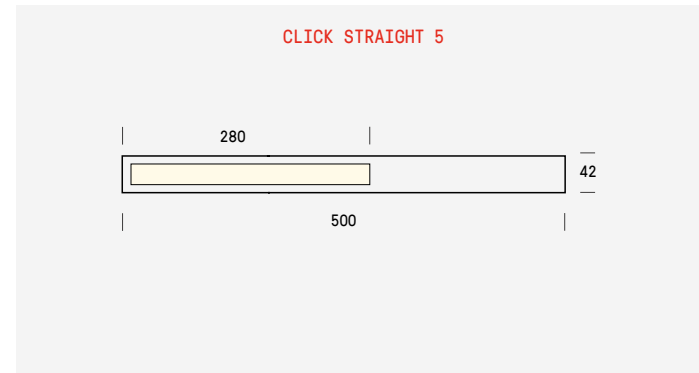
Finish

[Black]
 [White]

LIGHT SOURCE

	W	mA	TEMP	LEDLUM	CRI
STRAIGHT 5	5,6	350	3.000K	1.270	>80
			4.000K	1.365	
STRAIGHT 10	15,9	350	3.000K	2.540	
			4.000K	2.730	

TECHNICAL DRAWING



PRICELIST

NAME	REGULATION	INTERNAL REFERENCE	LIGHT EFFICIENCY	PRICE
Click Straight 5	Dali	KST5A05D	227 lm/W	243.00
Click Straight 5	Casambi	KST5A05K	227 lm/W	323.00
Click Straight 5	No Regulable	KST5A05N	227 lm/W	167.00
Click Straight 10	Dali	KST1A10D	160 lm/W	283.00
Click Straight 10	Casambi	KST1A10K	160 lm/W	363.00
Click Straight 10	No Regulable	KST1A10N	160 lm/W	224.00

Internal Reference: KST5 + A + 05 + D

Functioning: KST5: Code Base + A: Led + 05: Power + D: Led Control

*Consult our web configurator.



CLICK LINEAR



ESPECIFICACIONES

Qualities

CE LED 230V IP20 50.000h McAdam C3

Led Colour

2.7K 3K 4K

Regulation

NO DIM DALI

Beam Angle

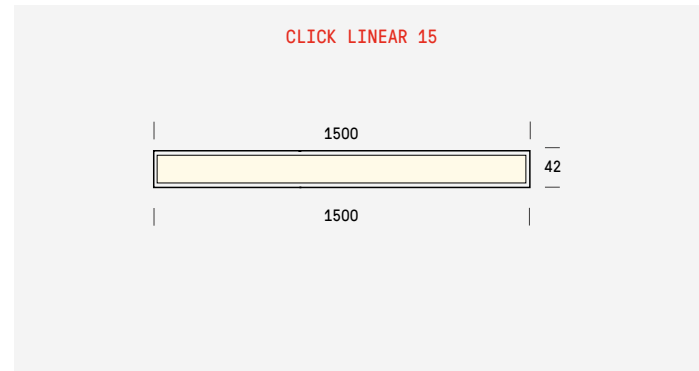
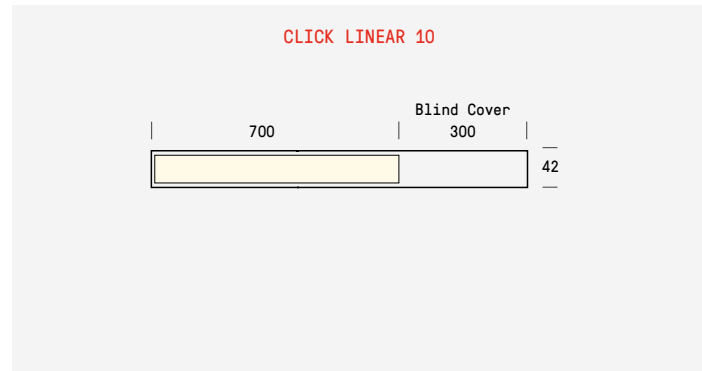
>90°

Finish

LIGHT SOURCE

	W	mA	TEMP	LEDLUM	CRI
LINEAR 10	14	250	3.000K	2.325	>85
			4.000K	2.499	
LINEAR 15	28	250	3.000K	4.650	>85
			4.000K	4.998	

TECHNICAL DRAWING



PRICELIST

NAME	REGULATION	INTERNAL REFERENCE	LIGHT EFFICIENCY	PRICE
Click Linear 1000mm	Dali	KLR1A10D	166 lm/W	171.00
Click Linear 1000mm	No Regulable	KLR1A10N	166 lm/W	135.00
Click Linear 1500mm	Dali	KLR2A14D	166 lm/W	223.00
Click Linear 1500mm	No Regulable	KLR2A14N	166 lm/W	172.00

Internal Reference: KLR1 + A + 10 + D
 Functioning: KLR1: Code Base + A: Led + 10: Power + D: Led Control

*Consult our web configurator.



CLICK TUBE 25



ESPECIFICACIONES

Qualities

CE LED 230V IP20 100.000h McAdam C3

Led Colour:

2.7K 3K 4K

Regulation

NO DIM DALI

Beam Angle

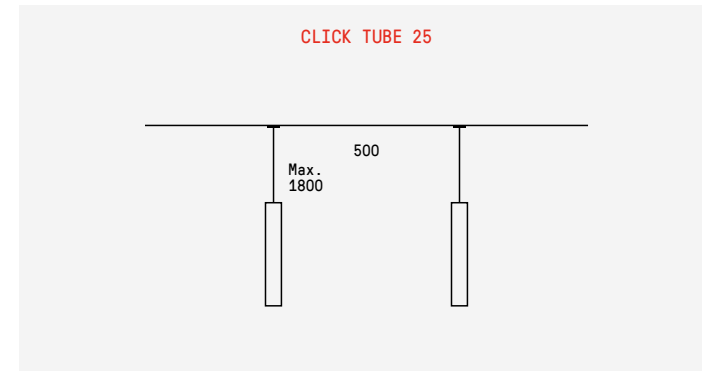
24°

Finish

LIGHT SOURCE

	W	mA	TEMP	LEDLUM	CRI
TUBE 25	2x6,3	500	2.700K	2X521	>90
			3.000K	2X559	
			4.000K	2X597	

TECHNICAL DRAWING



PRICELIST

NAME	REGULATION	INTERNAL REFERENCE	LIGHT EFFICIENCY	PRICE
Click Tube 25	Dali	KTB2A25D	102 lm/W	425.00
Click Tube 25	Casambi	KTB2A25K	102 lm/W	353.00
Click Tube 25	No Regulable	KTB2A25N	102 lm/W	502.00

Internal Reference: KTB2 + A + 25 + D
 Functioning: KTB2: Code Base + A: Led + 25: Power + D: Led Control

*Consult our web configurator.



CLICK MONT



ESPECIFICACIONES

Qualities

CE LED 230V IP20 50.000h McAdam C3

Led Colour

3K

Regulation

NO DIM DALI

Beam Angle

36°

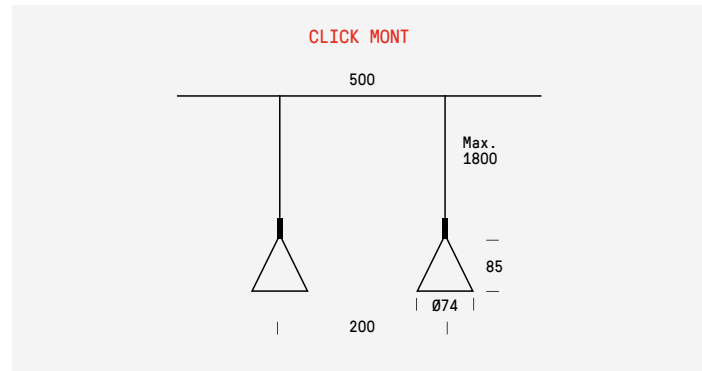
Finish

Black

LIGHT SOURCE

	W	mA	TEMP	LEDLUM	CRI
MONT	5	300	3.000K	2x755	>80

TECHNICAL DRAWING



PRICELIST

NAME	REGULATION	INTERNAL REFERENCE	LIGHT EFFICIENCY	PRICE
Click Mont	Dali	KMT2A05D	151 lm/W	338.00
Click Mont	Casambi	KMT2A05K	151 lm/W	416.00
Click Mont	No Regulable	KMT2A05N	151 lm/W	277.00

Internal Reference: KMT2 + A + 05 + D

Functioning: KMT2:Code Base + A: Led + 05: Power + D: Led Control

*Consult our web configurator.



CLICK BALO UP



ESPECIFICACIONES

Qualities

CE LED 230V IP20 50.000h McAdam C3

Led Colour:

2.7K 3K 4K

Regulation

NO DIM DALI

Beam Angle

>90°

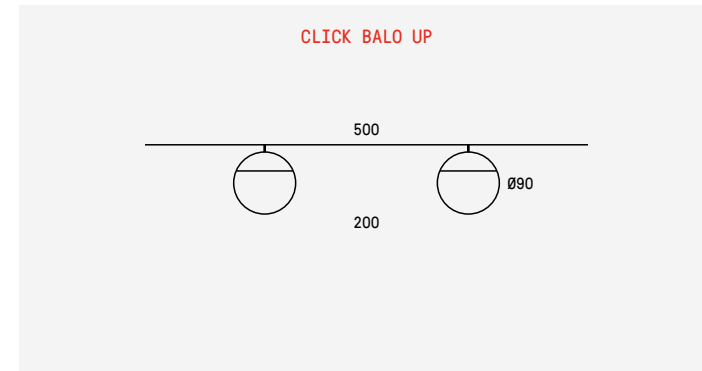
Finish

Black White

LIGHT SOURCE

	W	mA	TEMP	LEDLUM	CRI
BALO UP	8,2	500	2.700K 3.000K	2x505 2x536	>80

TECHNICAL DRAWING



PRICELIST

NAME	REGULATION	INTERNAL REFERENCE	LIGHT EFFICIENCY	PRICE
Click Balo Up	Dali	KBLUA04D	65 lm/W	319.00
Click Balo Up	Casambi	KBLUA04K	65 lm/W	394.00
Click Balo Up	No Regulable	KBLUA04N	65 lm/W	252.00

Internal Reference: KBLU + A + 04 + D

Functioning: KBLU: Code Base + A: Led + 04: Power + D: Led Control

*Consult our web configurator.



CLICK BALO PENDANT



ESPECIFICACIONES

Qualities

CE LED 230V IP20 50.000h McAdam C3

Led Colour

2.7K 3K 4K

Regulation

NO DIM DALI

Beam Angle

>90°

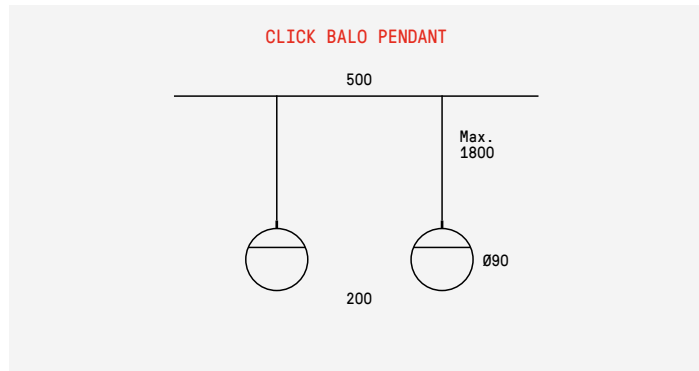
Finish

Black White

LIGHT SOURCE

	W	mA	TEMP	LEDLUM	CRI
BALO PENDANT	2x8, 2	500	2.700K 3.000K	2x505 2x536	>80

TECHNICAL DRAWING



PRICELIST

NAME	REGULATION	INTERNAL REFERENCE	LIGHT EFFICIENCY	PRICE
Click Balo Pendant	Dali	KBLPA04D	65 lm/W	410.00
Click Balo Pendant	Casambi	KBLPA04K	65 lm/W	489.00
Click Balo Pendant	No Regulable	KBLPA04N	65 lm/W	341.00

Internal Reference: KBLP + A + 04 + D

Functioning: KBLP: Code Base + A: Led + 04: Power + D: Led Control

*Consult our web configurator.



CLICK WALLWASHER



ESPECIFICACIONES

Qualities

CE LED 230V IP20 50.000h McAdam C3

Led Colour:

2.7K 3K 4K

Regulation

NO DIM DALI

Beam Angle

>90°

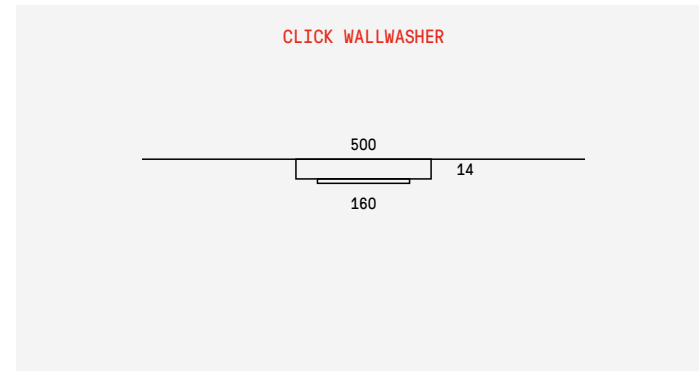
Finish

Black White

LIGHT SOURCE

	W	mA	TEMP	LEDLUM	CRI
WALLWASHER	10	700	3.000K	1.100	>90

TECHNICAL DRAWING



PRICELIST

NAME	REGULATION	INTERNAL REFERENCE	LIGHT EFFICIENCY	PRICE
Click Wallwasher	Dali	KWALA10D	110 lm/W	304.00
Click Wallwasher	Casambi	KWALA10K	110 lm/W	384.00
Click Wallwasher	No Regulable	KWALA10N	110 lm/W	245.00

Internal Reference: KWAL + A + 10 + D

Functioning: KWAL: Code Base + A: Led + 10: Power + D: Led Control

*Consult our web configurator.



CLICK PROFILE R

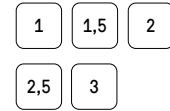


ESPECIFICACIONES

Qualities



Length



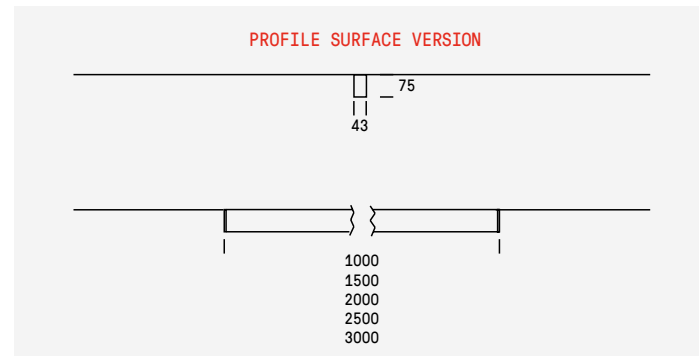
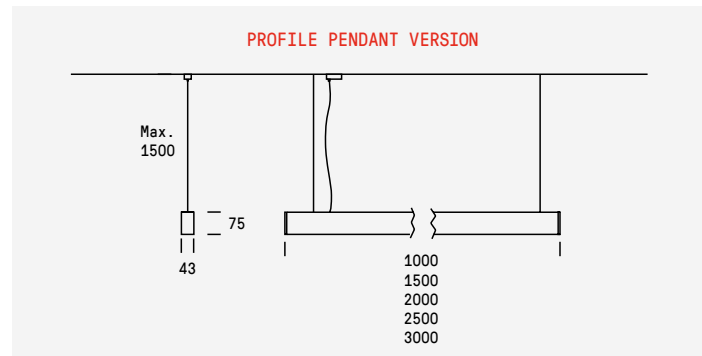
Regulation



Finish



TECHNICAL DRAWING



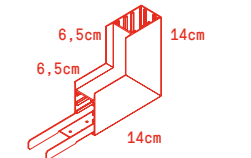
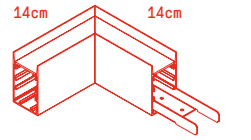
LED OPTIONS

REGULATION	SIZE	CODE	WHITE	WH.+BL.	PRICE
No-Dim	1.000 mm	KPRXA10NXXX	BS	WS	107.00
Dali	1.000 mm	KPRXA10DXXX	BS	WS	128.00
Casambi	1.000 mm	KPRXA10KXXX	BS	WS	107.00
Bluetooth	1.000 mm	KPRXA10BXXX	BS	WS	128.00
No-Dim	1.500 mm	KPRXA15NXXX	BS	WS	133.00
Dali	1.500 mm	KPRXA15DXXX	BS	WS	163.00
Casambi	1.500 mm	KPRXA15KXXX	BS	WS	133.00
Bluetooth	1.500 mm	KPRXA15BXXX	BS	WS	163.00
No-Dim	2.000 mm	KPRXA20NXXX	BS	WS	168.00
Dali	2.000 mm	KPRXA20DXXX	BS	WS	208.00
Casambi	2.000 mm	KPRXA20KXXX	BS	WS	168.00
Bluetooth	2.000 mm	KPRXA20BXXX	BS	WS	208.00
No-Dim	2.500 mm	KPRXA25NXXX	BS	WS	208.00
Dali	2.500 mm	KPRXA25DXXX	BS	WS	259.00
Casambi	2.500 mm	KPRXA25KXXX	BS	WS	208.00
Bluetooth	2.500 mm	KPRXA25BXXX	BS	WS	259.00
No-Dim	3.000 mm	KPRXA30NXXX	BS	WS	239.00
Dali	3.000 mm	KPRXA30DXXX	BS	WS	300.00
Casambi	3.000 mm	KPRXA30KXXX	BS	WS	239.00
Bluetooth	3.000 mm	KPRXA30BXXX	BS	WS	300.00



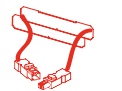
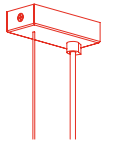
CLICK PROFILE R CORNER

REGULATION	CODE	BLACK	WHITE	WH.+BL.	PRICE
Click Ceiling Corner					
No-Dim	KPRQAXNXXX	BS	WS	WB	121.00
Dali	KPRQAXDXXX	BS	WS	WB	126.00
Casambi	KPRQAXKXXX	BS	WS	WB	121.00
Bluetooth	KPRQAXBXXX	BS	WS	WB	126.00
Click Ceiling-Wall Corner					
No-Dim	KPRTAXNXXX	BS	WS	WB	121.00
Dali	KPRTAXDXXX	BS	WS	WB	126.00
Casambi	KPRTAXKXXX	BS	WS	WB	121.00
Bluetooth	KPRTAXBXXX	BS	WS	WB	126.00



CLICK PROFILE R COMPLEMENTS

DESCRIPTION	CODE	FINISH	PRICE
Click Ceiling Corner			
Electrical Suspension Kit Dali Black 1.5m	CCLICK20NED00	Black	83.00
Electrical Suspension Kit Dali White 1.5m	CCLICK20BLD00	White	83.00
Electrical Suspension Kit No Dim. Black 1.5m	CCLICK20NEN00	Black	77.00
Electrical Suspension Kit No Dim. White 1.5m	CCLICK20BLN00	White	7.00
Suspension Kit			
Suspension Kit Profile R Black	CCLICK19NE000	Black	30.00
Suspension Kit Profile R White	CCLICK19BL000	White	30.00
Final Cover			
Final Cover Line R White	CLINE53BL0000	White	5.00
Final Cover Line R Black	CLINE53NE0000	Black	5.00
Electrical Union			
RAW MATERIAL			
Electrical Union Kit No Dim	CCLICK17RW000	RW	40.00
Electric Union Kit Dali	CCLICK18RW000	RW	54.00



CLICK BLIND COVER

DESCRIPTION	CODE	BLACK	WHITE	PRICE
Click Blind Cover 50cm	XPREAXKXXXWS	BS	WS	25.00



CLICK BLUETOOTH KIT

DESCRIPTION	CODE	FINISH	PRICE
Bluetooth Kit For 10 Modules Black	KBL2A10XXXXBS	Black	426.00
Bluetooth Kit For 10 Modules White	KBL2A10XXXXWS	White	426.00



Internal Reference: KPRX + A + 10 + N + XXX + BS

Functioning: KPRX: Code Base + A: Led + 10: Power + N: Led Control + XXX + BS: Finish

*Consult our web configurator.



CLICK PROFILE RF



ESPECIFICACIONES

Qualities

CE
 LED
 230V
 IP20
 72.000h
 McAdam C3

Length

1
 1,5
 2

 2,5
 3
 *

Regulation

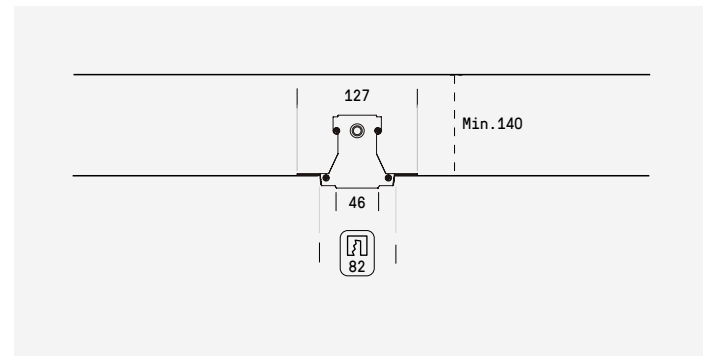
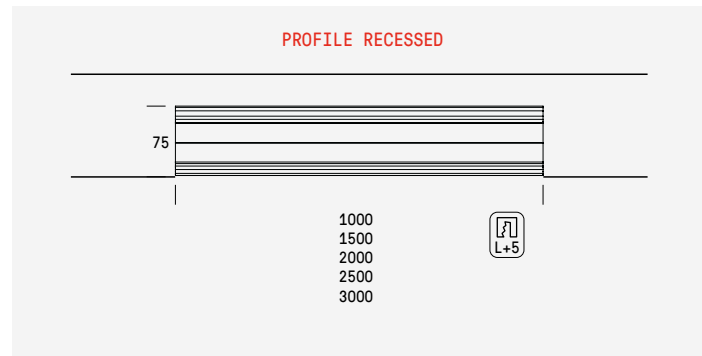
NO DIM
 DALI
 [Light icon]

Finish

[Black swatch]
 [White swatch]

*Consultar más medidas en onoklighting.com

TECHNICAL DRAWING



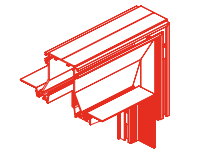
LED OPTIONS

REGULATION	SIZE	CODE	BLACK	WHITE	PRICE
No-Dim	1.000 mm	KPRFA10NXXX	BS	WS	125.00
Dali	1.000 mm	KPRFA10DXXX	BS	WS	133.00
Casambi	1.000 mm	KPRFA10KXXX	BS	WS	125.00
Bluetooth	1.000 mm	KPRFA10BXXX	BS	WS	133.00
No-Dim	1.500 mm	KPRFA15NXXX	BS	WS	149.00
Dali	1.500 mm	KPRFA15DXXX	BS	WS	177.00
Casambi	1.500 mm	KPRFA15KXXX	BS	WS	149.00
Bluetooth	1.500 mm	KPRFA15BXXX	BS	WS	177.00
No-Dim	2.000 mm	KPRFA20NXXX	BS	WS	189.00
Dali	2.000 mm	KPRFA20DXXX	BS	WS	227.00
Casambi	2.000 mm	KPRFA20KXXX	BS	WS	189.00
Bluetooth	2.000 mm	KPRFA20BXXX	BS	WS	227.00
No-Dim	2.500 mm	KPRFA25NXXX	BS	WS	184.00
Dali	2.500 mm	KPRFA25DXXX	BS	WS	228.00
Casambi	2.500 mm	KPRFA25KXXX	BS	WS	184.00
Bluetooth	2.500 mm	KPRFA25BXXX	BS	WS	228.00
No-Dim	3.000 mm	KPRFA30NXXX	BS	WS	264.00
Dali	3.000 mm	KPRFA30DXXX	BS	WS	329.00
Casambi	3.000 mm	KPRFA30KXXX	BS	WS	264.00
Bluetooth	3.000 mm	KPRFA30BXXX	BS	WS	329.00



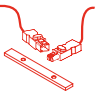
CLICK PROFILE RF CORNER

REGULATION	CODE	BLACK	WHITE	WH.+BL.	PRICE
Click Ceiling Corner					
No-Dim	KPFQAXNXXX	BS	WS	WB	119.00
Dali	KPFQAXDXXX	BS	WS	WB	119.00
Casambi	KPFQAXKXXX	BS	WS	WB	119.00
Bluetooth	KPFQAXBXXX	BS	WS	WB	119.00
Click Ceiling-Wall Corner					
No-Dim	KPFTAXNXXX	BS	WS	WB	71.00
Dali	KPFTAXDXXX	BS	WS	WB	71.00
Casambi	KPFTAXKXXX	BS	WS	WB	71.00
Bluetooth	KPFTAXBXXX	BS	WS	WB	71.00



CLICK PROFILE R COMPLEMENTS

DESCRIPTION	CODE	FINISH	PRICE
Final Cover			
Final Cover Line RF White	CCLICK21BL000	Black	16.00
Final Cover Line RF Black	CCLICK21NE000	White	16.00
Electrical Union			
RAW MATERIAL			
Electrical Union Kit Line RF No Dim	CCLICK22RW000	RW	27.00
Electric Union Kit Line RF Dali	CCLICK23RW000	RW	34.00



Internal Reference: KPRF + A + 10 + N + XXX + BS

Functioning: KPRF: Code Base + A: Led + 10: Power + N: Led Control + XXX + BS: Finish

*Consult our web configurator.



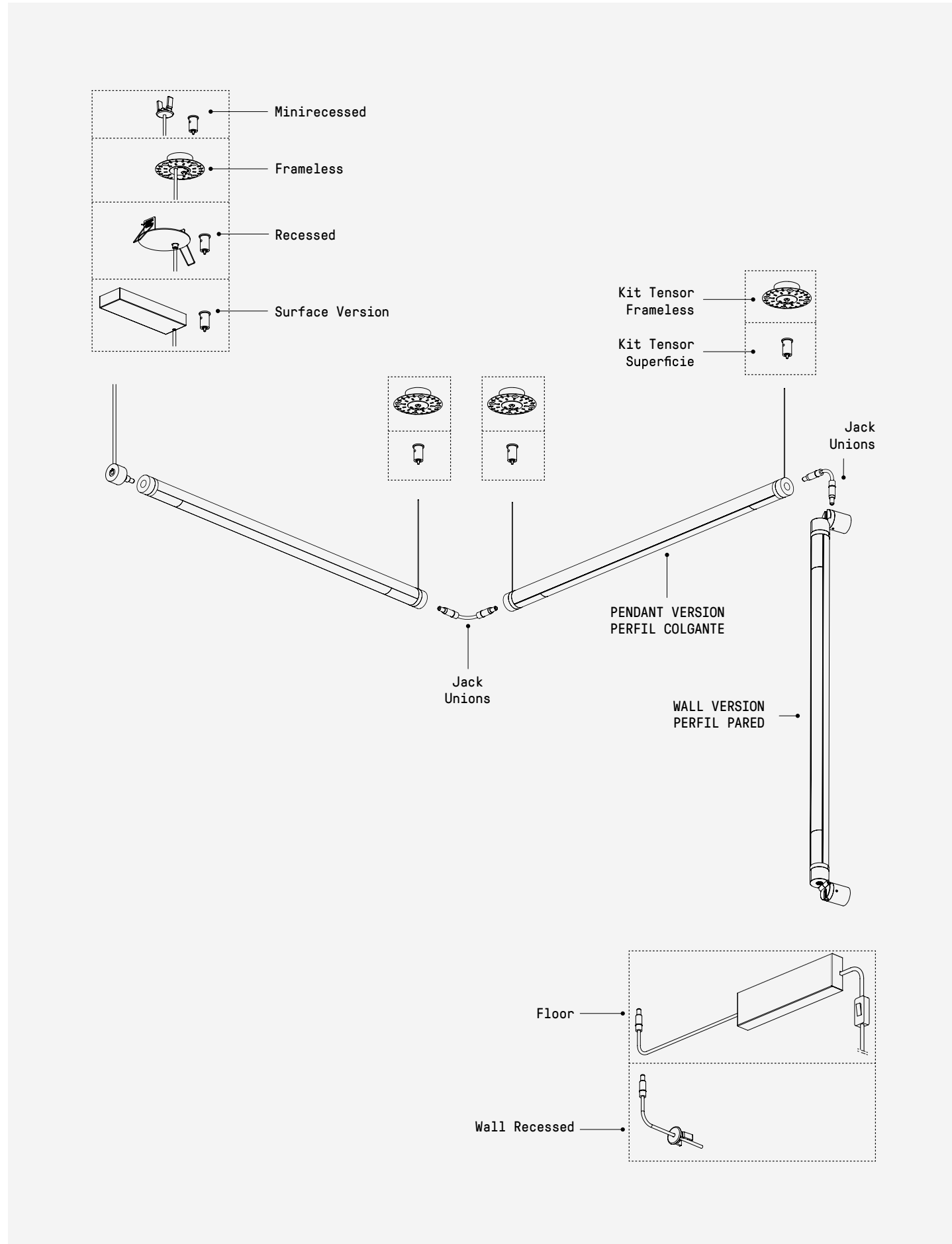
MICRO





MICRO

TECHNICAL DRAWING



ESPECIFICACIONES

Qualities

CE
 LED
 230V
 IP20
 36.000h
 McAdam C3

Led Colour

2.7K
 3K
 4K

Regulation

NO DIM
 DALI

Beam Angle

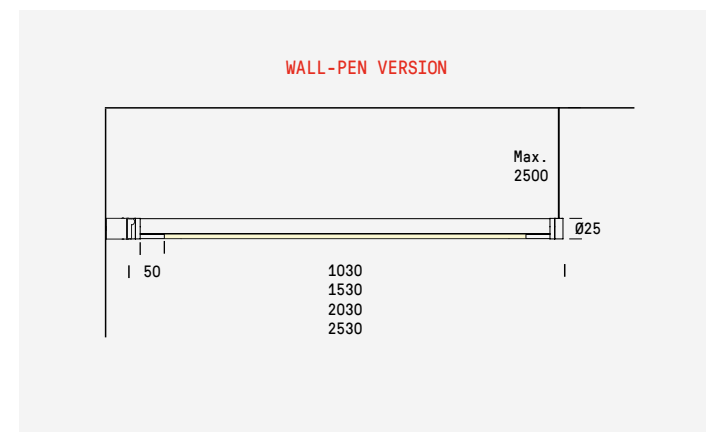
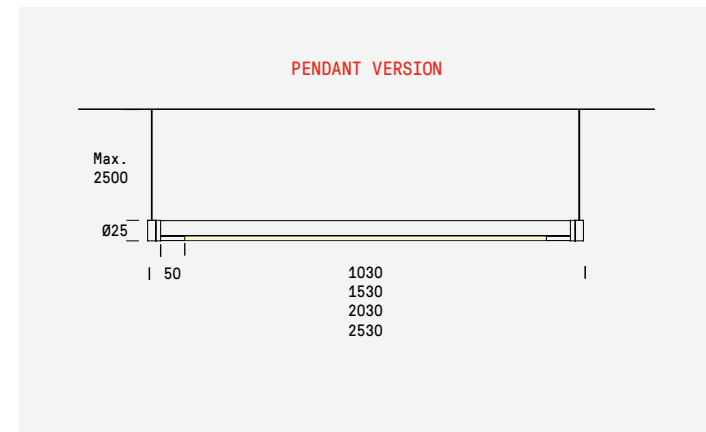
ND

Finish



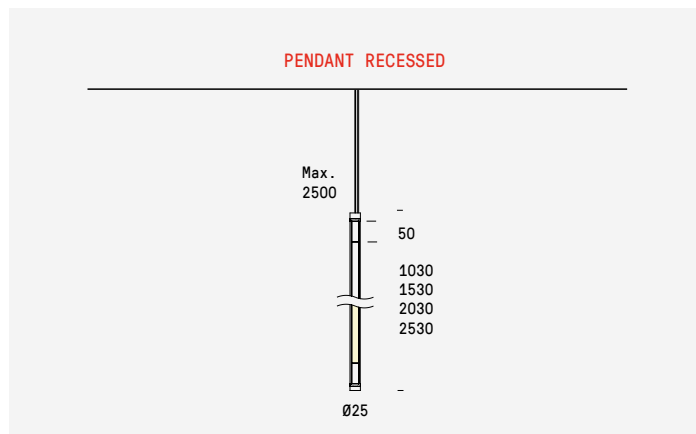
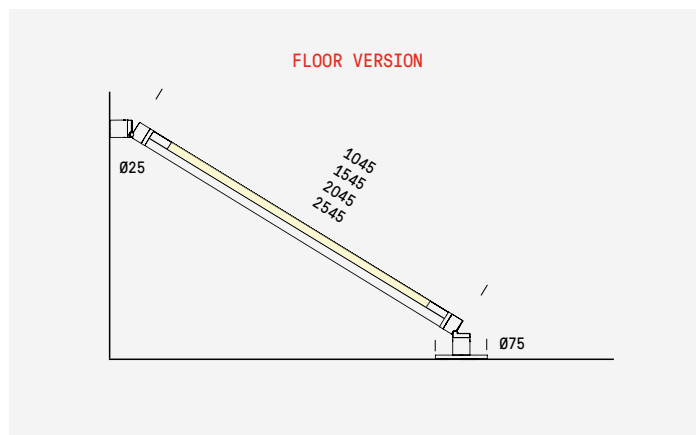
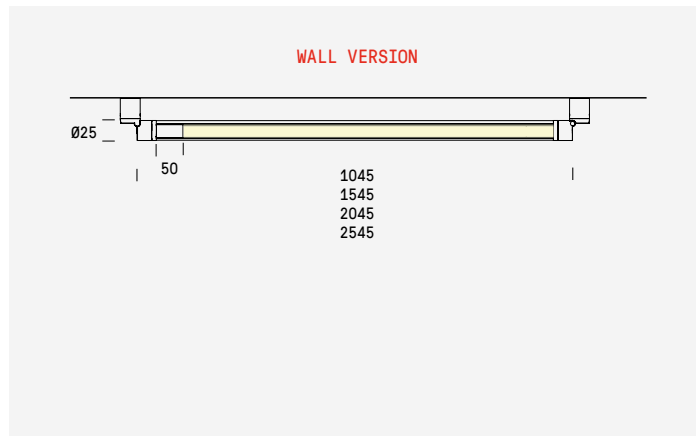
	W	mm	v	TEMP	LEDLUM	CRI
MICX_10	12	1000	24V	2.700K	1.030	>80
				3.000K	1.100	
MICX_15	18	1500	24V	2.700K	1.545	>80
				3.000K	1.650	
MICX_20	24	2000	24V	2.700K	2.060	>80
				3.000K	2.200	
MICX_25	30	2500	24V	2.700K	2.575	>80°
				3.000K	2.750	
				4.000K	3.600	

TECHNICAL DRAWING

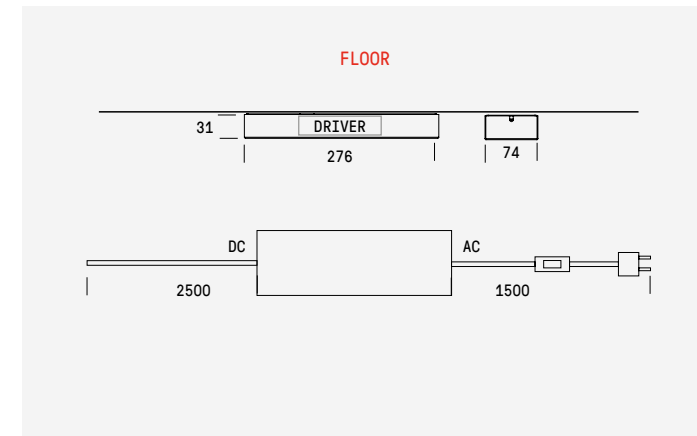
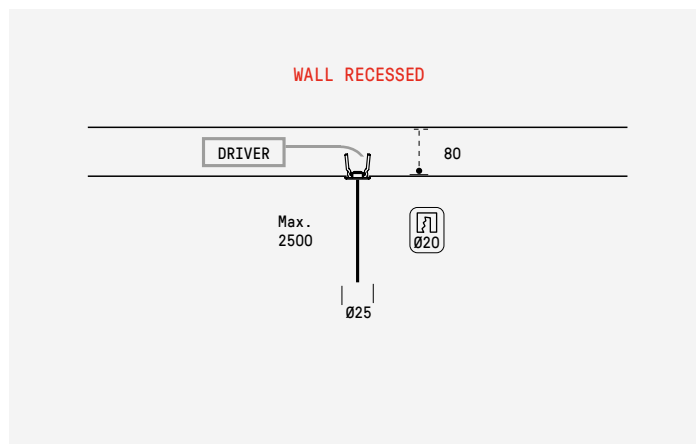




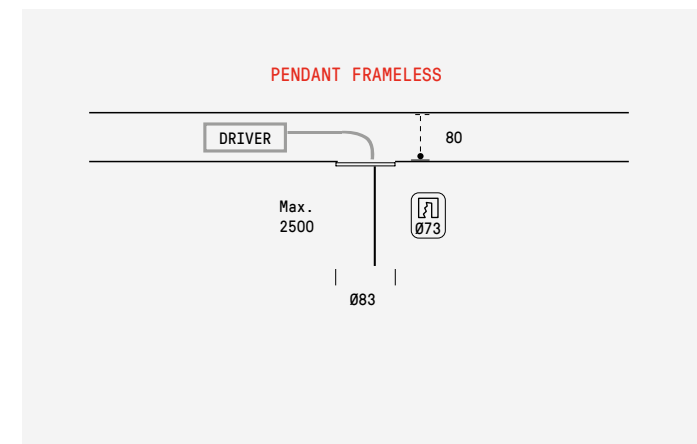
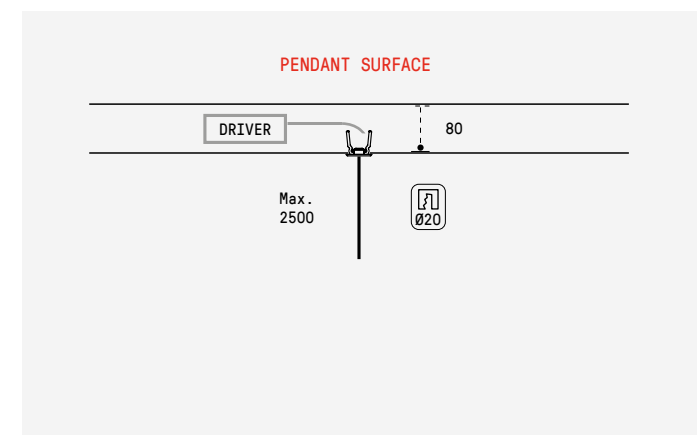
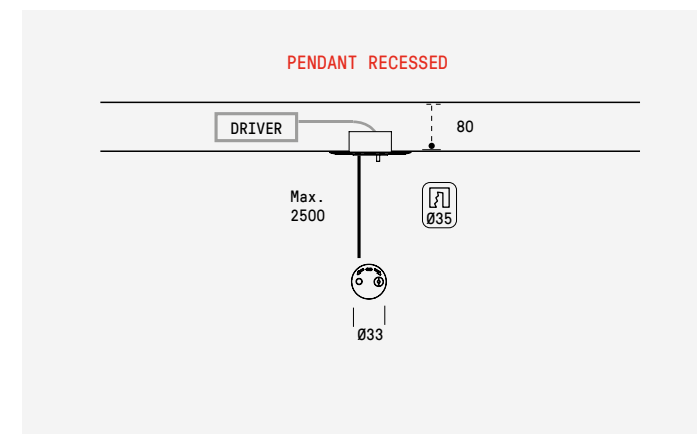
MICRO



TECHNICAL DRAWING FLORON

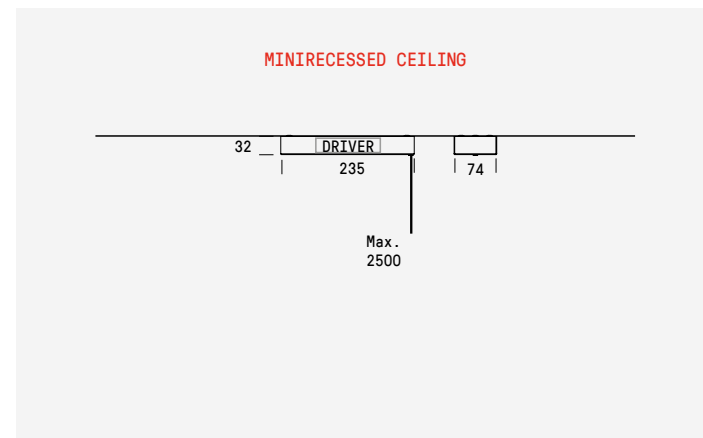


TECHNICAL DRAWING CANOPY





MICRO



OPTIONS

MESURE W/Lm	CODE	°K			INSTALLATION				FINISH
		2.7K	3K	PENDANT	FLOOR	VERTICAL	WALL	WALL-PENDANT	
1000mm > 9001m	MICXA10X_A_BS	2	3	153.00	145.00	133.00	152.00	153.00	BS
1500mm > 14001m	MICXA15X_A_BS	2	3	175.00	168.00	155.00	174.00	175.00	BS
2000mm > 14001m	MICXA20X_A_BS	2	3	197.00	189.00	177.00	196.00	197.00	BS
2500mm > 14001m	MICXA25X_A_BS	2	3	219.00	213.00	199.00	218.00	219.00	BS

MICRO POWER

REGULATION	DESCRIPTION	CODE	FINISH	PRICE	INSTALLATION
NO-DIM	Frameless Empotrado Sin Marco	MICFA08NXXFBS	Black	115.00	Para falsos techos Alimentación en remoto
Dali		MICFA08DXXFBS	Black	158.00	
NO-DIM	Recessed Empotrado	MICFA08NXXRBS	Black	125.00	Para falsos techos Necesita tensor
Dali		MICFA08DXXRBS	Black	169.00	
NO-DIM	Minirecessed Mini Empotrado	MICFA08NXXMBS	Black	104.00	Para falsos techos Alimentación en remoto Necesita tensor
Dali		MICFA08DXXMBS	Black	148.00	
NO-DIM	Surface Superficie	MICFA08NXXSBS	Black	102.00	Para falsos paredes Alimentación en remoto
Dali		MICFA08DXXSBS	Black	146.00	
NO-DIM	Miniwall-Recessed Mini Empotrado en Pared	MICFA08NXXYBS	Black	102.00	Para techos sólidos Necesita tensor
Dali		MICFA08DXXYBS	Black	146.00	



MICRO COMPONENTS

DESCRIPTION	CODE	FINISH	PRICE	INSTALLATION
Surface Tensor Tensor Superficie	MICXXXXXKTS00	Metallic	20.00	Techos rígidos y falsos
Frameless Tensor Tensor Empotrado Sin Marco	MICXXXXXKTF00	Black	33.00	Solo para falsos techos
Conection Wire Cable De Conexión	MICXXXXXCABU0	Black	31.00	Conexión entre perfiles

Internal Reference: MICX + A + 10 + X + 3 + A + W + BS

Functioning: MICX: Code Base + A: Led + 10: Length+X: Led Control + 3: L.Colour + A: Diffuser + W:Installation + BS: Finishes



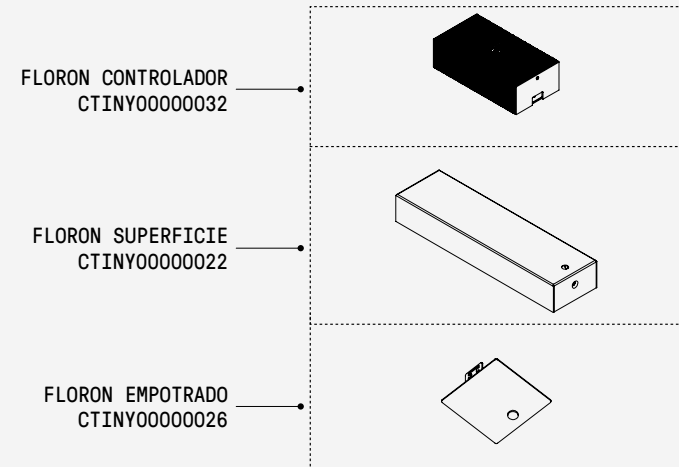
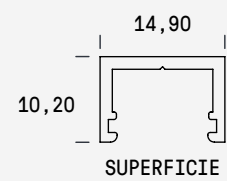
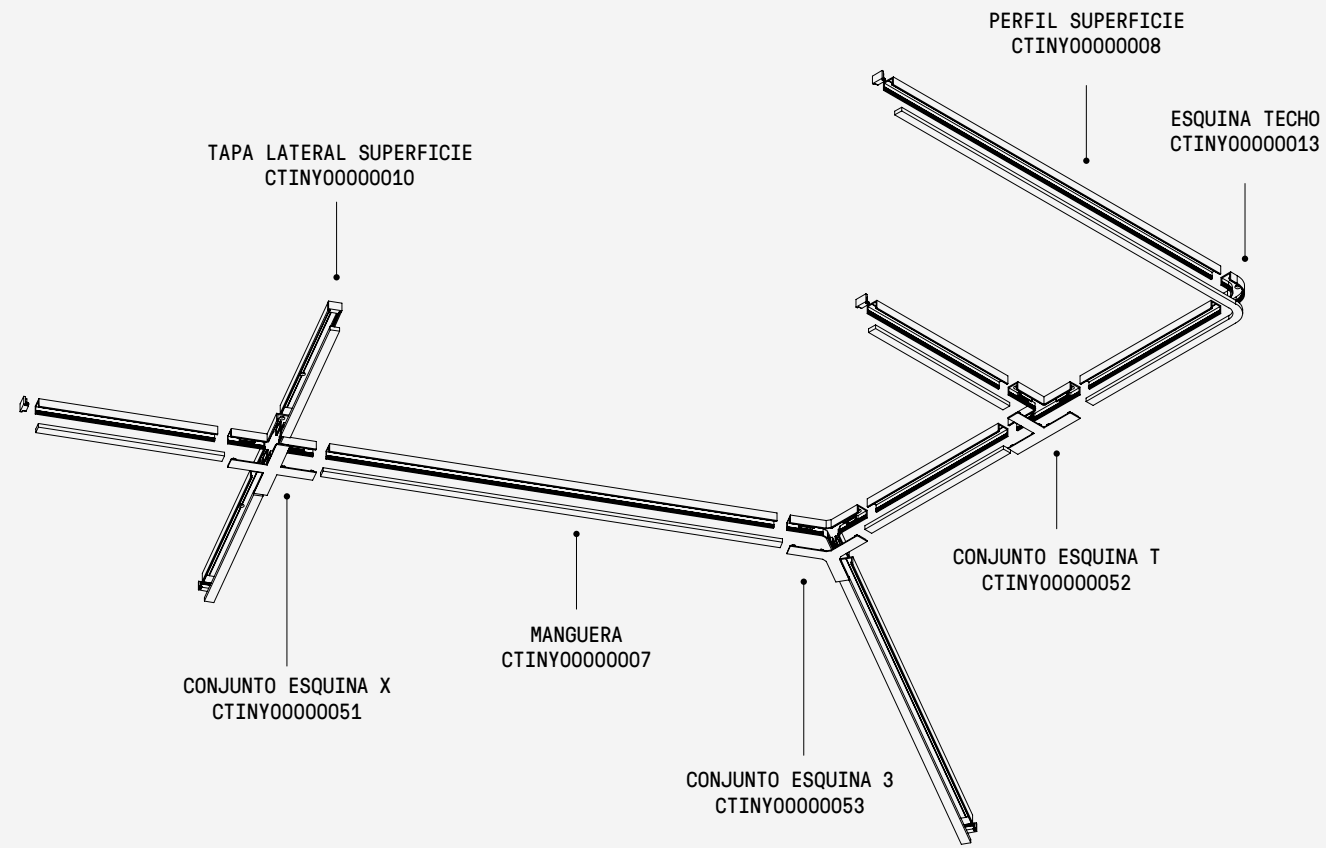
TINY



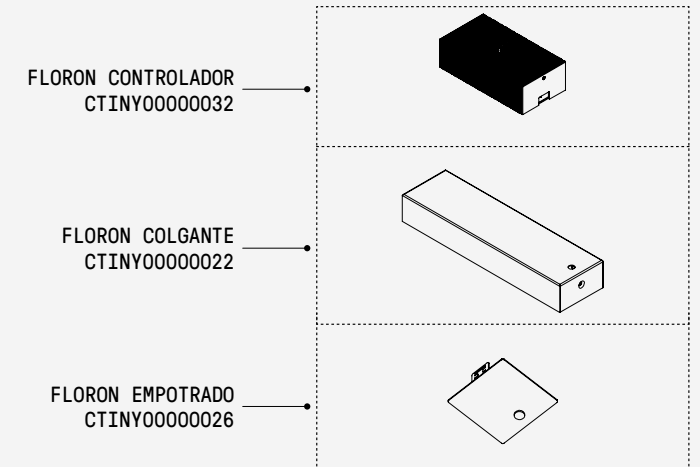
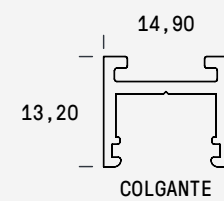
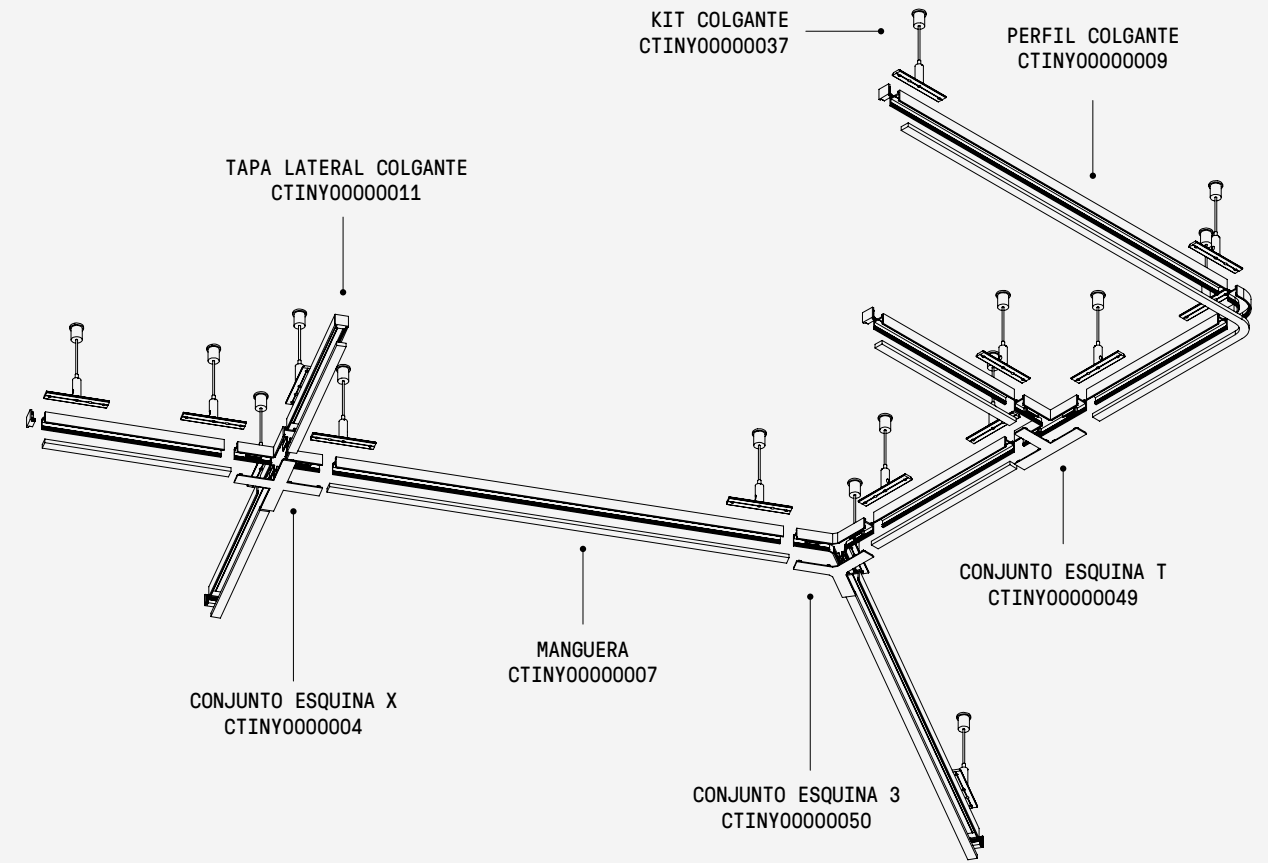


TINY

TECHNICAL DRAWING: TINY SURFACE



TECHNICAL DRAWING: TINY PENDANT





TINY FOCUS 25-48V



ESPECIFICACIONES

Qualities

CE LED LED 48V IP20 35.000h McAdam C2

Led Colour

2.7K 3K 4K

Regulation

NO DIM

Beam Angle

15°

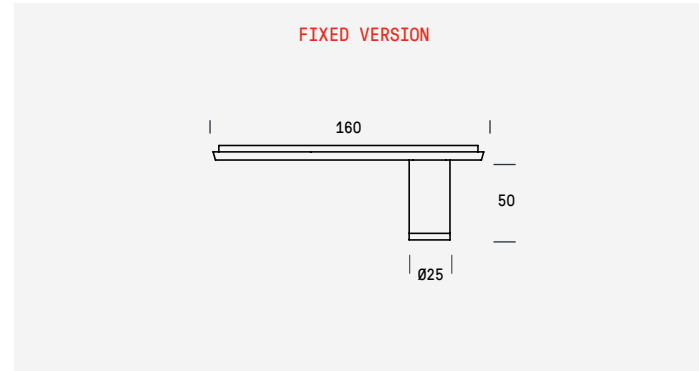
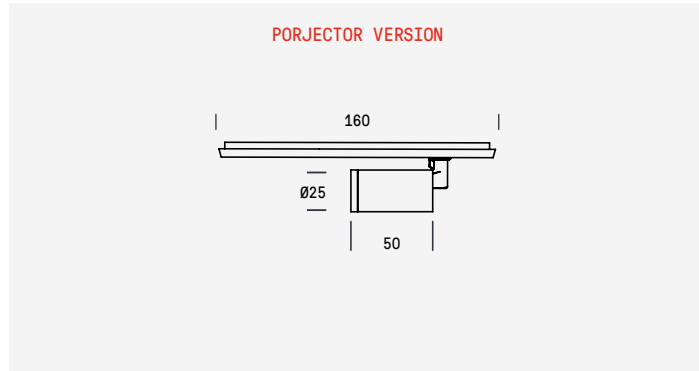
Finish

Black White Color

LIGHT SOURCE

	W	mm	TEMP	LEDLUM	CRI
FOCUS 25-48V	2,2	700	2.700K	225	>85
			3.000K	250	
			4.000K	275	

TECHNICAL DRAWING



PRICELIST

NAME	INTERNAL REFERENCE	PRICE
FOCUS 25-48V	TFOCA02N21FBS	159.00
FOCUS 25-48V	TFOCA02N21PBS	172.00
FOCUS 25-48V	TFOCA02N31FBS	159.00
FOCUS 25-48V	TFOCA02N31PBS	172.00
FOCUS 25-48V	TFOCA02N41FBS	159.00
FOCUS 25-48V	TFOCA02N41PBS	172.00

Internal Reference: TFOC + A + 02 + N + 2 + 1 + F + BS

Functioning: TFOC: Code Base + A: Led + 02: Power + N: Led Control 2: L: Colour + 1: Beam Angle + F: Installation + BS: Finish



TINY TUBE 25-48V



ESPECIFICACIONES

Qualities

CE LED LED 48V IP20 35.000h McAdam C2

Led Colour

2.7K 3K 4K

Regulation

NO DIM

Beam Angle

15°

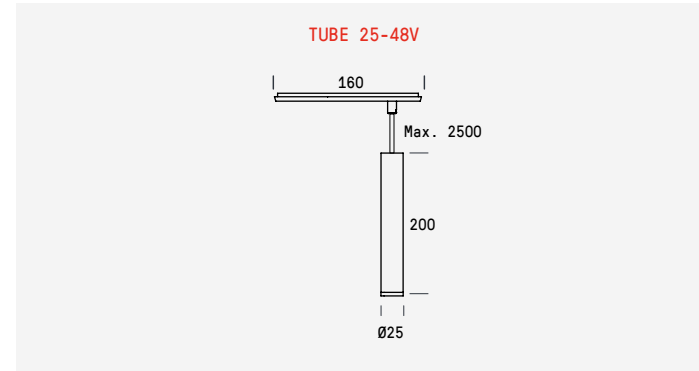
Finish

Black White Color

LIGHT SOURCE

	W	mm	TEMP	LEDLUM	CRI
TUBE 25-48V	2,2	700	2.700K	225	>85
			3.000K	250	
			4.000K	275	

TECHNICAL DRAWING



PRICELIST

NAME	INTERNAL REFERENCE	PRICE
TUBE 25-48V	TTUBA02N21XBS	189.00
TUBE 25-48V	TTUBA02N31XBS	189.00
TUBE 25-48V	TTUBA02N41XBS	189.00

Internal Reference: TTUB + A + 02 + N + 2 + 1 + X + BS

Functioning: TTUB: Code Base + A: Led + 02: Power + N: Led Control 2: L: Colour + 1: Beam Angle + X: Installation + BS: Finish



TINY MICRO LINE 48V

ESPECIFICACIONES

Qualities



Led Colour



Regulation



Beam Angle



Finish



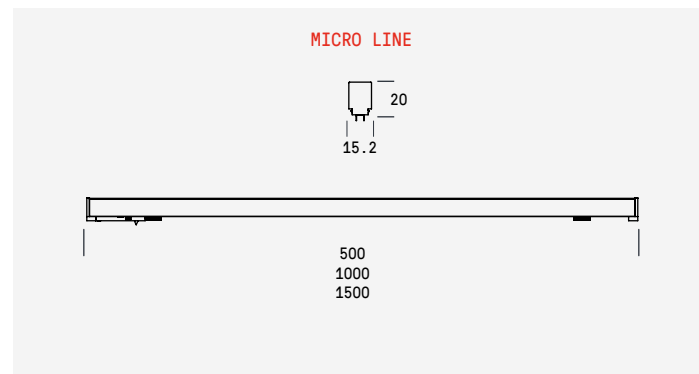
Diffuser



LIGHT SOURCE

	W	V	TEMP	LEDLUM	CRI
MICROLINE 05	10,5	48V	2.700K	1.120	>85
			3.000K	1.150	
			4.000K	1.180	
MICROLINE 10	21	48V	2.700K	2.240	>85
			3.000K	2.300	
			4.000K	2.360	
MICROLINE 15	31,5	48V	2.700K	3.210	>85
			3.000K	3.250	
			4.000K	3.280	

TECHNICAL DRAWING



PRICELIST

NAME	INTERNAL REFERENCE	PRICE
MICRO LINE 48V	TMCLA10N29ABS	128.00
MICRO LINE 48V	TMCLA10N39ABS	128.00
MICRO LINE 48V	TMCLA10N49ABS	128.00
MICRO LINE 48V	TMCLA21N29ABS	180.00
MICRO LINE 48V	TMCLA21N39ABS	180.00
MICRO LINE 48V	TMCLA21N49ABS	180.00
MICRO LINE 48V	TMCLA31N29ABS	234.00
MICRO LINE 48V	TMCLA31N39ABS	234.00
MICRO LINE 48V	TMCLA31N49ABS	234.00

Internal Reference: TMCL + A + 02 + N + 2 + 1 + F + BS
 Functioning: TMCL: Code Base + A: Led + 02: Power + N: Led Control 2: L.Colour + 1: Beam Angle + F: Installation + BS: Finish



TINY SURFACE COMPLEMENTS

PROFILES & COMPLEMENTS

PERFIL SUPERFICIE 48V NEGRO ANOD. 2M

CTINY00000008
Black

MANGUERA TINY 48V 1M

CTINY00000007
1metro

KIT ALIMENTACIÓN SUPERFICIE 48V

CTINY00000015
Black

TAPA LATERAL PERFIL SUPERFICIE 48V

CTINY00000010
Black

ESQUINA TECHO SUPERFICIE 48V

CTINY00000013
Black

ESQUINA PARED SUPERFICIE 48V

CTINY00000012
Black

CONJUNTO ESQUINA X 48V SUPERFICIE

CTINY00000051

CONJUNTO ESQUINA T 48V SUPERFICIE

CTINY00000052

CONJUNTO ESQUINA 3 48V SUPERFICIE

CTINY00000053

FLORONES

FLORON SUPERFICIE 48V

CTINY00000022
75W
No Incluye alimentador 48V

FLORON EMPOTRADO 48V

CTINY00000026
Black
No Incluye alimentador 48V

FLORON CONTROLADOR 48V

CTINY00000032
Black
No incluye controlador

ALIMENTACIÓN

DRIVER 48V 75W NO DIM

CTINY00000029
75W

CONTROLADOR

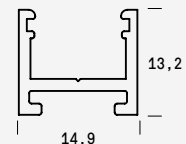
CTINY00000030 Casambi
CTINY00000031 Dali
Controlador puede regular max. 150w



TINY PENDANT COMPLEMENTS

PROFILES & COMPLEMENTS

PERFIL COLGANTE 48V NEGRO ANOD. 2M



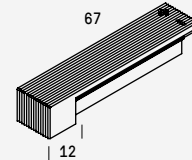
CTINY00000009
Black

MANGUERA TINY 48V 1M



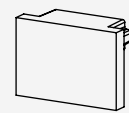
CTINY00000007
1metro

ALIMENTADOR COLGANTE 48V



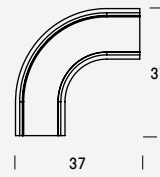
CTINY00000036
Black

TAPA LATERAL COLGANTE 48V



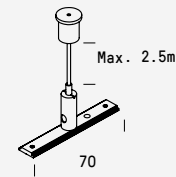
CTINY00000011
Black

ESQUINA TECHO COLGANTE 48V



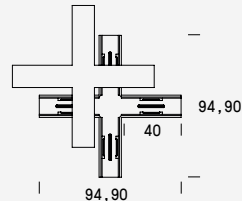
CTINY00000014
Black

KIT COLGANTE 48V



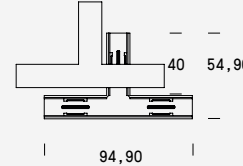
CTINY00000037

CONJUNTO ESQUINA X 48V COLGANTE



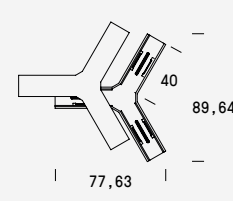
CTINY00000048

CONJUNTO ESQUINA T 48V COLGANTE



CTINY00000049

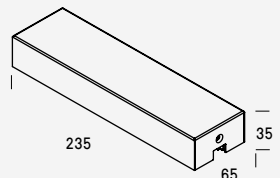
CONJUNTO ESQUINA 3 48V COLGANTE



CTINY00000050

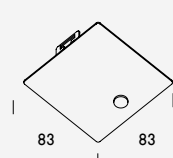
FLORONES

FLORON SUPERFICIE 48V



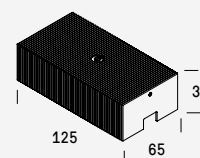
CTINY00000022
75W
No Incluye alimentador 48V

FLORON EMPOTRADO 48V



CTINY00000026
Black
No Incluye alimentador 48V

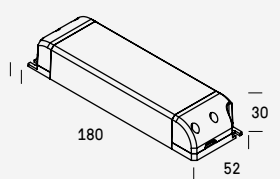
FLORON CONTROLADOR 48V



CTINY00000032
Black
No incluye controlador

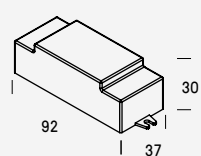
ALIMENTACIÓN

DRIVER 48V 75W NO DIM



CTINY00000029
75W

CONTROLADOR



CTINY00000030 Casambi
CTINY00000031 Dali
Controlador puede regular max. 150w



COMPLEMENTS

NAME	INTERNAL REFERENCE	PRICE
MANGUERA TINY 48V (1M)	CTINY00000007	25.00
PERFIL SUPERFICIE 48V NEGRO ANOD. 2M	CTINY00000008	14.00
TAPA LATERAL PERFIL SUPERFICIE 48V	CTINY00000010	2.00
ESQUINA PARED SUPERFICIE 48V	CTINY00000012	9.00
ESQUINA TECHO SUPERFICIE 48V	CTINY00000013	9.00
KIT ALIMENTACIÓN SUPERFICIE 48V	CTINY00000015	28.00
DRIVER 48V 75W NO DIM	CTINY00000029	61.00
CONTROLADOR 48V CASAMBI	CTINY00000030	313.00
CONTROLADOR 48V DALI	CTINY00000031	206.00
FLORÓN SUP. 48V	CTINY00000022	43.00
FLORÓN EMP. 48V	CTINY00000026	20.00
FLORÓN CONTROLADOR 48V	CTINY00000032	36.00
PERFIL COLGANTE 48V NEGRO ANOD. 2M	CTINY00000009	15.00
TAPA LATERAL PERFIL COLGANTE 48V	CTINY00000011	2.00
ESQUINA TECHO COLGANTE 48V	CTINY00000014	9.00
KIT ALIMENTACIÓN COLGANTE 48V	CTINY00000036	28.00
KIT COLGANTE 48V	CTINY00000037	29.00



BALO SYSTEM



ESPECIFICACIONES

Qualities



Led Colour



Regulation



Beam Angle



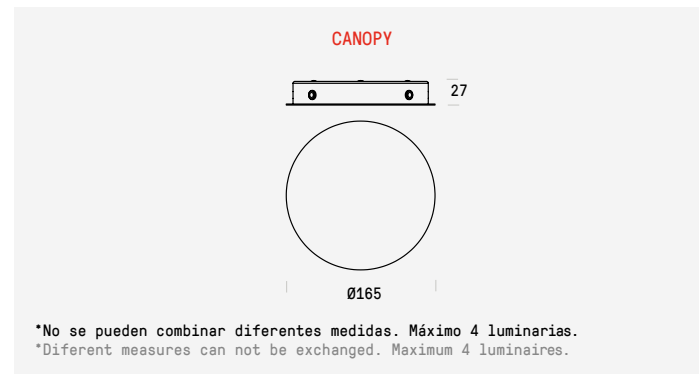
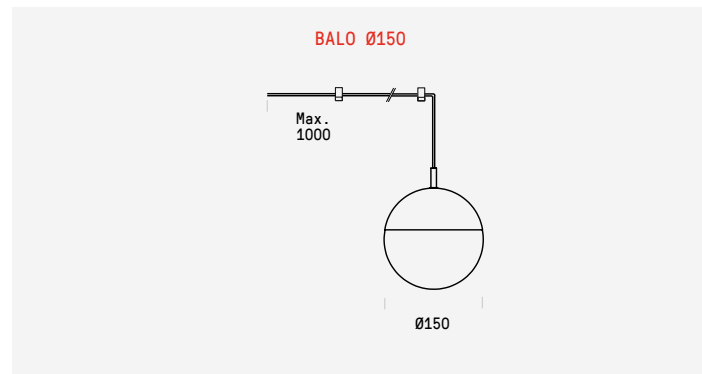
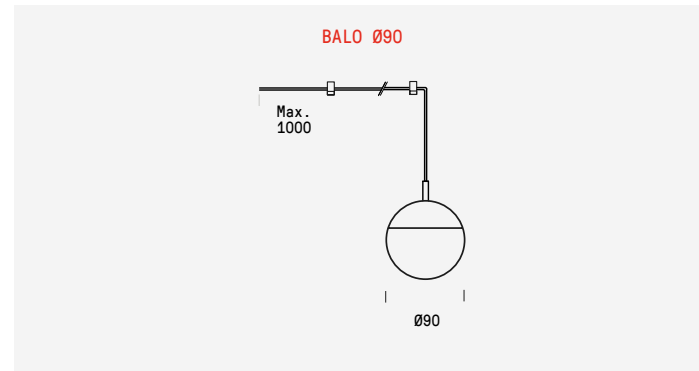
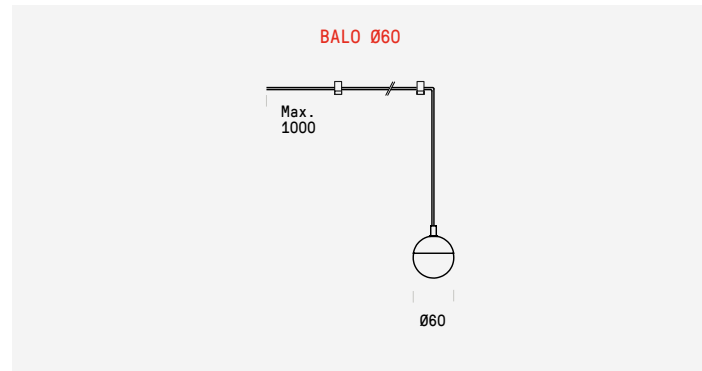
Finish



LIGHT SOURCE

	W	mA	TEMP	LEDLUM	CRI
BALO SYSTEM	3	350	2.700K	394	>80
			3.000K	425	
BALO SYSTEM	4	500	2.700K	505	>80
			3.000K	536	
BALO SYSTEM	6	750	2.700K	656	>80
			3.000K	716	

TECHNICAL DRAWING



*No se pueden combinar diferentes medidas. Máximo 4 luminarias.
*Different measures can not be exchanged. Maximum 4 luminaires.



*Oficinas Motilla

PRICELIST

REG.	W/Lm	CODE	°K	∠	INSTALLATION	FINISH	PRICE
			3K	120°		BLACK	
Balo System Ø60							
	3W > 300lm	BSP1A06X	3	9	Pendant	BS	173.00
Balo System Ø90							
	4W > 500lm	BSP2A09X	3	9	Pendant	BS	177.00
Balo System Ø150							
	6W > 700lm	BSP3A15X	3	9	Pendant	BS	189.00
Canopy Balo Ø60							
NO-DIM	350 mA	BSFLANXXX35			Surface	BS	170.00
Dali	350 mA	BSFLADXXX35			Surface	BS	228.00
Canopy Balo Ø90							
NO-DIM	500 mA	BSFLANXXX50			Surface	BS	170.00
Dali	500 mA	BSFLADXXX50			Surface	BS	228.00
Canopy Balo Ø150							
NO-DIM	700 mA	BSFLANXXX70			Surface	BS	173.00
Dali	700 mA	BSFLADXXX70			Surface	BS	231.00

Internal Reference:

BSP1 + A + 06 + X + 3 + 9 + P + BS

Functioning:

BSP1: Code Base + A: Led + 06: Power + X: Led Control + 3: L.Colour + 9: Beam Angle + P: Installation + BS: Finish



TUBE 25 SYSTEM



ESPECIFICACIONES

Qualities



Led Colour



Regulation



Beam Angle



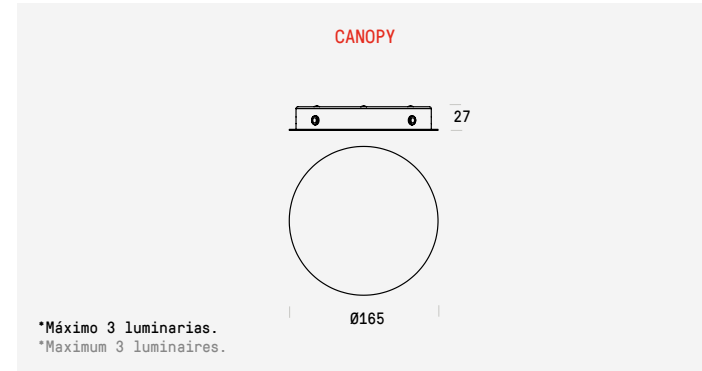
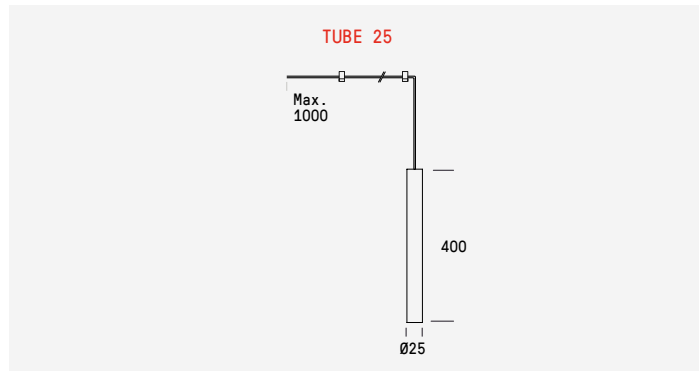
Finish



LIGHT SOURCE

	W	mA	TEMP	LEDLUM	CRI
TUBE 25	6,3	500	2.700K	521	>90
			3.000K	559	
			4.700K	597	

TECHNICAL DRAWING



PRICELIST

REG.	W/Lm	CODE	INSTALLATION	FINISH	PRICE
					BLACK
Tube 25 System					
NO-DIM	6W > 500lm	TSP1A25N	Pendant	BS	270.00
Dali	6W > 500lm	TSP1A25D	Pendant	BS	270.00
Canopy For Tube Ø25					
NO-DIM	500mA	TSFLANXXX50		BS	134.00

Internal Reference: TSP1 + A + 25 + N + P + BS

Functioning: TSP1: Code Base + A: Led + 25: Power + N: Led Control + P: Installation + BS: Finish



PROFILES



66
DARK LIGTH



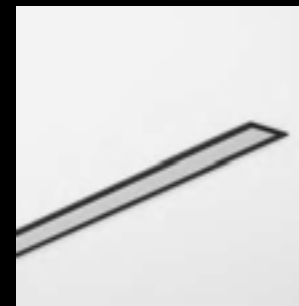
70
DUO WALL



72
LINE



76
LINE R



80
LINE E



82
LINE TRACK



82
LINE R TRACK



DARK LIGTH



ESPECIFICACIONES

Qualities



Led Colour



Regulation



Beam Angle



Finish



Diffuser



CONFIGURATION

Para medidas más largas de 2810mm, utilizar combinaciones de perfiles. Importante: Una alimentación para máximo 10 metros.

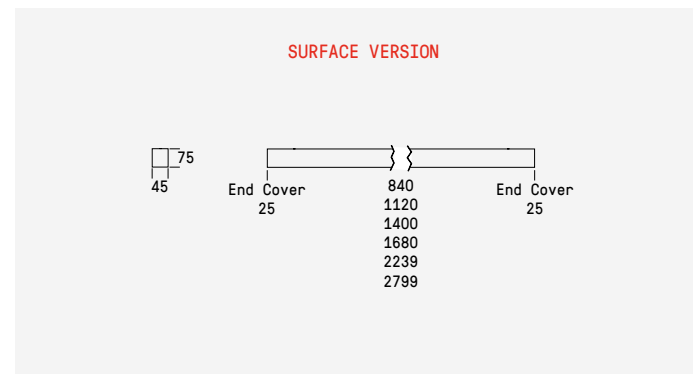
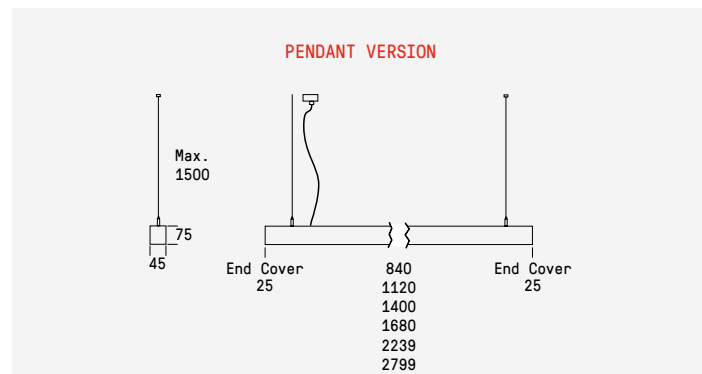


For longer measurements of 2810 mm, you have to use combination of differents profiles. Attention: Maximum 10 meters per one power supply.

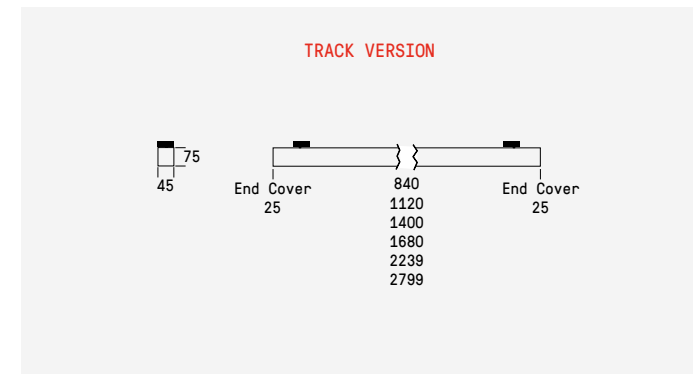
LIGH SOURCE

	W	MM	mA	LEDLUM	CRI
DARK LIGTH 08	21	840	350	3.900	>85
DARK LIGTH 11	27	1.120	350	5.200	>85
DARK LIGTH 14	34	1.400	350	6.500	>85
DARK LIGTH 17	41	1.680	350	7.800	>85
DARK LIGTH 22	54	2.239	350	10.400	>85
DARK LIGTH 28	68	2.799	350	15.600	>85

TECHNICAL DRAWING



TECHNICAL DRAWING



PRICELIST

LENGTH	REG.	W/Lm	CODE	°K	∠	DIFFUSER	FINISH	PRICE
				3K	120°	ICE	BLACK	
840	NO-DIM	21W	DARKA84N	3	9	A	BS	210.00
840	Dali	21W	DARKA84D	3	9	A	BS	267.00
1120	NO-DIM	27W	DARKA11N	3	9	A	BS	252.00
1120	Dali	27W	DARKA11D	3	9	A	BS	309.00
1400	NO-DIM	34W	DARKA14N	3	9	A	BS	297.00
1400	Dali	34W	DARKA14D	3	9	A	BS	354.00
1680	NO-DIM	41W	DARKA16N	3	9	A	BS	340.00
1680	Dali	41W	DARKA16D	3	9	A	BS	405.00
2240	NO-DIM	54W	DARKA22N	3	9	A	BS	477.00
2240	Dali	54W	DARKA22D	3	9	A	BS	592.00
2800	NO-DIM	68W	DARKA28N	3	9	A	BS	684.00
2800	Dali	68W	DARKA28D	3	9	A	BS	570.00

Internal Reference:

DARK + A + 84 + N + 3 + 9 + A + BS

Functioning:

DARK: Code Base + A: Led + 84: Length + N: Led Control + 3: L: Colour + 9: B: Angle + A: Diffuser + BS: Finish




DARK LIGTH

COMPLEMENTS CODES: PENDANT VERSION

Standar 1.5 Meters. Optional 5 Meters

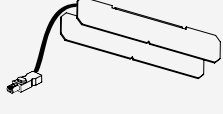
PENDANT VERSION



Kit Suspension

1.5 Meters LNEKXSUP150BS Black
1.5 Meters LNEKXSUP150SS White
5 Meters LNEKXSUP500BS Black
5 Meters LNEKXSUP500SS White

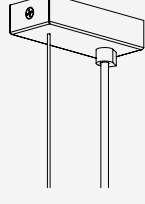
PENDANT VERSION



Interior Joint NO-DIM
1.5 Meters LNRUXNXXELUN1
2 Meters LNRUXNXXELUN2

Interior Joint DIM
1.5 Meters LNRUXDXXELUD1
2 Meters LNRUXDXXELUD2

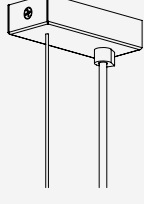
PENDANT VERSION



Electrical Susp. DIM

1.5 Meters LNEKXSED150BS Black
1.5 Meters LNEKXSED150WS White
5 Meters LNEKXSED500BS Black
5 Meters LNEKXSED500WS White

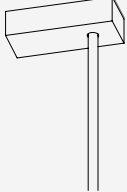
PENDANT VERSION



Electrical Susp. NO-DIM

1.5 Meters LNEKXSEN500BS Black
1.5 Meters LNEKXSEN150WS White
5 Meters LNEKXSEN500BS Black
5 Meters LNEKXSEN500WS White

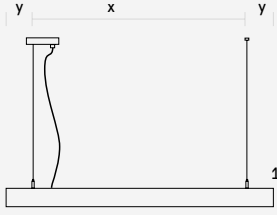
PENDANT VERSION



Kit Suspension Bar

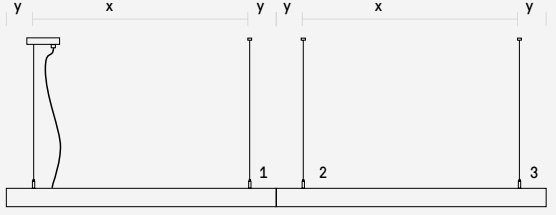
NO DIM LNEXBSEN150BS Black
NO DIM LNEXBSEN150WS White
DALI LNEXBSED150BS Black
DALI LNEXBSED150WS White

SINGLE VERSION



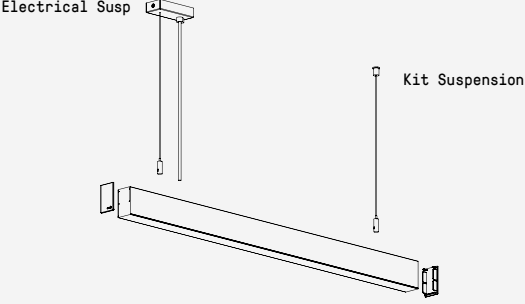
Line 08-11-14-17-22

SINGLE VERSION



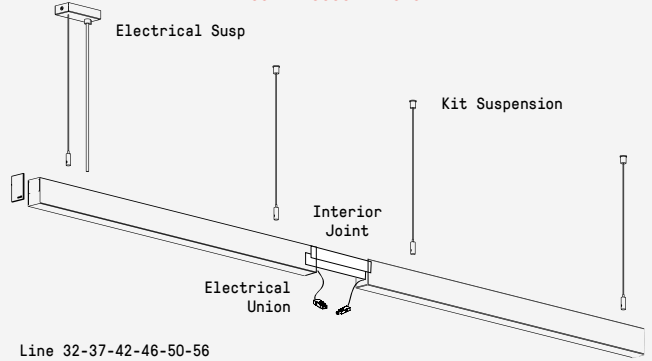
Line 30-33-42-45-50-66

SINGLE VERSION



Line 07-14-18-22-28

CONTINUOUS VERSION



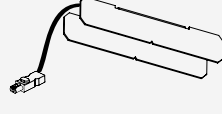
Line 32-37-42-46-50-56

		Lenght(mm)	Elect. Susp.	Kit Susp.	Elect. Union	X	Y
DARK LIGTH 08	08	840	1	1	-		50
DARK LIGTH 11	11	1.120	1	1	-		50
DARK LIGTH 14	14	1.400	1	1	-		50
DARK LIGTH 17	17	1.680	1	1	-		50
DARK LIGTH 22	22	2.239	1	1	-		50
DARK LIGTH 28	28	2.799	1	1	-		50
DARK LIGTH 30	14+17	3.080	1	3	1.5m		50
DARK LIGTH 33	17+17	3.360	1	3	2m		50
DARK LIGTH 42	28+14	4.199	1	3	1.5m		50
DARK LIGTH 45	28+17	4.479	1	3	1.5m		50
DARK LIGTH 50	28+22	5.038	1	3	1.5m		50
DARK LIGTH 56	28+28	5.598	1	3	1.5m		50



COMPLEMENTS CODES: SURFACE VERSION

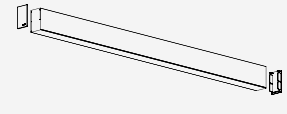
SURFACE VERSION



Interior Joint NO-DIM
1.5 Meters LNRUXNXXELUN1
2 Meters LNRUXNXXELUN2

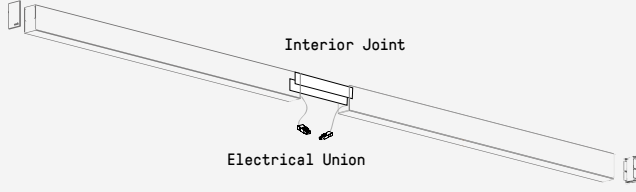
Interior Joint DIM
1.5 Meters LNRUXDXXELUD1
2 Meters LNRUXDXXELUD2

SINGLE VERSION



Dark 07-14-18-22-28

CONTINUOUS VERSION




Dark 30-33-42-45-50-56

		Lenght(mm)	Elect. Union
DARK LIGTH 08	08	840	-
DARK LIGTH 11	11	1.120	-
DARK LIGTH 14	14	1.400	-
DARK LIGTH 17	17	1.680	-
DARK LIGTH 22	22	2.239	-
DARK LIGTH 28	28	2.799	-
DARK LIGTH 30	14+17	3.080	1.5m
DARK LIGTH 33	17+17	3.360	2m
DARK LIGTH 42	28+14	4.199	1.5m
DARK LIGTH 45	28+17	4.479	1.5m
DARK LIGTH 50	28+22	5.038	1.5m
DARK LIGTH 56	28+28	5.598	1.5m

COMPLEMENTS CODES: TRACK VERSION

TRACK VERSION



Interior Joint NO-DIM
Black LNWKTRN000BS
White LNWKTRN000WS

Interior Joint DALI
Black LNWKTRD000BS
White LNWKTRD000WS

		Lenght(mm)	Elect. Union
DARK LIGTH 08	08	840	-
DARK LIGTH 11	11	1.120	-
DARK LIGTH 14	14	1.400	-
DARK LIGTH 17	17	1.680	-
DARK LIGTH 22	22	2.239	-
DARK LIGTH 28	28	2.799	-
DARK LIGTH 30	14+17	3.080	1.5m
DARK LIGTH 33	17+17	3.360	2m
DARK LIGTH 42	28+14	4.199	1.5m
DARK LIGTH 45	28+17	4.479	1.5m
DARK LIGTH 50	28+22	5.038	1.5m
DARK LIGTH 56	28+28	5.598	1.5m

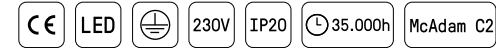


DUO WALL



ESPECIFICACIONES

Qualities



Led Colour



Regulation



Beam Angle

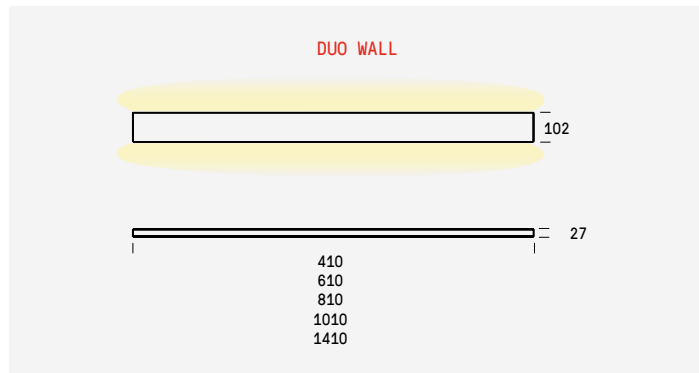


Finish



	W	L	v	TEMP	LEDLUM	CRI
DUO 400	9,6	400x2	24V	2.700K	440x2	>80
				3.000K	448x2	
DUO 600	14,4	600x2	24V	2.700K	660x2	>80
				3.000K	672x2	
DUO 800	19,2	800x2	24V	2.700K	880x2	>80
				3.000K	896x2	
DUO 1000	24	1000x2	24V	2.700K	1100x2	>80
				3.000K	1120x2	
DUO 1400	33,6	1400x2	24V	2.700K	1540x2	>80
				3.000K	1568x2	

TECHNICAL DRAWING



PRICELIST

	SIZE	CODE	BLACK	WHITE	PRICE	REGULATION		
						DALI	BLUETOOTH-RGB	BLUETOOTH-TUNABLE-WHITE
NO-DIM	410mm	DUOWA16N	BS	WS	189.00			
NO-DIM	610mm	DUOWA24N	BS	WS	192.00	210.00	442.00	453.00
NO-DIM	810mm	DUOWA32N	BS	WS	235.00	253.00	484.00	496.00
NO-DIM	1010mm	DUOWA40N	BS	WS	259.00	276.00	506.00	523.00
NO-DIM	1410mm	DUOWA56N	BS	WS	289.00	306.00	532.00	555.00

Internal Reference: DUOW+ A + 16 + N + BS

Functioning: DUOWCode Base + A: Led + 16: Power + N: Led Control + BS: Finish



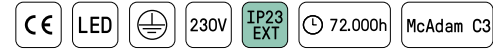


LINE



ESPECIFICACIONES

Qualities



Led Colour



Regulation



Beam Angle



Finish



Diffuser



	W	mm	mA	TEMP	LEDLUM	CRI
LINE_07	14	705	250	3.000K	2.325	>85
				4.000K	2.499	
LINE_11	22	1.125	250	3.000K	3.720	>85
				4.000K	3.999	
LINE_14	28	1.405	250	3.000K	4.650	>85
				4.000K	4.998	
LINE_18	35	1.825	250	3.000K	6.045	>85
				4.000K	6.498	
LINE_22	45	2.245	250	3.000K	7.440	>85
				4.000K	7.998	
LINE_28	56	2.810	250	3.000K	9.300	>85
				4.000K	9.997	
LINE_32	63	3.276	250	3.000K	10.695	>85
				4.000K	11.496	
LINE_37	70	3.700	250	3.000K	12.090	>85
				4.000K	12.996	
LINE_42	84	4.256	250	3.000K	13.950	>85
				4.000K	14.995	
LINE_46	91	4.680	250	3.000K	15.345	>85
				4.000K	16.495	
LINE_50	101	5.090	250	3.000K	16.740	>85
				4.000K	17.995	
LINE_56	112	5.562	250	3.000K	18.600	>85
				4.000K	19.994	

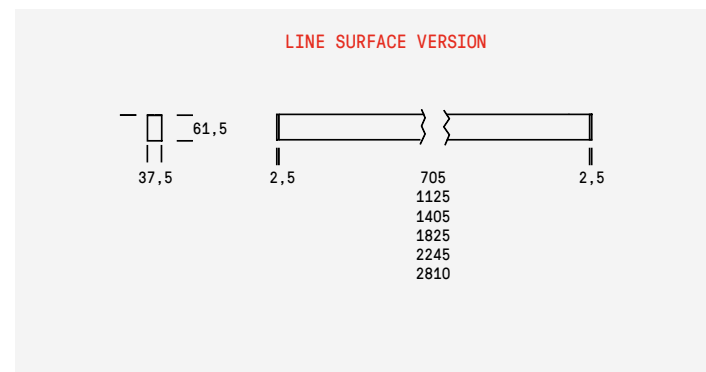
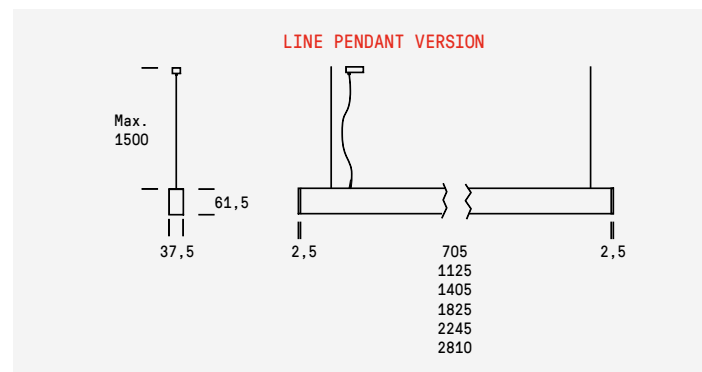
CONFIGURATION

Para medidas más largas de 5562mm o mas de 2 perfiles consultar. Importante: Una alimentación para máximo 10 metros.



For longer measurements of 5562mm or more than 2 profiles, please consult it. Attention: Maximum 10 meters per one power supply.

TECHNICAL DRAWING



LED OPTIONS

REG.	W/Lm	CODE	°K			120°	DIFFUSER		FINISH		PRICE		
			2,7K	3K	4K		ICE	PRIS.	BLACK	WHITE	ICE	ICE TUNABLE WHITE	PRIS.
NO-DIM	70cm · 14W > 2000lm	LNEXA70N	2	3	4	9	A	C	BS	WS	155		156
Dali	70cm · 14W > 2000lm	LNEXA70D	2	3	4	9	A	C	BS	WS	194		195
NO-DIM	112cm · 22W > 3000lm	LNEXA11N	2	3	4	9	A	C	BS	WS	195		197
Dali	112cm · 22W > 3000lm	LNEXA11D	2	3	4	9	A	C	BS	WS	233	307	235 308
NO-DIM	140cm · 28W > 4000lm	LNEXA14N	2	3	4	9	A	C	BS	WS	228		231
Dali	140cm · 28W > 4000lm	LNEXA14D	2	3	4	9	A	C	BS	WS	268	351	270 353
NO-DIM	182cm · 36W > 6000lm	LNEXA18N	2	3	4	9	A	C	BS	WS	268		270
Dali	182cm · 36W > 6000lm	LNEXA18D	2	3	4	9	A	C	BS	WS	309		312
NO-DIM	224 cm · 45W > 7000lm	LNEXA22N	2	3	4	9	A	C	BS	WS	311		316
Dali	224 cm · 45W > 7000lm	LNEXA22D	2	3	4	9	A	C	BS	WS	349	585	353 588
NO-DIM	281cm · 56W > 9000lm	LNEXA28N	2	3	4	9	A	C	BS	WS	424		428
Dali	281cm · 56W > 9000lm	LNEXA28D	2	3	4	9	A	C	BS	WS	507	725	511 729

*Prices for extra measures please consult our web configurator.

COMPLEMENTS FOR LINE

DESCRIPTION	CODE	FINISH	PRICE
Final Cover Line White	CLINE04BL0000	White	4.00
Final Cover Line Black	CLINE04NE0000	Black	4.00

LINE LIGHTED CORNER

REG.	W/Lm	CODE	°K			120°	DIFFUSER		FINISH		PRICE	
			2,7K	3K	4K		ICE	PRIS.	BLACK	WHITE	ICE	PRIS.
Line Lighted Corner												
NO-DIM	10W>1660lm	LNQXA10N	2	3	4	9	A	C	BS	WS	140.00	141.00
Dali	10W>1660lm	LNQXA10D	2	3	4	9	A	C	BS	WS	198.00	199.00

Internal Reference: LNEX + A + 70 + N + 2 + 9

Functioning: LNEX: Code Base + A: Led + 70: Power + N: Led Control + 2: L.Colour + 9: B.Angle + A :Diffuser + BS: Finish



LINE



*Showroom Sancal. Proyecto de interiorismo realizado por Cosin Estudio.

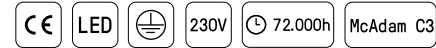


LINE R



ESPECIFICACIONES

Qualities



Led Colour



Regulation



Beam Angle



Finish



Diffuser



	W	mm	mA	TEMP	LEDLUM	CRI
LINE_07	14	705	250	3.000K	2.325	>85
				4.000K	2.499	
LINE_11	22	1.125	250	3.000K	3.720	>85
				4.000K	3.999	
LINE_14	28	1.405	250	3.000K	4.650	>85
				4.000K	4.998	
LINE_18	35	1.825	250	3.000K	6.045	>85
				4.000K	6.498	
LINE_22	45	2.245	250	3.000K	7.440	>85
				4.000K	7.998	
LINE_28	56	2.810	250	3.000K	9.300	>85
				4.000K	9.997	
LINE_32	63	3.276	250	3.000K	10.695	>85
				4.000K	11.496	
LINE_37	70	3.700	250	3.000K	12.090	>85
				4.000K	12.996	
LINE_42	84	4.256	250	3.000K	13.950	>85
				4.000K	14.995	
LINE_46	91	4.680	250	3.000K	15.345	>85
				4.000K	16.495	
LINE_50	101	5.090	250	3.000K	16.740	>85
				4.000K	17.995	
LINE_56	112	5.562	250	3.000K	18.600	>85
				4.000K	19.994	

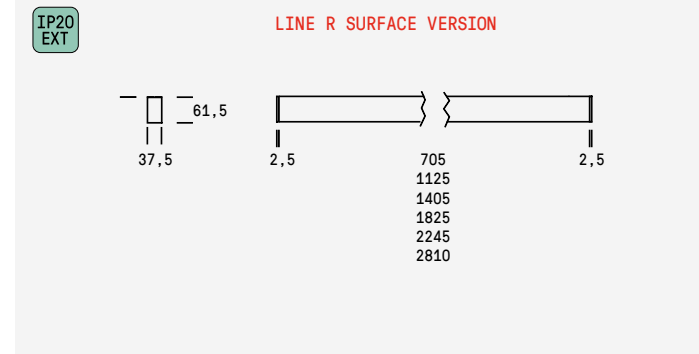
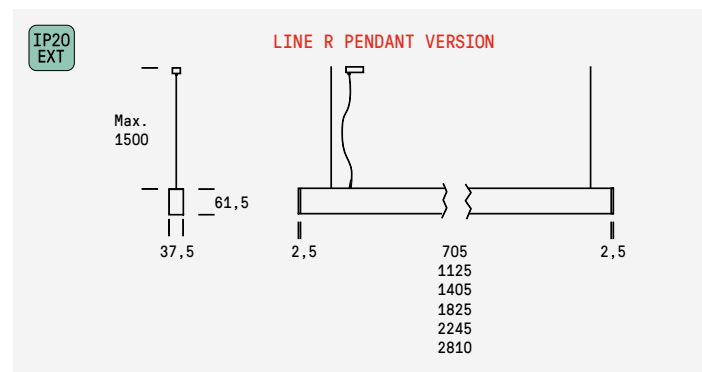
CONFIGURATION

Para medidas más largas de 5562mm o mas de 2 perfiles consultar. Importante: Una alimentación para máximo 10 metros.

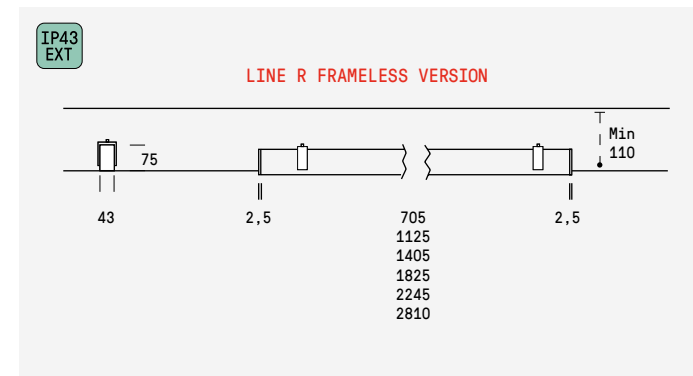


For longer measurements of 5562mm or more than 2 profiles, please consult it. Attention: Maximum 10 meters per one power supply.

TECHNICAL DRAWING: IP20 EXT



TECHNICAL DRAWING: IP43 EXT



LED OPTIONS

REG.	W/Lm	CODE	°K			120°	DIFFUSER		FINISH			PRICE	
			2,7K	3K	4K		ICE	PRIS.	BLACK	WHITE	ICE	ICE TUNABLE WHITE	PRIS.
NO-DIM	70cm • 14W > 2000lm	LNERA70N	2	3	4	9	A	C	BS	WS	157	158	
Dali	70cm • 14W > 2000lm	LNERA70D	2	3	4	9	A	C	BS	WS	196	197	
NO-DIM	112cm • 22W > 3000lm	LNERA11N	2	3	4	9	A	C	BS	WS	197	199	
Dali	112cm • 22W > 3000lm	LNERA11D	2	3	4	9	A	C	BS	WS	235	327	237 328
NO-DIM	140cm • 28W > 4000lm	LNERA14N	2	3	4	9	A	C	BS	WS	230	233	
Dali	140cm • 28W > 4000lm	LNERA14D	2	3	4	9	A	C	BS	WS	270	377	272 379
NO-DIM	182cm • 36W > 6000lm	LNERA18N	2	3	4	9	A	C	BS	WS	270	272	
Dali	182cm • 36W > 6000lm	LNERA18D	2	3	4	9	A	C	BS	WS	311	314	
NO-DIM	224 cm • 45W > 7000lm	LNERA22N	2	3	4	9	A	C	BS	WS	313	318	
Dali	224 cm • 45W > 7000lm	LNERA22D	2	3	4	9	A	C	BS	WS	351	639	355 642
NO-DIM	281cm • 56W > 9000lm	LNERA28N	2	3	4	9	A	C	BS	WS	426	430	
Dali	281cm • 56W > 9000lm	LNERA28D	2	3	4	9	A	C	BS	WS	509	780	513 784

*Prices for extra measures please consult our web configurator.

COMPLEMENTS FOR LINE R

DESCRIPTION	CODE	FINISH	PRICE
Final Cover Line R White	CLINE53BL0000	White	4.00
Final Cover Line R Black	CLINE53NE0000	Black	4.00
RAW MATERIAL			
Line R Recessing Kit	CCLICK15RW000	RW	4.00

LINE R LIGHTED CORNER

REG.	W/Lm	CODE	°K			120°	DIFFUSER		FINISH			PRICE	
			2,7K	3K	4K		ICE	PRIS.	BLACK	WHITE	ICE	PRIS.	
Line R Lighted Corner													
NO-DIM	28cm • 10W > 1660lm	LNQRA10N	2	3	4	9	A	C	BS	WS	142.00	143.00	
Dali	28cm • 10W > 1660lm	LNQXA10D	2	3	4	9	A	C	BS	WS	200.00	201.00	

Internal Reference: LNER + A + 70 + N + 2 + 9

Functioning: LNER: Code Base + A: Led + 70: Power + N: Led Control + 2: L.Colour + 9: B.Angle + A :Diffuser + BS: Finish



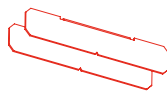
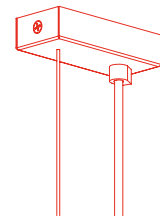
LINE & LINE R COMPLEMENTS



*Ligue Nationale du rugby.

LINE & LINE R COMMON COMPLEMENTS

DESCRIPTION	CODE	FINISH	PRICE
Electrical Suspension Kit			
Electrical Suspension Kit Dali Black 1.5m	LNEXKSED150BS	Black	84.00
Electrical Suspension Kit Dali White 1.5m	LNEXKSED150WS	White	84.00
Electrical Suspension Kit Dali Black 5m	LNEXKSED500BS	Black	140.00
Electrical Suspension Kit Dali White 5m	LNEXKSED500WS	White	140.00
Electrical Suspension Kit No Dim. Black 1.5m	LNEXKSEN150BS	Black	58.00
Electrical Suspension Kit No Dim. White 1.5m	LNEXKSEN150WS	White	58.00
Electrical Suspension Kit No Dim. Black 5m	LNEXKSEN500BS	Black	72.00
Electrical Suspension Kit No Dim. White 5m	LNEXKSEN500WS	White	72.00
Suspension Kit		STAINLESS STEEL	
Suspension Kit Stainless Steel 1.5m	LNEXKSUP150SS	Stainless Steel	36.00
Suspension Kit Stainless Steel 5m	LNEXKSUP500SS	Stainless Steel	40.00
Suspension Kit Black Satin 1.5m	LNEXKSUP150BS	Black	37.00
Suspension Kit Black Satin 5m	LNEXKSUP500BS	Black	37.00
Electrical Union		RAW MATERIAL	
Kit Unión Eléctrica Line R Dali 1.5m	LNURXDXELUD1	RW	36.00
Kit Unión Eléctrica Line R Dali 2m	LNURXDXELUD2	RW	38.00
Kit Unión Eléctrica Line R No-Dim 1.5m	LNURXNXELUN1	RW	28.00
Kit Unión Eléctrica Line R No-Dim 2m	LNURXNXELUN2	RW	29.00

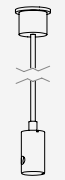


*Consult our web configurator.

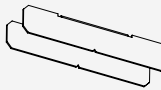


COMPLEMENTS CODES: PENDANT VERSION

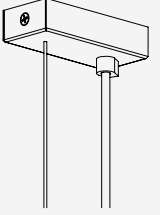
Standar 1.5 Meters. Optional 5 Meters



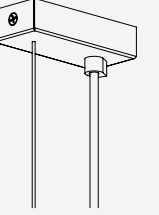
Kit Suspension
1.5 Meters LNEXKSUP150SS
*5 Meters LNEXKSUP500SS



Interior Joint

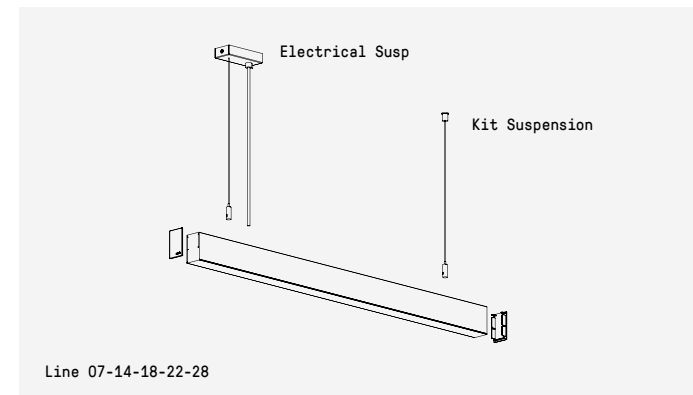


Electrical Susp. DIM
1.5 Meters LNEXKSED150BS Black
1.5 Meters LNEXKSED150WS White
5 Meters LNEXKSED500BS Black
5 Meters LNEXKSED500WS White

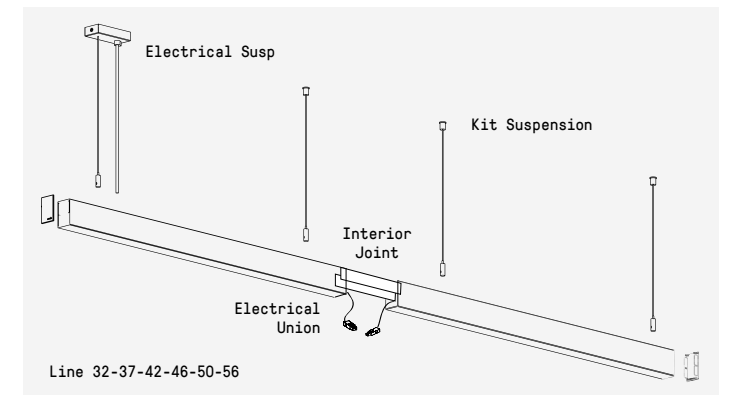


Electrical Susp. NO-DIM
1.5 Meters LNEXKSEN150BS Black
1.5 Meters LNEXKSEN150WS White
5 Meters LNEXKSEN500BS Black
5 Meters LNEXKSEN500WS White

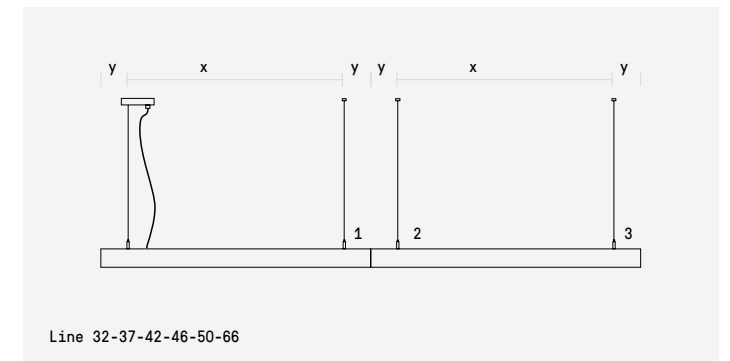
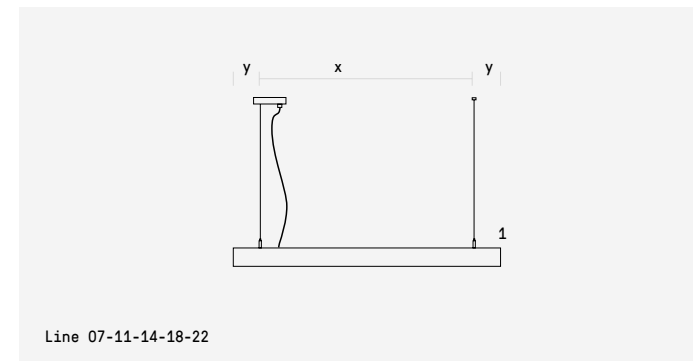
COMPLEMENTS CODES: SINGLE VERSION



COMPLEMENTS CODES: CONTINUOUS VERSION



COMPLEMENTS GUIDE



REF.		LENGHT	ELECT. SUSP.	KIT SUSP.	JOINT	ELE. UNION	X	Y
Line 07	07	705mm	1	1	-	-	626	50
Line 11	11	1.125mm	1	1	-	-	1046	50
Line 14	14	1.405mm	1	1	-	-	1326	50
Line 18	18	1.825mm	1	1	-	-	1750	50
Line 22	22	2.245mm	1	1	-	-	2164	50
Line 28	28	2.810mm	1	1	-	-	2730	50
Line 32	14+28	3.230mm	1	3	1	1,5m	-	50
Line 37	18+18	3.650mm	1	3	1	2m	-	50
Line 42	28+14	4.215mm	1	3	1	1,5m	-	50
Line 46	28+18	4.635mm	1	3	1	1,5m	-	50
Line 50	28+22	5.055mm	1	3	1	1,5m	-	50
Line 56	28+28	5.620mm	1	3	1	1,5m	-	50

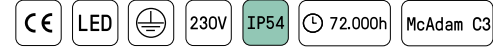


LINE E



ESPECIFICACIONES

Qualities



Led Colour



Regulation



Beam Angle



Finish



Diffuser



	W	mm	mAA	TEMP	LEDLUM	CRI
LINE_07	14	705	250	3.000K	2.325	>85
				4.000K	2.499	
LINE_11	22	1.125	250	3.000K	3.720	>85
				4.000K	3.999	
LINE_14	28	1.405	250	3.000K	4.650	>85
				4.000K	4.998	
LINE_18	35	1.825	250	3.000K	6.045	>85
				4.000K	6.498	
LINE_22	45	2.245	250	3.000K	7.440	>85
				4.000K	7.998	
LINE_28	56	2.810	250	3.000K	9.300	>85
				4.000K	9.997	
LINE_32	63	3.276	250	3.000K	10.695	>85
				4.000K	11.496	
LINE_37	70	3.700	250	3.000K	12.090	>85
				4.000K	12.996	
LINE_42	84	4.256	250	3.000K	13.950	>85
				4.000K	14.995	
LINE_46	91	4.680	250	3.000K	15.345	>85
				4.000K	16.495	
LINE_50	101	5.090	250	3.000K	16.740	>85
				4.000K	17.995	
LINE_56	112	5.562	250	3.000K	18.600	>85
				4.000K	19.994	

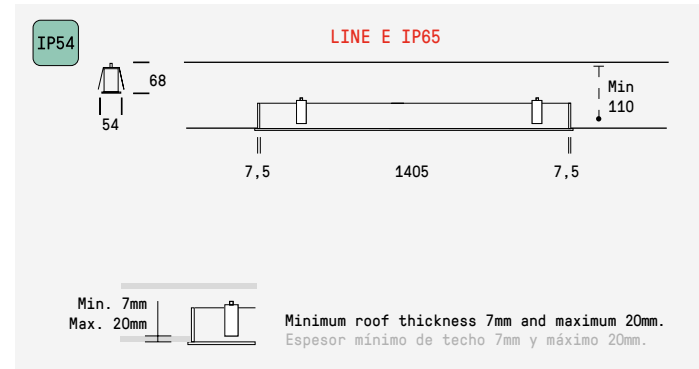
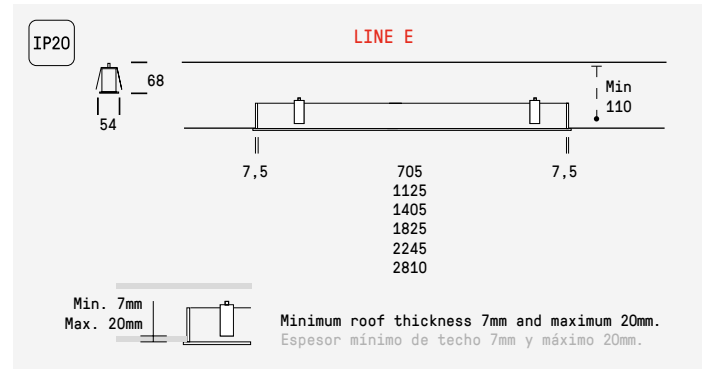
CONFIGURATION

Para medidas más largas de 5562mm o mas de 2 perfiles consultar. Importante: Una alimentación para máximo 10 metros.



For longer measurements of 5562mm or more than 2 profiles, please consult it. Attention: Maximum 10 meters per one power supply.

TECHNICAL DRAWING



LED OPTIONS

REG.	W/Lm	CODE	°K		°	DIFFUSER		FINISH		PRICE	
			3K	4K		120°	ICE	PRIS.	BLACK	WHITE	ICE
NO-DIM	70cm · 14W > 2000lm	LNXE70N	3	4	9	A	C	BS	WS	154.00	156.00
Dali	70cm · 14W > 2000lm	LNXE70D	3	4	9	A	C	BS	WS	192.00	194.00
NO-DIM	112cm · 22W > 3000lm	LNXE11N	3	4	9	A	C	BS	WS	191.00	194.00
Dali	112cm · 22W > 3000lm	LNXE11D	3	4	9	A	C	BS	WS	229.00	233.00
NO-DIM	140cm · 28W > 4000lm	LNXE14N	3	4	9	A	C	BS	WS	223.00	226.00
Dali	140cm · 28W > 4000lm	LNXE14D	3	4	9	A	C	BS	WS	264.00	267.00
NO-DIM	182cm · 36W > 6000lm	LNXE18N	3	4	9	A	C	BS	WS	262.00	265.00
Dali	182cm · 36W > 6000lm	LNXE18D	3	4	9	A	C	BS	WS	302.00	305.00
NO-DIM	224 cm · 45W > 7000lm	LNXE22N	3	4	9	A	C	BS	WS	303.00	309.00
Dali	224 cm · 45W > 7000lm	LNXE22D	3	4	9	A	C	BS	WS	342.00	347.00
NO-DIM	281cm · 56W > 9000lm	LNXE28N	3	4	9	A	C	BS	WS	412.00	417.00
Dali	281cm · 56W > 9000lm	LNXE28D	3	4	9	A	C	BS	WS	495.00	502.00

COMPLEMENTS FOR LINE E

DESCRIPTION	CODE	FINISH	PRICE
Final Cover Line E White	CLINE46BL0000	White	3.00
Final Cover Line E Black	CLINE46NE0000	Black	3.00
RAW MATERIAL			
Electrical Union Kit No Dim	CCLICK17RW000	RW	38.00
Electric Union Kit Dali	CCLICK18RW000	RW	51.00
Line E Recessing Kit	LNEEXXXRCKIT	RW	14.00

LED OPTIONS FOR LINE E IP54

REG.	W/Lm	CODE	°K		°	DIFFUSER		FINISH		PRICE	
			3K	4K		120°	ICE	PRIS.	BLACK	WHITE	ICE
NO-DIM	28W > 4000lm	LNEIA14N	3	4	9	A	C	BS	WS	240.00	243.00
Dali	28W > 4000lm	LNEIA14D	3	4	9	A	C	BS	WS	277.00	279.00

Internal Reference: LNXE + A + 70 + N + 3 + 9 + A + BS

Functioning: LNXE: Code Base + A: Led + 70: Length + N: Led Control + 3: L.Colour + 9: B.Angle + A :Diffuser + BS: Finish



LINE TRACK & R TRACK



ESPECIFICATIONS

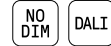
Qualities



Led Colour



Regulation



Beam Angle



Finish



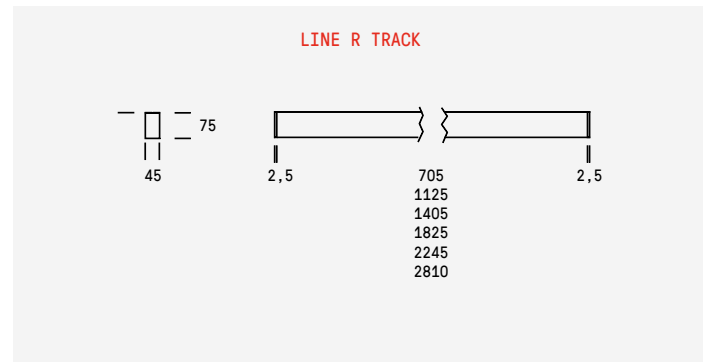
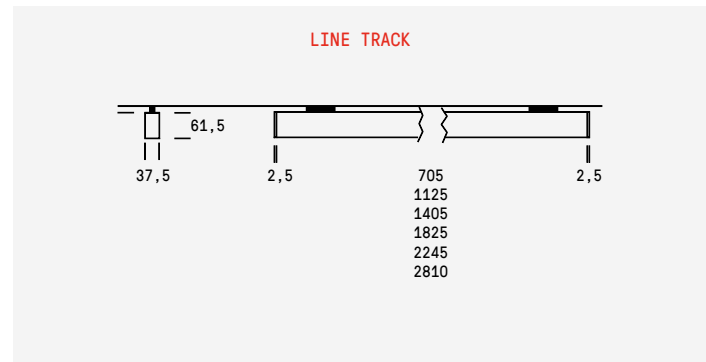
Diffuser



LIGHT SOURCE

	W	mA	TEMP	LEDLUM	CRI
TRACK & R TRACK	112 cm / 22W	250	3.000K	3.720	>85
			4.000K	3.999	
TRACK & R TRACK	140 cm / 28W	250	3.000K	4.650	>85
			4.000K	4.998	
TRACK & R TRACK	182 cm / 36W	250	3.000K	6.045	>85
			4.000K	6.498	
TRACK & R TRACK	224 cm / 45W	250	3.000K	7.440	>85
			4.000K	7.998	
TRACK & R TRACK	281 cm / 56W	250	3.000K	9.300	>85
			4.000K	9.997	
TRACK & R TRACK	70 cm / 14W	250	3.000K	2.325	>85
			4.000K	2.499	

TECHNICAL DRAWING



LINE TRACK

REG.	W/Lm	CODE	°K			DIFFUSER		FINISH		PRICE	
			3K	4K	120°	ICE	PRIS.	BLACK	WHITE	ICE	PRIS.
NO-DIM	70cm • 14W > 2000lm	LNETA07N	3	4	9	A	C	BS	WS	225.00	228.00
Dali	70cm • 14W > 2000lm	LNETA07D	3	4	9	A	C	BS	WS	328.00	330.00
NO-DIM	112cm • 22W > 3000lm	LNETA11N	3	4	9	A	C	BS	WS	262.00	264.00
Dali	112cm • 22W > 3000lm	LNETA11D	3	4	9	A	C	BS	WS	364.00	366.00
NO-DIM	140cm • 28W > 4000lm	LNETA14N	3	4	9	A	C	BS	WS	286.00	288.00
Dali	140cm • 28W > 4000lm	LNETA14D	3	4	9	A	C	BS	WS	394.00	396.00
NO-DIM	182cm • 36W > 6000lm	LNETA18N	3	4	9	A	C	BS	WS	343.00	345.00
Dali	182cm • 36W > 6000lm	LNETA18D	3	4	9	A	C	BS	WS	442.00	445.00
NO-DIM	224 cm • 45W > 7000lm	LNETA22N	3	4	9	A	C	BS	WS	534.00	536.00
Dali	224 cm • 45W > 7000lm	LNETA22D	3	4	9	A	C	BS	WS	667.00	669.00
NO-DIM	281cm • 56W > 9000lm	LNETA28N	3	4	9	A	C	BS	WS	553.00	555.00
Dali	281cm • 56W > 9000lm	LNETA28D	3	4	9	A	C	BS	WS	686.00	688.00

Internal Reference: LNET + A + 07 + N + 3 + 9 + A + BS

Functioning: LNET: Code Base + A: Led + 07: Power + N: Led Control + 3: L.Colour + 9: B.Angle + A :Diffuser + BS: Finish

LINE R TRACK

REG.	W/Lm	CODE	°K			DIFFUSER		FINISH		PRICE	
			3K	4K	120°	ICE	PRIS.	BLACK	WHITE	ICE	PRIS.
NO-DIM	70cm • 14W > 2000lm	LNRTA07N	3	4	9	A	C	BS	WS	234.00	236.00
Dali	70cm • 14W > 2000lm	LNRTA07D	3	4	9	A	C	BS	WS	337.00	340.00
NO-DIM	112cm • 22W > 3000lm	LNRTA11N	3	4	9	A	C	BS	WS	272.00	274.00
Dali	112cm • 22W > 3000lm	LNRTA11D	3	4	9	A	C	BS	WS	374.00	376.00
NO-DIM	140cm • 28W > 4000lm	LNRTA14N	3	4	9	A	C	BS	WS	295.00	297.00
Dali	140cm • 28W > 4000lm	LNRTA14D	3	4	9	A	C	BS	WS	403.00	405.00
NO-DIM	182cm • 36W > 6000lm	LNRTA18N	3	4	9	A	C	BS	WS	357.00	359.00
Dali	182cm • 36W > 6000lm	LNRTA18D	3	4	9	A	C	BS	WS	457.00	459.00
NO-DIM	224 cm • 45W > 7000lm	LNRTA22N	3	4	9	A	C	BS	WS	556.00	558.00
Dali	224 cm • 45W > 7000lm	LNRTA22D	3	4	9	A	C	BS	WS	689.00	691.00
NO-DIM	281cm • 56W > 9000lm	LNRTA28N	3	4	9	A	C	BS	WS	577.00	580.00
Dali	281cm • 56W > 9000lm	LNRTA28D	3	4	9	A	C	BS	WS	710.00	713.00

Internal Reference: LNRT + A + 07 + N + 3 + 9 + A + BS

Functioning: NKRT: Code Base + A: Led + 07: Power + N: Led Control + 3: L.Colour + 9: B.Angle + A :Diffuser + BS: Finish

PROJEC TORS



87
TAB



88
FOCUS 25



89
FOCUS 40



90
FOCUS 55



92
FOCUS 80



93
FOCUS 95



94
ZOOM



96
GOT



PROJECTORS



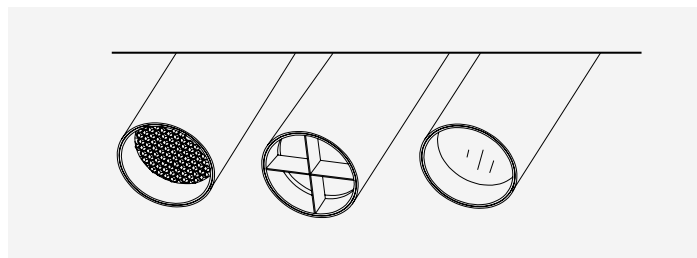
*Oficinas Studio73.

COMPLEMENTS

Contamos con diferentes complementos que se ajustan según a las necesidades de cada proyecto, por una parte, tenemos la boca cruz y el panel que ayudan a reducir el punto de luz y reducir el nivel de deslumbramiento.



We have different accessories that are adjusted according to the needs of each project, we have the cross mouth and the honeycomb that helps to minimize the point of light and glare level.



TAB PROJECTOR



ESPECIFICACIONES

Qualities



Regulation



Beam Angle



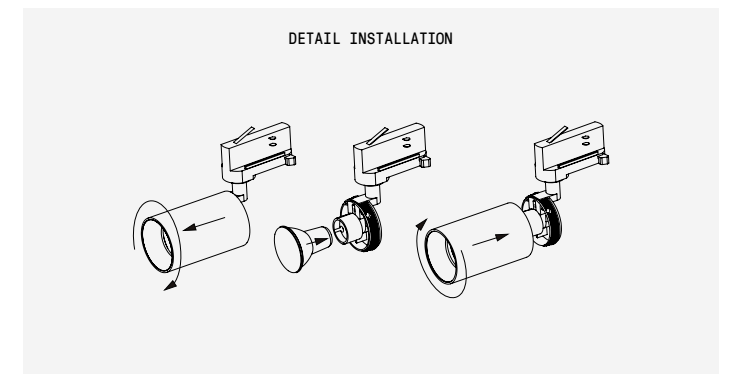
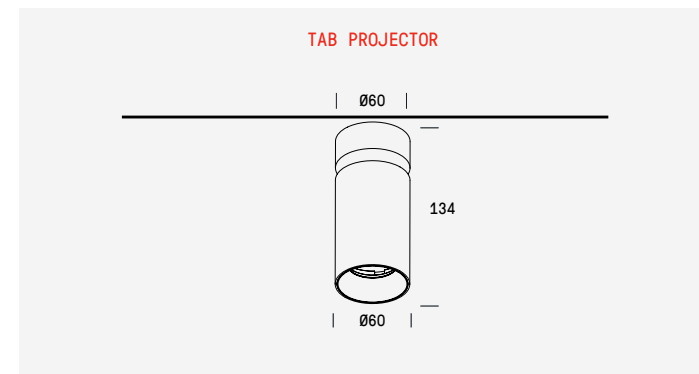
Finish



LIGHT SOURCE

	W	mA	TEMP	LEDLUM	CRI
TAB PRO	Max.	No Lamp	X	No lamp	No lamp
TRACK	7W	Included	X	Included	No lamp

TECHNICAL DRAWING



PRICELIST

NAME	REGULATION	INTERNAL REFERENCE	LIGHT EFFICIENCY	PRICE
Tab Pro Surface	No Regulable	TABCE07N	No Lamp Included	37.00
Tab Pro Track	No Regulable	TABTE07N	No Lamp Included	50.00
Tab Ceiling	No Regulable	TABSE07N	No Lamp Included	39.00

Internal Reference: TABC + E + 07 + N
 Functioning: TABC: Code Base + E: + 07: Power + N: Led Control



FOCUS 25



ESPECIFICACIONES

Qualities



Led Colour



Regulation



Beam Angle



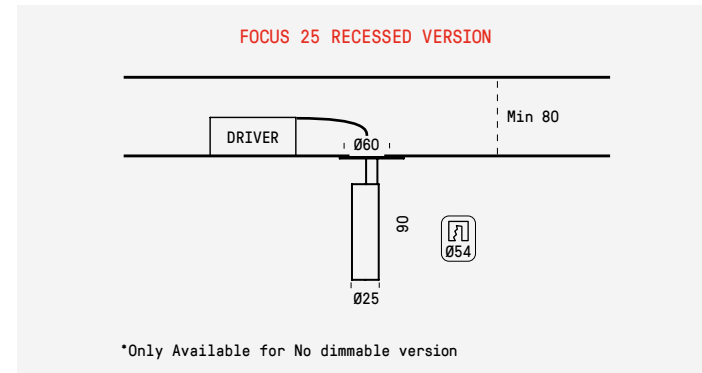
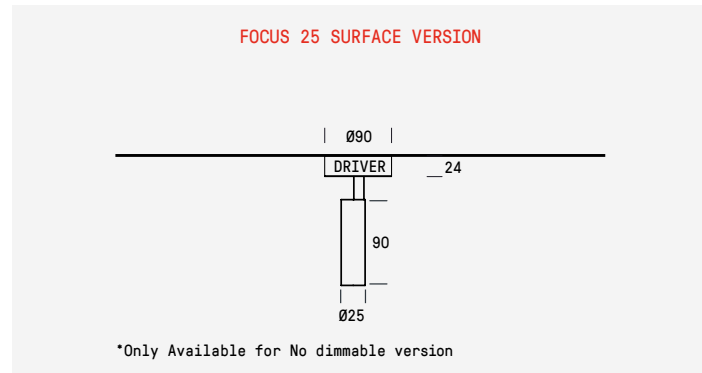
Finish



LIGHT SOURCE

	W	mA	TEMP	LEDLUM	CRI
			2.700K	521	
FOCUS 25	Ø25 - 6W	150	3.000K	559	>90
			4.000K	597	

TECHNICAL DRAWING



PRICELIST

NAME	REGULATION	INTERNAL REFERENCE	LIGHT EFFICIENCY	PRICE
Focus 25 Surface	Dali	FCC2A25D	93 lm/W	186.00
Focus 25 Surface	No Regulable	FCC2A25N	93 lm/W	109.00
Focus 25 Recessed	No Regulable	FCS2A25N	93 lm/W	107.00
Focus 25 Recessed	Casambi	FCS2A25K	93 lm/W	103.00

Internal Reference: FCC2 + A + 25 + D
 Functioning: FCC2: Code Base + A: Led + 25: Power + D: Led Control



FOCUS 40



ESPECIFICACIONES

Qualities



Led Colour:



Regulation



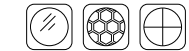
Beam Angle



Finish



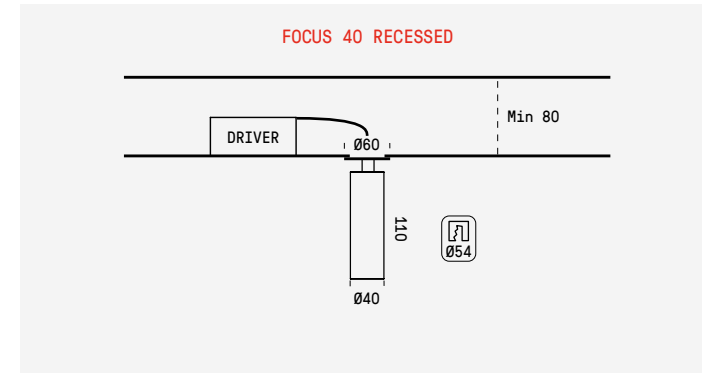
Diffuser



LIGHT SOURCE

	W	mA	TEMP	LEDLUM	CRI
			2.700K	694	
FOCUS 40 R	Ø40 - 9W	700	3.000K	745	>90
			4.000K	796	

TECHNICAL DRAWING



PRICELIST

NAME	REGULATION	INTERNAL REFERENCE	LIGHT EFFICIENCY	PRICE
Focus 40 Recessed	Dali	FCS4A40D	96 lm/W	163.00
Focus 40 Recessed	No Regulable	FCS4A40N	96 lm/W	120.00
Focus 40 Recessed	Casambi	FCS4A40K	96 lm/W	116.00

Internal Reference: FCS4 + A + 40 + D
 Functioning: FCS4: Code Base + A: Led + 40: Power + D: Led Control

*Has diffusion accessories available.



FOCUS 55



ESPECIFICACIONES

Qualities



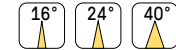
Led Colour



Regulation



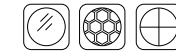
Beam Angle



Finish



Diffuser



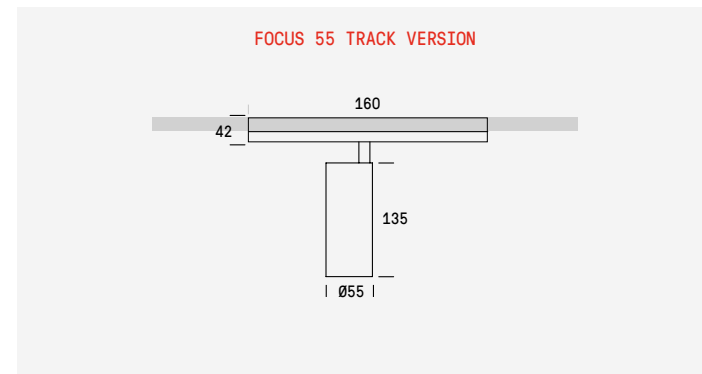
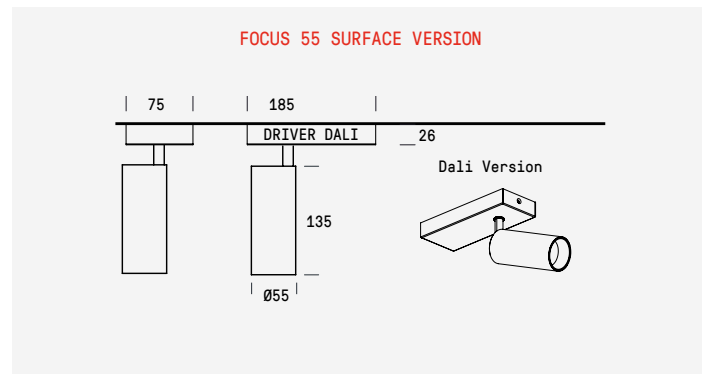
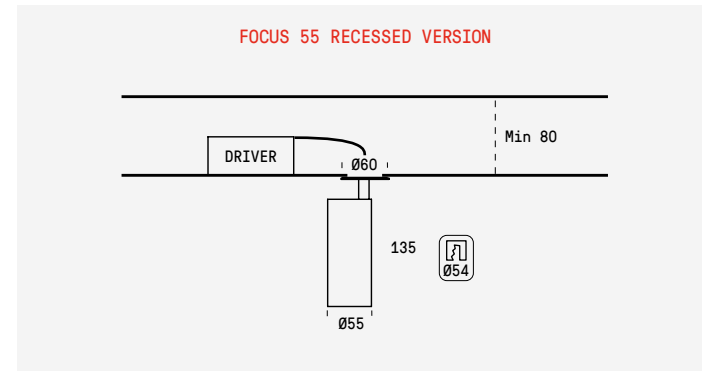
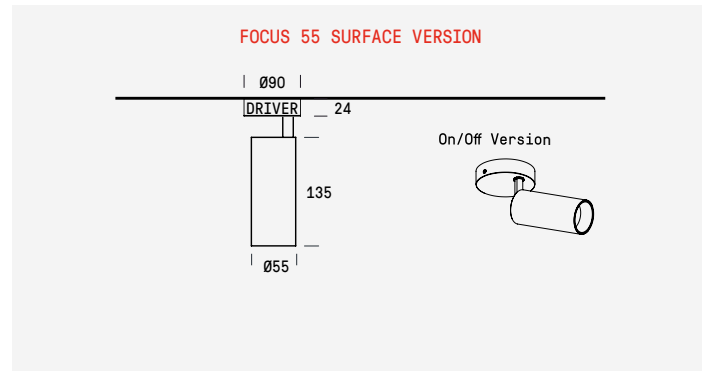
Installation



LIGHT SOURCE

	W	mA	TEMP	LEDLUM	CRI
			2.700K	1.165	
FOCUS 55	12,2	350	3.000K	1.245	>95
			4.000K	1.380	

TECHNICAL DRAWING



PRICELIST

NAME	REGULATION	INTERNAL REFERENCE	LIGHT EFFICIENCY	PRICE
Focus 55 Surface	Dali	FCC5A55D	102 lm/W	191.00
Focus 55 Surface	No Regulable	FCC5A55N	102 lm/W	120.00
Focus 55 Recessed	No Regulable	FCS5A55N	102 lm/W	111.00
Focus 55 Recessed	Casambi	FCS5A55K	102 lm/W	109.00
Focus 55 Track	Dali	FCT5A55D	102 lm/W	202.00
Focus 55 Track	No Regulable	FCT5A55N	102 lm/W	150.00

Internal Reference: FCC5 + A + 55 + D
 Functioning: FCC5: Code Base + A: Led + 55: Power + D: Led Control



FOCUS 80



ESPECIFICACIONES

Qualities



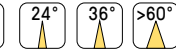
Led Colour



Regulation



Beam Angle



Finish



Diffuser



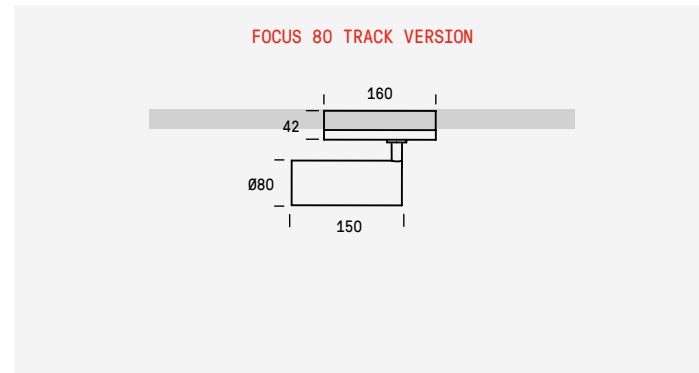
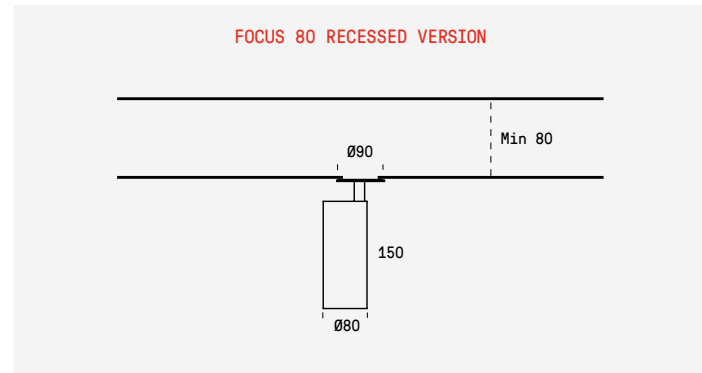
Installation



LIGHT SOURCE

	W	mA	TEMP	LEDLUM	CRI
FOCUS 80	17,3	500	2.700K	2.437	>82
			3.000K	2.625	>85
			4.000K	2.680	>85

TECHNICAL DRAWING



PRICELIST

NAME	REGULATION	INTERNAL REFERENCE	LIGHT EFFICIENCY	PRICE
Focus 80 Recessed	Dali	FCS8A80D	146 lm/W	228.00
Focus 80 Recessed	No Regulable	FCS8A80N	146 lm/W	169.00
Focus 80 Recessed	Casambi	FCS8A80K	146 lm/W	342.00
Focus 80 Track	Dali	FCT8A80D	146 lm/W	243.00
Focus 80 Track	No Regulable	FCT8A80N	146 lm/W	189.00

Internal Reference: FCS8 + A+80+D

Functioning: FCS8: Code Base + A: Led + 80: Power + D: Led Control

*Has diffusion accessories available.



FOCUS 95



ESPECIFICACIONES

Qualities



Led Colour:



Regulation



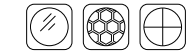
Beam Angle



Finish



Diffuser



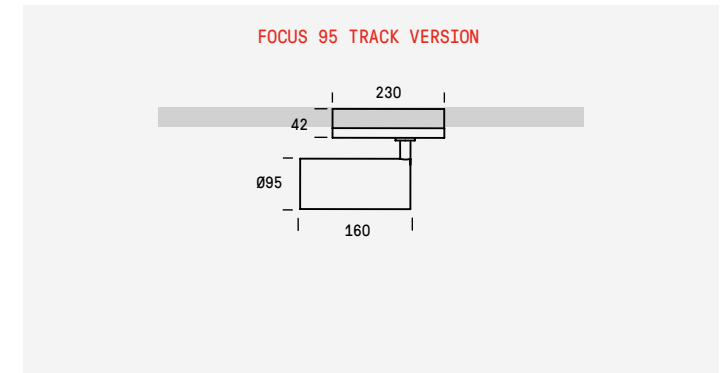
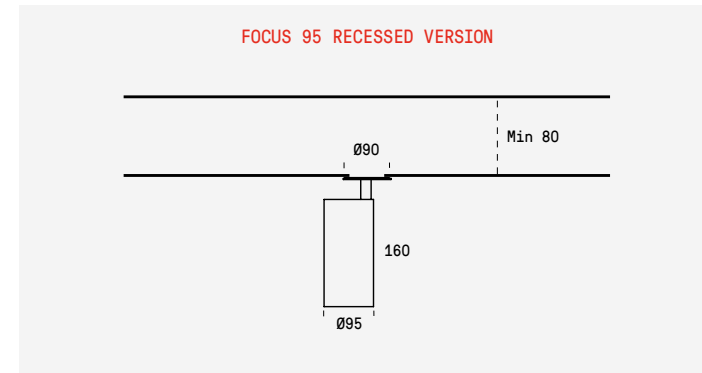
Installation



LIGHT SOURCE

	W	mA	TEMP	LEDLUM	CRI
FOCUS 95	23,8	700	2.700K	3.595	>82
			3.000K	3.870	>85
			4.000K	4.000	>85

TECHNICAL DRAWING



PRICELIST

NAME	REGULATION	INTERNAL REFERENCE	LIGHT EFFICIENCY	PRICE
Focus 95 Recessed	Dali	FCS9A95D	158 lm/W	273.00
Focus 95 Recessed	No Regulable	FCS9A95N	158 lm/W	214.00
Focus 95 Recessed	Casambi	FCS9A95K	158 lm/W	377.00
Focus 95 Track	Dali	FCT9A95D	158 lm/W	284.00
Focus 95 Track	No Regulable	FCT9A95N	158 lm/W	232.00

Internal Reference: FCS9 + A+95+D

Functioning: FCS9: Code Base + A: Led + 95: Power + D: Led Control

*Has diffusion accessories available.



ZOOM



ESPECIFICATIONS

Qualities



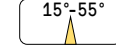
Led Colour



Regulation



Beam Angle



Finish



Diffuser



Installation

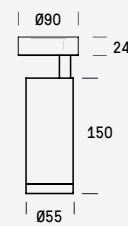


LIGHT SOURCE

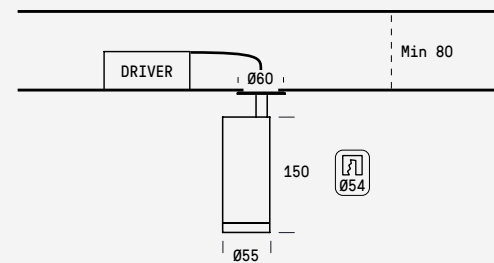
	W	mA	TEMP	LEDLUM	CRI
ZOOM 55	13	350	3.000K	1.154	>90

TECHNICAL DRAWING

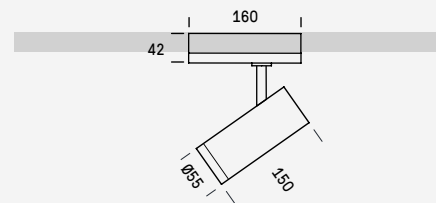
ZOOM SURFACE VERSION



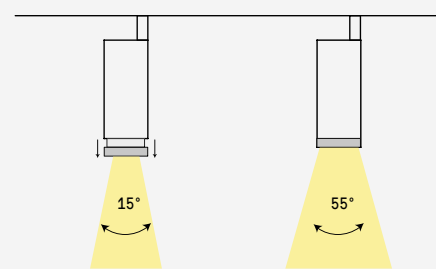
ZOOM RECESSED VERSION



ZOOM TRACK VERSION



*ZOOM ADJUSTABLE BEAM ANGLE



PRICELIST

NAME	REGULATION	INTERNAL REFERENCE	LIGHT EFFICIENCY	PRICE
Zoom Surface	No Regulable	ZOMSA55N	91 lm/W	148.00
Zoom Recessed	Dali	ZOMRA55D	89 lm/W	175.00
Zoom Recessed	No Regulable	ZOMRA55N	90 lm/W	132.00
Zoom Recessed	Casambi	ZOMRA55K	90 lm/W	280.00
Zoom Track	Dali	ZOMTA55D	92 lm/W	183.00
Zoom Track	No Regulable	ZOMTA55N	93 lm/W	134.00

Internal Reference: ZOMR+ A + 55 + D

Functioning: ZOMR:Code Base + A: Led + 55: Power + D: Led Control

*Has diffusion accessories available.



GOT PROJECTOR



ESPECIFICACIONES

Qualities



Led Colour



Regulation



Beam Angle



Finish



Diffuser



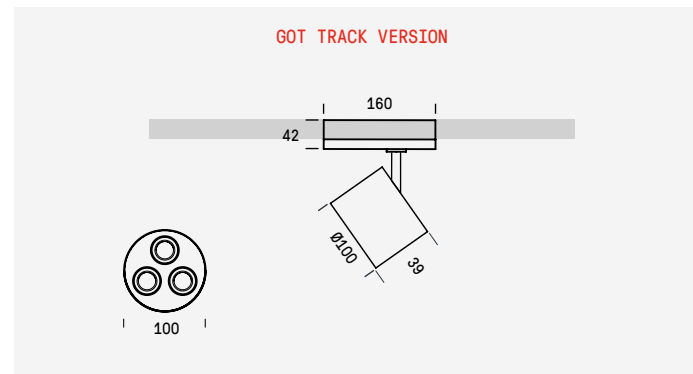
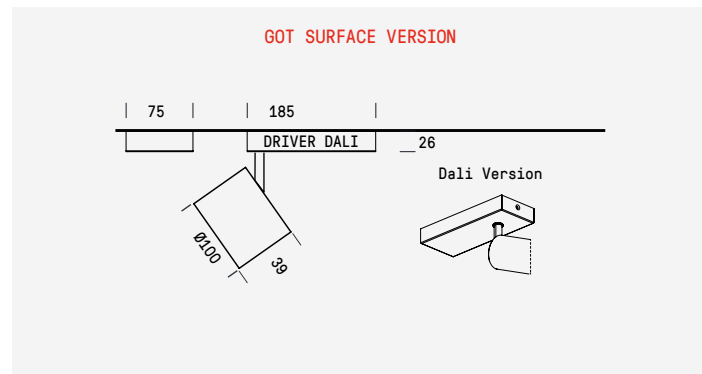
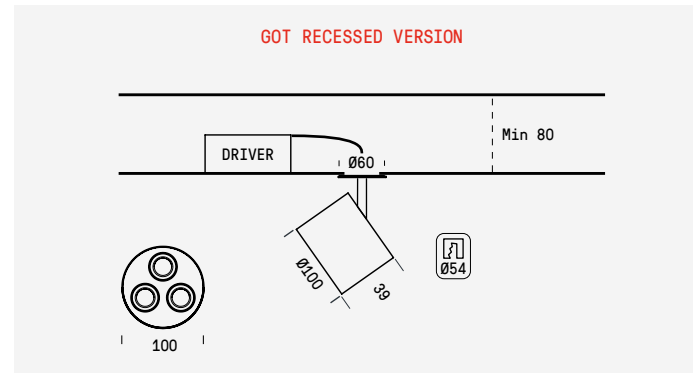
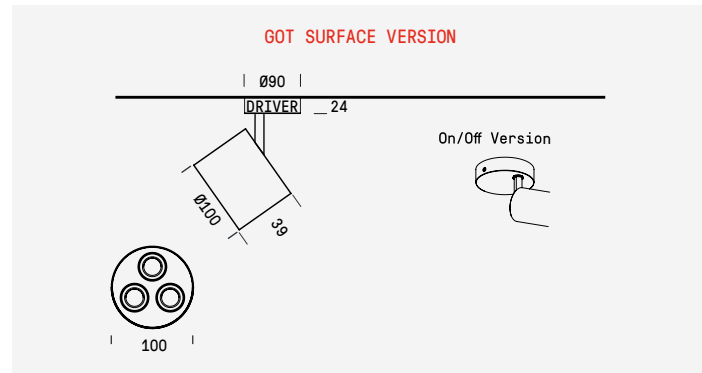
Installation



LIGHT SOURCE

	W	mA	TEMP	LEDLUM	CRI
			2.700K	950	
GOT	3X8,2	500	3.000K	1.027	>90
			4.000K	1.143	

TECHNICAL DRAWING



PRICELIST

NAME	REGULATION	INTERNAL REFERENCE	LIGHT EFFICIENCY	PRICE
Got Proyector Surface	Dali	GTPCA08D	125 lm/W	357.00
Got Proyector Surface	No Regulable	GTPCA08N	125 lm/W	305.00
Got Proyector Recessed	Dali	GTPSA08D	125 lm/W	354.00
Got Proyector Recessed	No Regulable	GTPSA08N	125 lm/W	306.00
Got Proyector Recessed	Casambi	GTPSA08K	125 lm/W	443.00
Got Proyector Track	Dali	GTPTA08D	125 lm/W	202.00
Got Proyector Track	No Regulable	GTPTA08N	125 lm/W	150.00

Internal Reference: GTPC + A + 08 + D

Functioning: GTPC: Code Base + A: Led + 08: Power + D: Led Control

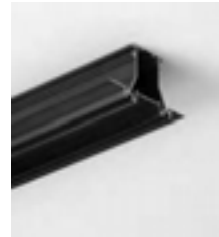
*Has diffusion accessories available.



TRACKS & COMPONENTS

TRACKS & COMPONENTS

DESCRIPTION	CODE	FINISH			PRICE
		BLACK	WHITE	ALUM	
Surface Track					
Surface Track No Dim 1M.	TRAKCXXN31X	BS	WS	AL	33.00
Surface Track No Dim 2M.	TRAKCXXN32X	BS	WS	AL	66.00
Surface Track No Dim 3M.	TRAKCXXN33X	BS	WS	AL	94.00
Surface Track Dali 1M.	TRAKCXXD31X	BS	WS	AL	72.00
Surface Track Dali 2M.	TRAKCXXD32X	BS	WS	AL	90.00
Surface Track Dali 3M.	TRAKCXXD33X	BS	WS	AL	133.00
Recessed Track					
Recessed Track No Dim 1M.	TRARCXXN31X	BS	WS	AL	43.00
Recessed Track No Dim 2M.	TRARCXXN32X	BS	WS	AL	84.00
Recessed Track No Dim 3M.	TRARCXXN33X	BS	WS	AL	125.00
Recessed Track Dali 1M.	TRARCXXD31X	BS	WS	-	64.00
Recessed Track Dali 2M.	TRARCXXD32X	BS	WS	-	124.00
Recessed Track Dali 3M.	TRARCXXD33X	BS	WS	-	186.00
Right/Left End Connector					
Right End Connector No Dim	TRAKAXX3XD	BS	WS	AL	14.00
Left End Connector No Dim	TRAKAXX3XI	BS	WS	AL	14.00
Right End Connector Dali For Surface	TRAKAXD3XD	BS	WS	AL	27.00
Left End Connector Dali For Surface	TRAKAXD3XI	BS	WS	AL	27.00
Right End Connector Dali For Recessed	TRARAXD3XD	BS	WS	-	27.00
Left End Connector Dali For Recessed	TRARAXD3XI	BS	WS	-	27.00
Central Connector					
Central Conector No Dim	TRAKMXXN3XX	BS	WS	AL	42.00
Central Connector Dali For Surface	TRAKMXXD3XX	BS	WS	AL	60.00
Central Connector Dali For Recessed	TRARMXXD3XX	BS	WS	-	62.00
90° Connector					
90° Conector No Dim	TRAKLXXN3XX	BS	WS	AL	46.00
90° Connector Dali For Surface	TRAKLXXD3XX	BS	WS	AL	62.00
90° Connector Dali For Recessed	TRARLXXD3XX	BS	WS	-	62.00
Flexible L Connector					
Flexible L Conector No Dim	TRAKDXXN3XX	BS	WS	AL	46.00
Flexible L Connector Dali For Surface	TRAKDXXD3XX	BS	WS	AL	133.00
Flexible L Connector Dali For Recessed	TRARDXXD3XX	BS	WS	-	113.00
T Connector					
T Conector No Dim	TRAKTXXN3XX	BS	WS	AL	57.00
T Connector Dali For Surface	TRAKTXXD3XX	BS	WS	AL	94.00
T Connector Dali For Recessed	TRARTXXD3XX	BS	WS	-	94.00
X Connector					
X Connector No Dim	TRAKNXXN3XX	BS	WS	AL	72.00
X Connector Dali For Surface	TRAKNXXD3XX	BS	WS	AL	139.00
X Connector Dali For Recessed	TRARNXXD3XX	BS	WS	-	139.00
Jointing Union					
Jointing Union No Dim	TRAKJXXN3XX	BS	WS	AL	11.00
Jointing Union Dali For Surface	TRAKJXXD3XX	BS	WS	AL	25.00
Jointing Union Dali For Recessed	TRARJXXD3XX	BS	WS	-	25.00



TRACKS & COMPONENTS

DESCRIPTION	CODE	FINISH			PRICE
		BLACK	WHITE	ALUM	
Ceiling Bracket					
Ceiling Bracket No Dim	TRAKFXXX3XX	BS	WS	AL	11.00
Ceiling Bracket Dali	TRAKFXXD3XX	BS	WS	AL	11.00
Suspension Kit					
Suspension Kit No Dim 1.5M.	TRAKKXXX3MX	BS	WS	AL	15.00
Suspension Kit No Dim 3M.	TRAKKXXX34X	BS	WS	AL	21.00
Suspension Kit No Dim 5M.	TRAKKXXX36X	BS	WS	AL	31.00
End Cap					
End Cap	TRAKQXXX3XX	BS	WS	AL	4.00
End Cap Recessed Track	TRARQXXX3XX	BS	WS	-	4.00
Track Adapter					
Track Adapter No Dim	CTRACKB3A_00	NE	BL	AL	14.00
Track Adapter Dali	CTRACKB3D_00	BS	WS	AL	34.00
Joint For Track Adapter					



Internal Reference: TRAKC + X+X+N+3+1+X+BS
 Functioning: TRAKC: Code Base + X: Technology + X: Power + N: Led Control + 3: Conection + 1: Length + X: Position +BS: Finish

CARDANS



102
RINGO BOX
1.1 & 1.2



104
RINGO BOX 1.1 &
1.2 FRAMELESS



106
RINGO BOX
2.1 & 2.2



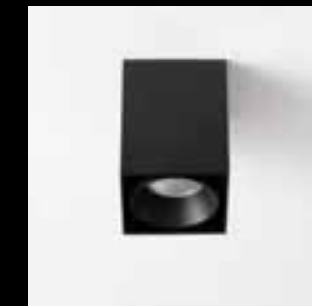
108
RINGO BOX 2.1 &
2.2 FRAMELESS



110
RINGO TILT
1.1 & 1.2



112
RINGO BOX
SURFACE 1



113
RINGO BOX
SURFACE 2



RINGO BOX 1.1



ESPECIFICACIONES

Qualities



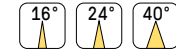
Led Colour



Regulation



Beam Angle



Finish



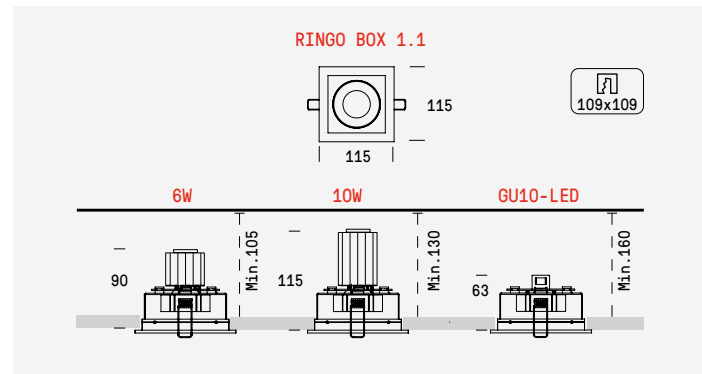
Diffuser



LIGHT SOURCE

	W	mA	TEMP	LEDLUM	CRI
6W	6	150	2.700K	570	>92
			3.000K	595	
			4.000K	635	
10W	10	300	2.700K	1.005	>92
			3.000K	1.070	
			4.000K	1.135	
GU10	Max 10W				

TECHNICAL DRAWING



PRICELIST

REG.	W/Lm	CODE	°K			°			DIFFUSER		FINISH		PRICE
			2,7K	3K	4K	16°	24°	40°	CLEAR	ICE	BLACK	WH+BL	
NO-DIM	6W > 600lm	RB11A06N	2	3	4	-	-	4	B	A	BS	WB	78.00
Push	6W > 600lm	RB11A06F	2	3	4	-	-	4	B	A	BS	WB	122.00
Dali	6W > 600lm	RB11A06D	2	3	4	-	-	4	B	A	BS	WB	129.00
NO-DIM	10W > 1.000lm	RB11A10N	2	3	4	1	2	4	B	A	BS	WB	92.00
Push	10W > 1.000lm	RB11A10F	2	3	4	1	2	4	B	A	BS	WB	136.00
Dali	10W > 1.000lm	RB11A10D	2	3	4	1	2	4	B	A	BS	WB	143.00
NO-DIM	GU10 - Max. 10W	RB11E10X									BS	WB	45.00
NO-DIM	GU10 - Max. 2x10W	RB12E10X									BS	WB	66.00

Internal Reference: RB11 + A + 06 + N + 2 + 4 + B + BS

Functioning: RB11: Code Base + A: Led + 06: Power + N: Led Control + 2: L.Colour + 4: B.Angle + B :Diffuser + BS: Finish



RINGO BOX 1.2

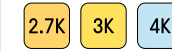


ESPECIFICACIONES

Qualities



Led Colour



Regulation



Beam Angle



Finish



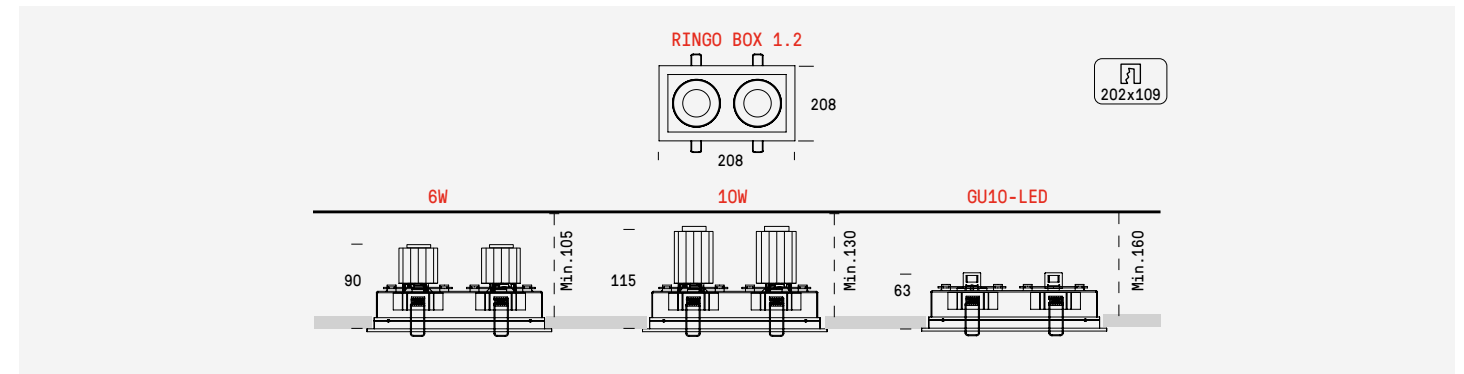
Diffuser



LIGHT SOURCE

	W	mA	TEMP	LEDLUM	CRI
6W	6	150	2.700K	570	>92
			3.000K	595	
			4.000K	635	
10W	10	300	2.700K	1.005	>92
			3.000K	1.070	
			4.000K	1.135	
GU10	Max 10W				

TECHNICAL DRAWING



PRICELIST

REG.	W/Lm	CODE	°K			°			DIFFUSER		FINISH		PRICE
			2,7K	3K	4K	16°	24°	40°	CLEAR	ICE	BLACK	WH+BL	
NO-DIM	2x6W > 2x600lm	RB12A06N	2	3	4	-	-	4	B	A	BS	WB	130.00
Push	2x6W > 2x600lm	RB12A06F	2	3	4	-	-	4	B	A	BS	WB	138.00
Dali	2x6W > 2x600lm	RB12A06D	2	3	4	-	-	4	B	A	BS	WB	203.00
NO-DIM	2x10W > 2x1.000lm	RB12A10N	2	3	4	1	2	4	B	A	BS	WB	158.00
Push	2x10W > 2x1.000lm	RB12A10F	2	3	4	1	2	4	B	A	BS	WB	194.00
Dali	2x10W > 2x1.000lm	RB12A10D	2	3	4	1	2	4	B	A	BS	WB	259.00
NO-DIM	GU10 - Max. 10W	RB11E10X									BS	WB	45.00
NO-DIM	GU10 - Max. 2x10W	RB12E10X									BS	WB	66.00

Internal Reference: RB12 + A + 06 + N + 2 + 4 + B + BS

Functioning: RB12: Code Base + A: Led + 06: Power + N: Led Control + 2: L.Colour + 4: B.Angle + B :Diffuser + BS: Finish



RINGO BOX FRAMELESS 1.1



ESPECIFICACIONES

Qualities



Led Colour



Regulation



Beam Angle



Finish



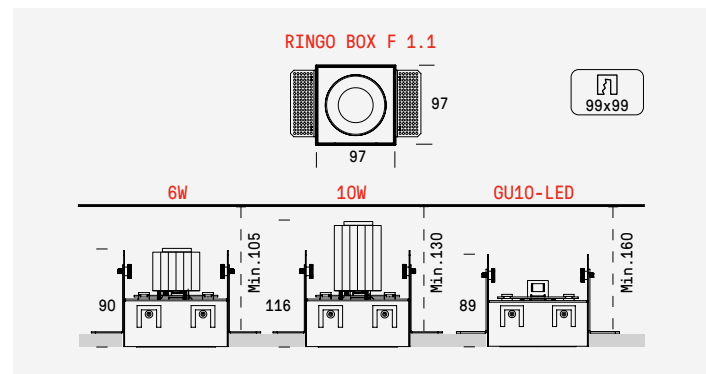
Diffuser



LIGHT SOURCE

	W	mA	TEMP	LEDLUM	CRI
6W	6	150	2.700K	570	>92
			3.000K	595	
			4.000K	635	
10W	10	300	2.700K	1.005	>92
			3.000K	1.070	
			4.000K	1.135	
GU10	Max 10W				

TECHNICAL DRAWING



PRICELIST

REG.	W/Lm	CODE	°K			°			DIFFUSER		FINISH		PRICE
			2,7K	3K	4K	16°	24°	40°	CLEAR	ICE	BLACK	WH+BL	
NO-DIM	6W > 600lm	RF11A06N	2	3	4	-	-	4	B	A	BS	WB	99.00
Push	6W > 600lm	RF11A06F	2	3	4	-	-	4	B	A	BS	WB	143.00
Dali	6W > 600lm	RF11A06D	2	3	4	-	-	4	B	A	BS	WB	150.00
NO-DIM	10W > 1.000lm	RF11A10N	2	3	4	1	2	4	B	A	BS	WB	114.00
Push	10W > 1.000lm	RF11A10F	2	3	4	1	2	4	B	A	BS	WB	157.00
Dali	10W > 1.000lm	RF11A10D	2	3	4	1	2	4	B	A	BS	WB	163.00
NO-DIM	GU10 - Max. 10W	RF11E10X									BS	WB	65.00
NO-DIM	GU10 - Max. 2x10W	RF12E10X									BS	WB	100.00

Internal Reference: RF11 + A + 06 + N + 2 + 4 + B + BS

Functioning: RF11: Code Base + A: Led + 06: Power + N: Led Control + 2: L.Colour + 4: B.Angle + B :Diffuser + BS: Finish

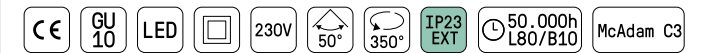


RINGO BOX FRAMELESS 1.2



ESPECIFICACIONES

Qualities



Led Colour



Regulation



Beam Angle



Finish



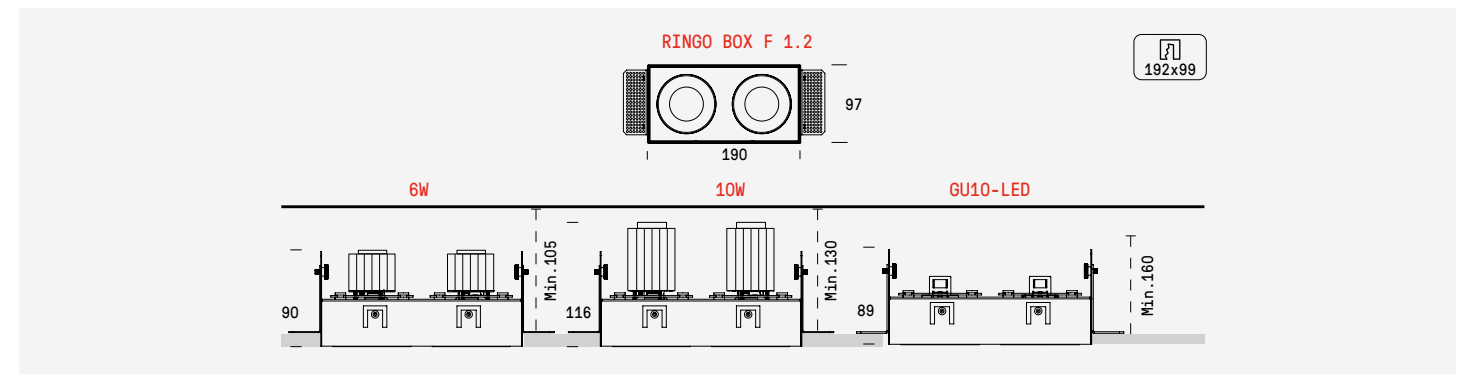
Diffuser



LIGHT SOURCE

	W	mA	TEMP	LEDLUM	CRI
6W	6	150	2.700K	570	>92
			3.000K	595	
			4.000K	635	
10W	10	300	2.700K	1.005	>92
			3.000K	1.070	
			4.000K	1.135	
GU10	Max 10W				

TECHNICAL DRAWING



PRICELIST

REG.	W/Lm	CODE	°K			°			DIFFUSER		FINISH		PRICE
			2,7K	3K	4K	16°	24°	40°	CLEAR	ICE	BLACK	WH+BL	
NO-DIM	2x6W > 2x600lm	RF12A06N	2	3	4	-	-	4	B	A	BS	WB	166.00
Push	2x6W > 2x600lm	RF12A06F	2	3	4	-	-	4	B	A	BS	WB	269.00
Dali	2x6W > 2x600lm	RF12A06D	2	3	4	-	-	4	B	A	BS	WB	269.00
NO-DIM	2x10W > 2x1.000lm	RF12A10N	2	3	4	1	2	4	B	A	BS	WB	195.00
Push	2x10W > 2x1.000lm	RF12A10F	2	3	4	1	2	4	B	A	BS	WB	296.00
Dali	2x10W > 2x1.000lm	RF12A10D	2	3	4	1	2	4	B	A	BS	WB	296.00
NO-DIM	GU10 - Max. 10W	RF11E10X									BS	WB	65.00
NO-DIM	GU10 - Max. 2x10W	RF12E10X									BS	WB	100.00

Internal Reference: RF12 + A + 06 + N

Functioning: RF12: Code Base + A: Led + 06: Power + N: Led Control + 2: L.Colour + 4: B.Angle + B :Diffuser + BS: Finish



RINGO BOX 2.1



ESPECIFICACIONES

Qualities



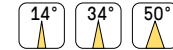
Led Colour



Regulation



Beam Angle



Finish



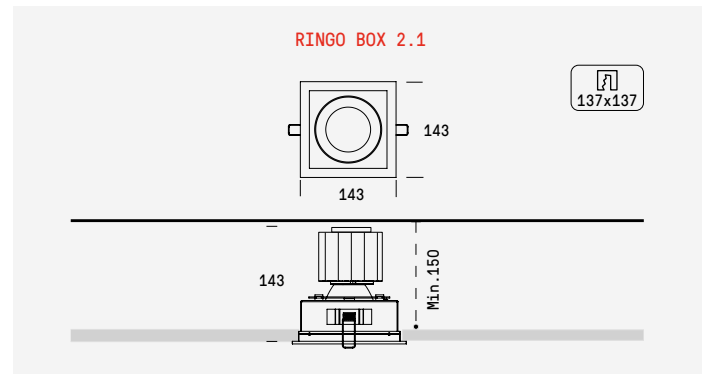
Diffuser



LIGHT SOURCE

	W	mA	TEMP	LEDLUM	CRI
11W	11	350	2.700K	1.675	>92
			3.000K	1.870	>92
			4.000K	1.940	>92
17W	17	500	2.700K	2.455	>92
			3.000K	2.640	>92
			4.000K	2.730	>92
24W	24	700	2.700K	3.260	>92
			3.000K	3.505	>92
			4.000K	3.625	>92

TECHNICAL DRAWING



PRICELIST

REG.	W/Lm	CODE	°K			°			DIFFUSER		FINISH		PRICE
			2,7K	3K	4K	14°	34°	50°	CLEAR	ICE	BLACK	WH+BL	
NO-DIM	11W > 1.600lm	RB21A10N	2	3	4	2	3	5	B	A	BS	WB	113.00
Push	11W > 1.600lm	RB21A10F	2	3	4	2	3	5	B	A	BS	WB	157.00
Dali	11W > 1.600lm	RB21A10D	2	3	4	2	3	5	B	A	BS	WB	163.00
NO-DIM	17W > 2.400lm	RB21A20N	2	3	4	2	3	5	B	A	BS	WB	121.00
Push	17W > 2.400lm	RB21A20F	2	3	4	2	3	5	B	A	BS	WB	157.00
Dali	17W > 2.400lm	RB21A20D	2	3	4	2	3	5	B	A	BS	WB	163.00
NO-DIM	25W > 3.200lm	RB21A30N	2	3	4	2	3	5	B	A	BS	WB	138.00
Push	25W > 3.200lm	RB21A30F	2	3	4	2	3	5	B	A	BS	WB	186.00
Dali	25W > 3.200lm	RB21A30D	2	3	4	2	3	5	B	A	BS	WB	193.00

Internal Reference: RB21 + A + 10 + N + 2 + 2 + B + BS
 Functioning: RB21: Code Base + A: Led + 10: Power + N: Led Control + 2: L.Colour + 2: B.Angle + B :Diffuser + BS: Finish



RINGO BOX 2.2



ESPECIFICACIONES

Qualities



Led Colour



Regulation



Beam Angle



Finish



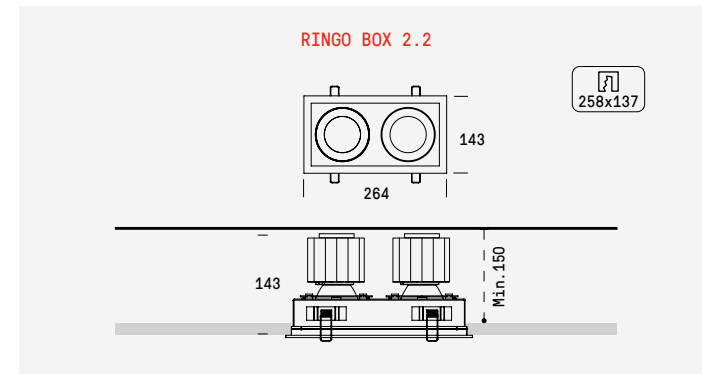
Diffuser



LIGHT SOURCE

	W	mA	TEMP	LEDLUM	CRI
11W	11	350	2.700K	1.675	>92
			3.000K	1.870	>92
			4.000K	1.940	>92
17W	17	500	2.700K	2.455	>92
			3.000K	2.640	>92
			4.000K	2.730	>92
24W	24	700	2.700K	3.260	>92
			3.000K	3.505	>92
			4.000K	3.625	>92

TECHNICAL DRAWING



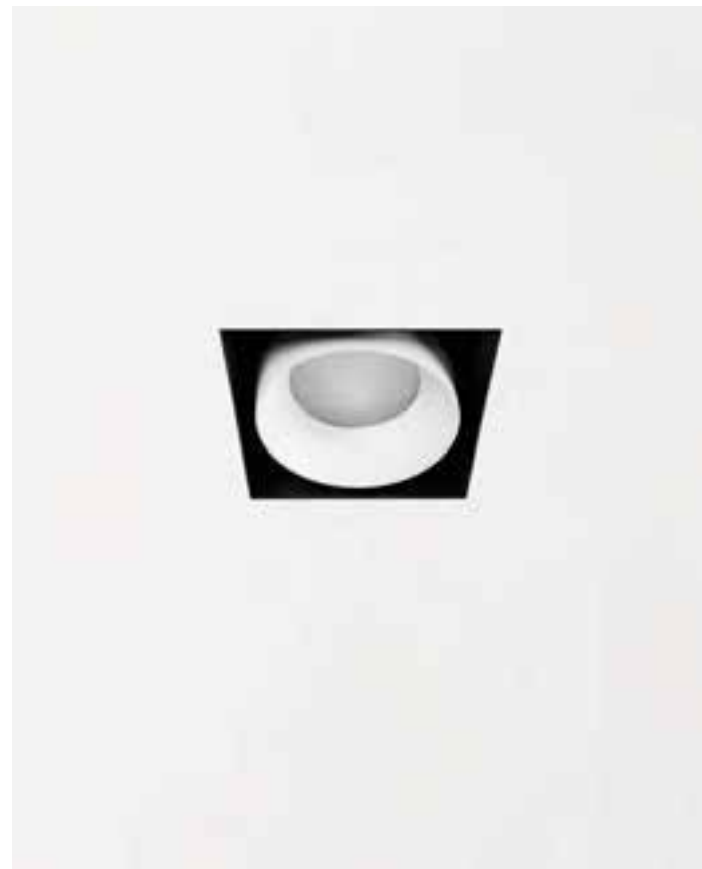
PRICELIST

REG.	W/Lm	CODE	°K			°			DIFFUSER		FINISH		PRICE
			2,7K	3K	4K	14°	34°	50°	CLEAR	ICE	BLACK	WH+BL	
NO-DIM	2x11W > 2x1.600lm	RB22A10N	2	3	4	2	3	5	B	A	BS	WB	205.00
Push	2x11W > 2x1.600lm	RB22A10F	2	3	4	2	3	5	B	A	BS	WB	293.00
Dali	2x11W > 2x1.600lm	RB22A10D	2	3	4	2	3	5	B	A	BS	WB	307.00
NO-DIM	2x17W > 2x2.400lm	RB22A20N	2	3	4	2	3	5	B	A	BS	WB	223.00
Push	2x17W > 2x2.400lm	RB22A20F	2	3	4	2	3	5	B	A	BS	WB	293.00
Dali	2x17W > 2x2.400lm	RB22A20D	2	3	4	2	3	5	B	A	BS	WB	308.00
NO-DIM	2x25W > 2x3.200lm	RB22A30N	2	3	4	2	3	5	B	A	BS	WB	252.00
Push	2x25W > 2x3.200lm	RB22A30F	2	3	4	2	3	5	B	A	BS	WB	283.00
Dali	2x25W > 2x3.200lm	RB22A30D	2	3	4	2	3	5	B	A	BS	WB	365.00

Internal Reference: RB22 + A + 10 + N + 2 + 4 + B + BS
 Functioning: RB22: Code Base + A: Led + 10: Power + N: Led Control + 2: L.Colour + 2: B.Angle + B :Diffuser + BS: Finish



RINGO BOX FRAMELESS 2.1



ESPECIFICATIONS

Qualities



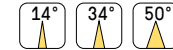
Led Colour



Regulation



Beam Angle



Finish



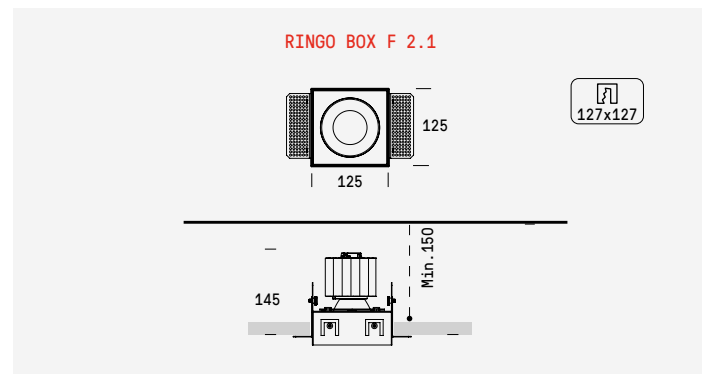
Diffuser



LIGHT SOURCE

	W	mA	TEMP	LEDLUM	CRI
11W	11	350	2.700K	1.675	>92
			3.000K	1.870	>92
			4.000K	1.940	>92
17W	17	500	2.700K	2.455	>92
			3.000K	2.640	>92
			4.000K	2.730	>92
24W	24	700	2.700K	3.260	>92
			3.000K	3.505	>92
			4.000K	3.625	>92

TECHNICAL DRAWING



PRICELIST

REG.	W/Lm	CODE	°K			∠°			DIFFUSER		FINISH		PRICE
			2,7K	3K	4K	14°	34°	50°	CLEAR	ICE	BLACK	WH+BL	
NO-DIM	11W > 1.600lm	RF21A10N	2	3	4	2	3	5	B	A	BS	WB	129.00
Push	11W > 1.600lm	RF21A10F	2	3	4	2	3	5	B	A	BS	WB	180.00
Dali	11W > 1.600lm	RF21A10D	2	3	4	2	3	5	B	A	BS	WB	180.00
NO-DIM	17W > 2.400lm	RF21A20N	2	3	4	2	3	5	B	A	BS	WB	136.00
Push	17W > 2.400lm	RF21A20F	2	3	4	2	3	5	B	A	BS	WB	180.00
Dali	17W > 2.400lm	RF21A20D	2	3	4	2	3	5	B	A	BS	WB	180.00
NO-DIM	25W > 3.200lm	RF21A30N	2	3	4	2	3	5	B	A	BS	WB	151.00
Push	25W > 3.200lm	RF21A30F	2	3	4	2	3	5	B	A	BS	WB	207.00
Dali	25W > 3.200lm	RF21A30D	2	3	4	2	3	5	B	A	BS	WB	207.00

Internal Reference: RF21 + A + 10 + N + 2 + 2 + B + BS
 Functioning: RF21: Code Base + A: Led + 10: Power + N: Led Control + 2: L.Colour + 2: B.Angle + B :Diffuser + BS: Finish



RINGO BOX FRAMELESS 2.2



ESPECIFICATIONS

Qualities



Led Colour



Regulation



Beam Angle



Finish



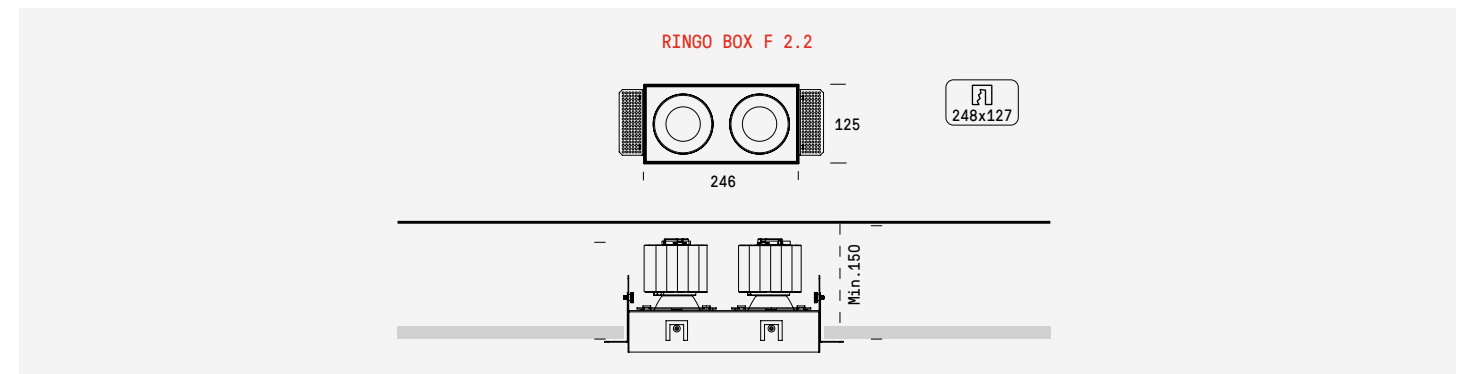
Diffuser



LIGHT SOURCE

	W	mA	TEMP	LEDLUM	CRI
11W	11	350	2.700K	1.675	>92
			3.000K	1.870	>92
			4.000K	1.940	>92
17W	17	500	2.700K	2.455	>92
			3.000K	2.640	>92
			4.000K	2.730	>92
24W	24	700	2.700K	3.260	>92
			3.000K	3.505	>92
			4.000K	3.625	>92

TECHNICAL DRAWING



PRICELIST

REG.	W/Lm	CODE	°K			∠°			DIFFUSER		FINISH		PRICE
			2,7K	3K	4K	14°	34°	50°	CLEAR	ICE	BLACK	WH+BL	
NO-DIM	2x11W > 2x1.600lm	RF22A10N	2	3	4	2	3	5	B	A	BS	WB	221.00
Push	2x11W > 2x1.600lm	RF22A10F	2	3	4	2	3	5	B	A	BS	WB	325.00
Dali	2x11W > 2x1.600lm	RF22A10D	2	3	4	2	3	5	B	A	BS	WB	325.00
NO-DIM	2x17W > 2x2.400lm	RF22A20N	2	3	4	2	3	5	B	A	BS	WB	239.00
Push	2x17W > 2x2.400lm	RF22A20F	2	3	4	2	3	5	B	A	BS	WB	323.00
Dali	2x17W > 2x2.400lm	RF22A20D	2	3	4	2	3	5	B	A	BS	WB	323.00
NO-DIM	2x25W > 2x3.200lm	RF22A30N	2	3	4	2	3	5	B	A	BS	WB	270.00
Push	2x25W > 2x3.200lm	RF22A30F	2	3	4	2	3	5	B	A	BS	WB	382.00
Dali	2x25W > 2x3.200lm	RF22A30D	2	3	4	2	3	5	B	A	BS	WB	382.00

Internal Reference: RF22 + A + 10 + N + 2 + 2 + B + BS
 Functioning: RF22: Code Base + A: Led + 10: Power + N: Led Control + 2: L.Colour + 2: B.Angle + B :Diffuser + BS: Finish



RINGO TILT 1.1



ESPECIFICACIONES

Qualities



Led Colour



Regulation



Beam Angle



Finish

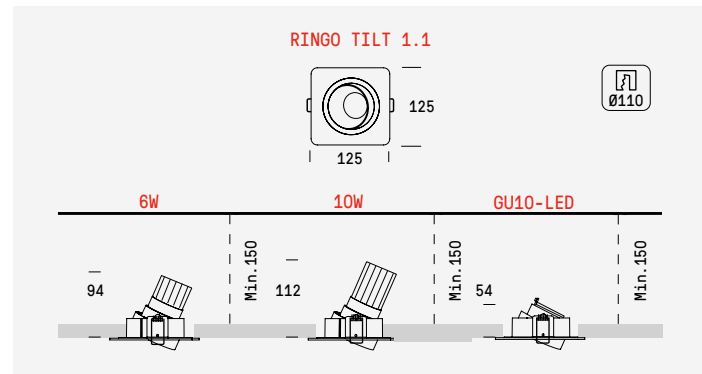


Diffuser



	W	mA	TEMP	LEDLUM	CRI
6W	6	150	2.700K	570	>92
			3.000K	595	
			4.000K	635	
10W	10	300	2.700K	1.005	>92
			3.000K	1.070	
			4.000K	1.135	
GU10	Max 10W				

TECHNICAL DRAWING



PRICELIST

REG.	W/Lm	CODE	°K			∠			DIFFUSER				FINISH				PRICE	FINISH	PRICE
			2,7K	3K	4K	16°	24°	40°	CL.	ICE	BL	WH	W+B	B+W	W+G	B+G			
NO-DIM	6W > 600lm	RT11A06N	2	3	4	-	-	4	B	A	BS	WS	WB	BW	86	WG	BG	87	
Push	6W > 600lm	RT11A06F	2	3	4	-	-	4	B	A	BS	WS	WB	BW	144	WG	BG	145	
Dali	6W > 600lm	RT11A06D	2	3	4	-	-	4	B	A	BS	WB	WB	BW	144	WG	BG	145	
NO-DIM	10W > 1.000lm	RT11A10N	2	3	4	1	2	4	B	A	BS	WB	WB	BW	102	WG	BG	103	
Push	10W > 1.000lm	RT11A10F	2	3	4	1	2	4	B	A	BS	WB	WB	BW	160	WG	BG	162	
Dali	10W > 1.000lm	RT11A10D	2	3	4	1	2	4	B	A	BS	WB	WB	BW	160	WG	BG	162	
NO-DIM	GU10 - Max.10W	RT11E10X									BS	WB	WB	BW	33	WG	BG	37	
NO-DIM	GU10 - Max.2x10W	RT12E10X									BS	WB	BW	BW	62	WG	BG	63	

Internal Reference: RT11 + A + 06 + N + 2 + 4 + B + BS

Functioning: RT11: Code Base + A: Led + 06: Power + N: Led Control + 2: L.Colour + 4: B.Angle + B :Diffuser + BS: Finish



RINGO TILT 1.2



ESPECIFICACIONES

Qualities



Led Colour



Regulation



Beam Angle



Finish

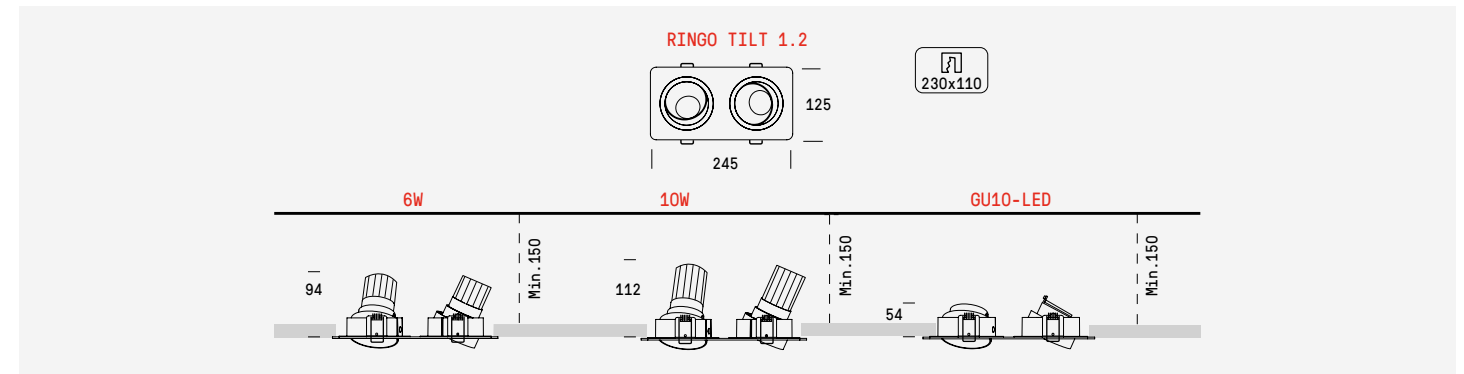


Diffuser



	W	mA	TEMP	LEDLUM	CRI
6W	6	150	2.700K	570	>92
			3.000K	595	
			4.000K	635	
10W	10	300	2.700K	1.005	>92
			3.000K	1.070	
			4.000K	1.135	
GU10	Max 10W				

TECHNICAL DRAWING



PRICELIST

REG.	W/Lm	CODE	°K			∠			DIFFUSER				FINISH				PRICE	FINISH	PRICE
			2,7K	3K	4K	16°	24°	40°	CL.	ICE	BL	WH	W+B	B+W	W+G	B+G			
NO-DIM	2x6W > 2x600lm	RT12A06N	2	3	4	-	-	4	B	A	BS	WS	WB	BW	150	WG	BG	151	
Push	2x6W > 2x600lm	RT12A06F	2	3	4	-	-	4	B	A	BS	WS	WB	BW	231	WG	BG	232	
Dali	2x6W > 2x600lm	RT12A06D	2	3	4	-	-	4	B	A	BS	WB	WB	BW	231	WG	BG	232	
NO-DIM	2x10W > 2x1.000lm	RT12A10N	2	3	4	1	2	4	B	A	BS	WB	WB	BW	183	WG	BG	185	
Push	2x10W > 2x1.000lm	RT12A10F	2	3	4	1	2	4	B	A	BS	WB	WB	BW	269	WG	BG	270	
Dali	2x10W > 2x1.000lm	RT12A10D	2	3	4	1	2	4	B	A	BS	WB	WB	BW	269	WG	BG	270	
NO-DIM	GU10 - Max.10W	RT11E10X									BS	WB	WB	BW	33	WG	BG	37	
NO-DIM	GU10 - Max.2x10W	RT12E10X									BS	WB	BW	BW	62	WG	BG	63	

Internal Reference: RT12 + A + 06 + N + 2 + 4 + B + BS

Functioning: RT12: Code Base + A: Led + 06: Power + N: Led Control + 2: L.Colour + 4: B.Angle + B :Diffuser + BS: Finish

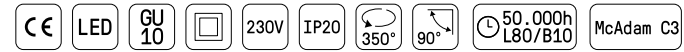


RINGO BOX SURFACE 1



ESPECIFICACIONES

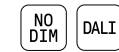
Qualities



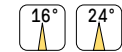
Led Colour



Regulation



Beam Angle



Finish



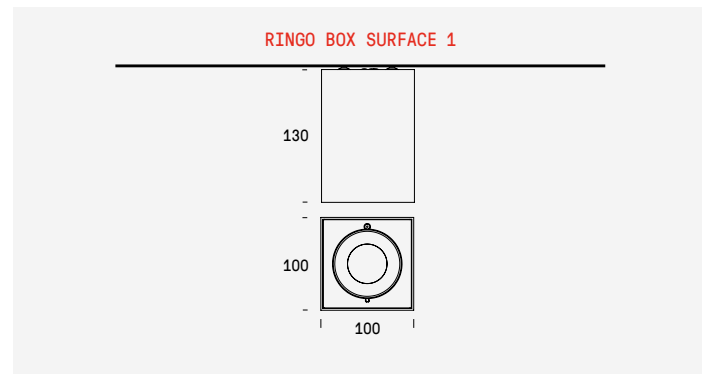
Diffuser



LIGHT SOURCE

	W	mA	TEMP	LEDLUM	CRI
6W	6	150	2.700K	570	>92
			3.000K	595	
			4.000K	635	
			2.700K	1.005	
10W	10	300	3.000K	1.070	>92
			4.000K	1.135	
			GU10	Max 10W	

TECHNICAL DRAWING



PRICELIST

REG.	W/Lm	CODE	°K			°			DIFFUSER		FINISH		PRICE
			2,7K	3K	4K	16°	24°	40°	CLEAR	ICE	BLACK	WHITE	
NO-DIM	6W > 600lm	RS11A06N	2	3	4	1	2	4	B	A	BS	WB	103.00
Push	GU10 - Max. 10W										BS	WB	58.00

Internal Reference: RS11 + A + 06 + N + 2 + 1 + B + BS
 Functioning: RS11: Code Base + A: Led + 06: Power + N: Led Control + 2: L.Colour + 1: B.Angle + B :Diffuser + BS: Finish



RINGO BOX SURFACE 2



ESPECIFICACIONES

Qualities



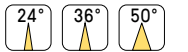
Led Colour



Regulation



Beam Angle



Finish



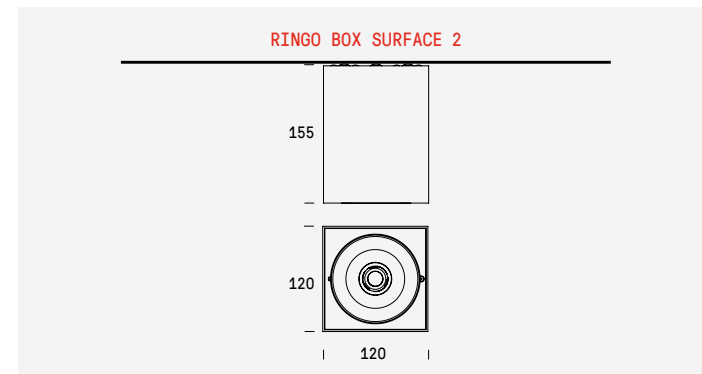
Diffuser



LIGHT SOURCE

	W	mA	TEMP	LEDLUM	CRI
11W	11	350	2.700K	1.675	>92
			3.000K	1.870	
			4.000K	1.940	
17W	17	500	2.700K	2.455	>92
			3.000K	2.640	
			4.000K	2.730	
24W	24	700	2.700K	3.260	>92
			3.000K	3.505	
			4.000K	3.625	

TECHNICAL DRAWING



PRICELIST

REG.	W/Lm	CODE	°K			°			DIFFUSER		FINISH		PRICE
			2,7K	3K	4K	24°	36°	50°	CLEAR	ICE	BLACK	WHITE	
NO-DIM	11W > 1800lm	RS21A10N	2	3	4	2	3	5	B	A	BS	WB	163.00
Push	11W > 1800lm	RS21A10F				2	3	5	B	A	BS	WB	217.00
Dali	11W > 1800lm	RS21A10D				2	3	5	B	A	BS	WB	217.00
NO-DIM	17W > 2500lm	RS21A20N	2	3	4	2	3	5	B	A	BS	WB	163.00
Push	17W > 2500lm	RS21A20F				2	3	5	B	A	BS	WB	217.00
Dali	17W > 2500lm	RS21A20D				2	3	5	B	A	BS	WB	217.00

Internal Reference: RS21 + A + 10 + N + 2 + 2 + B + BS
 Functioning: RS21: Code Base + A: Led + 10: Power + N: Led Control + 2: L.Colour + 2: B.Angle + B :Diffuser + BS: Finish

RECESSED



116
DOT



118
DOT TILT



120
OPTIK



124
RINGO



128
RINGO TILT



130
KONO



136
530



139
BOX



140
VULCANO



144
10.000



146
180



147
181



148
185



149
265-C



DOT X3 - X5 - X10



ESPECIFICACIONES

Qualities



Led Colour



Regulation



Beam Angle



Finish



Diffuser

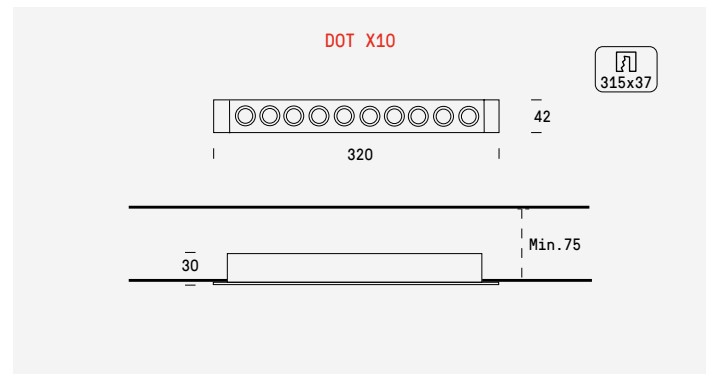
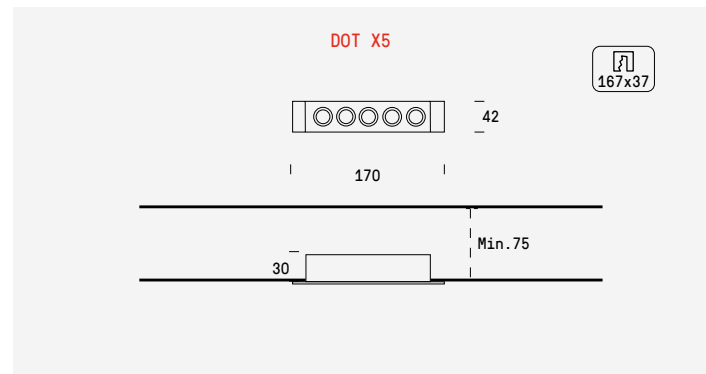
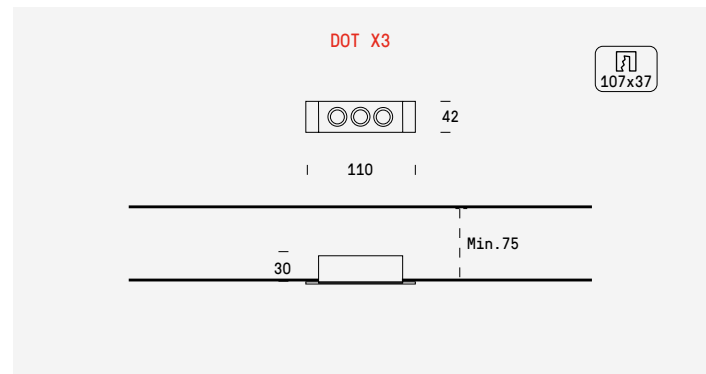


Installation



	W	mA	TEMP	LEDLUM	CRI
DOT 3	6	700	2.700K	600	>90
			3.000K	647	
			4.000K	693	
DOT 5	10	700	2.700K	1.000	>90
			3.000K	1.079	
			4.000K	1.155	
DOT 10	20	700	2.700K	2.100	>90
			3.000K	2.158	
			4.000K	2.310	

TECHNICAL DRAWING



*Vivienda en Murcia.

LED OPTIONS

REG.	W/Lm	CODE	°K			∠		DIFUSSER	FINISH		PRICE
			2,7K	3K	4K	19°	30°		CLEAR	BLACK	
DOT 3											
NO-DIM	6W > 600lm	DOTXA03N	2	3	4	1	3	A	BS	WB	89.00
Push	6W > 600lm	DOTXA03F	2	3	4	1	3	A	BS	WB	127.00
Dali	6W > 600lm	DOTXA03D	2	3	4	1	3	A	BS	WB	141.00
Casambi	6W > 600lm	DOTXA03K	2	3	4	1	3	A	BS	WB	284.00
DOT 5											
NO-DIM	10W > 1.000lm	DOTXA05N	2	3	4	1	3	A	BS	WB	117.00
Push	10W > 1.000lm	DOTXA05F	2	3	4	1	3	A			146.00
Dali	10W > 1.000lm	DOTXA05D	2	3	4	1	3	A	BS	WB	162.00
Casambi	10W > 1.000lm	DOTXA05K	2	3	4	1	3	A	BS	WB	301.00
DOT 10											
NO-DIM	20W > 2.000lm	DOTXA10N	2	3	4	1	3	A	BS	WB	185.00
Push	20W > 2.000lm	DOTXA10F	2	3	4	1	3	A	BS	WB	214.00
Dali	20W > 2.000lm	DOTXA10D	2	3	4	1	3	A	BS	WB	225.00
Dali	20W > 2.000lm	DOTXA10K	2	3	4	1	3	A	BS	WB	362.00

Internal Reference:

DOTX + A + 03 + N + 2 + 1 + A + BS

Functioning:

DOTX:Code Base + A: Led + 03: Power + N: Led Control + 2: L.Colour + 1: B.Angle + A :Diffuser + BS: Finish



DOT TILT X5 - 10X



ESPECIFICACIONES

Qualities



Led Colour



Regulation



Beam Angle



Finish



Diffuser



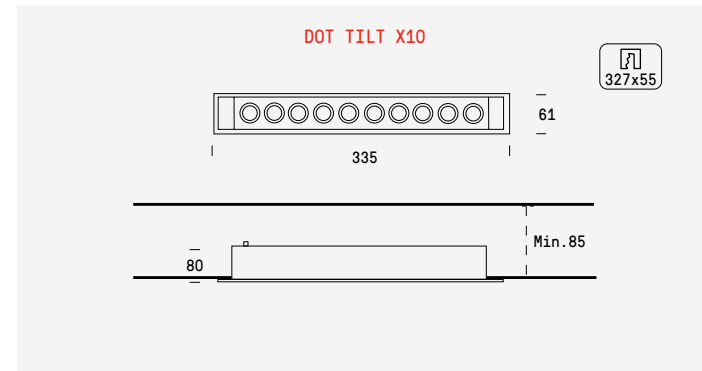
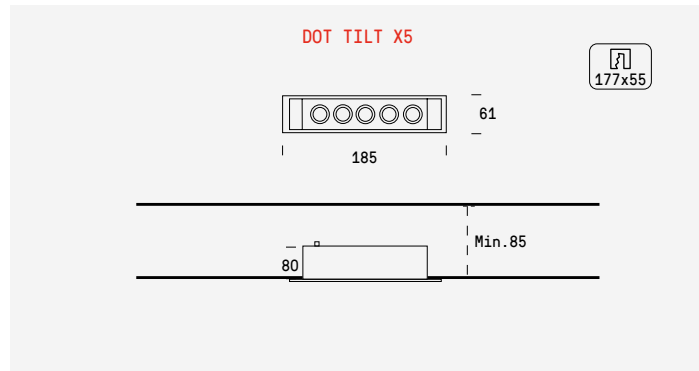
Installation



LIGHT SOURCE

	W	mA	TEMP	LEDLUM	CRI
DOT 5	10	700	2.700K	1.000	>90
			3.000K	1.079	
			4.000K	1.155	
DOT 10	20	700	2.700K	2.100	>90
			3.000K	2.158	
			4.000K	2.310	

TECHNICAL DRAWING



PRICELIST

REG.	W/Lm	CODE	°K			°		DIFUSSER	FINISH	PRICE
			2,7K	3K	4K	19°	30°			
DOT TILT 5										
NO-DIM	10W > 1.000lm	DOTTA05N	2	3	4	1	3	A	BS	135.00
Push	10W > 1.000lm	DOTTA05F	2	3	4	1	3	A	BS	160.00
Dali	10W > 1.000lm	DOTTA05D	2	3	4	1	3	A	BS	209.00
DOT TILT 10										
NO-DIM	20W > 2.000lm	DOTTA10N	2	3	4	1	3	A	BS	225.00
Push	20W > 2.000lm	DOTTA10F	2	3	4	1	3	A	BS	210.00
Dali	20W > 2.000lm	DOTTA10D	2	3	4	1	3	A	BS	268.00

Internal Reference: DOTT + A + 05 + N + 2 + 1 + A + BS
 Functioning: DOTT:Code Base + A: Led + 05: Power + N: Led Control + 2: L.Colour + 1: B.Angle + A :Diffuser + BS: Finish





OPTIK 1 & 2



ESPECIFICACIONES

Qualities

CE LED 230V IP20 50.000h L80/B10 McAdam C3

Led Colour

3K 4K

Regulation

NO DIM DALI

Beam Angle

40°

Finish

Black White

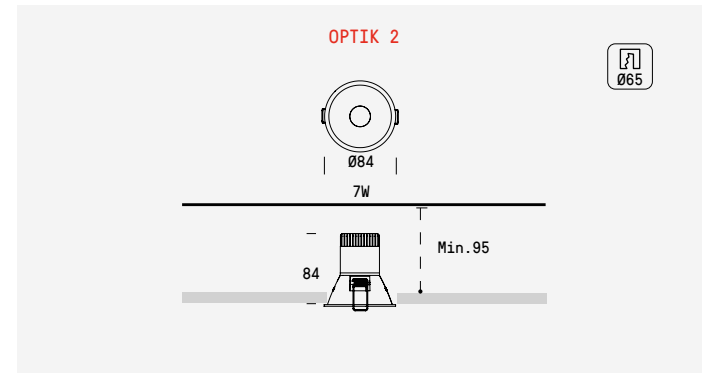
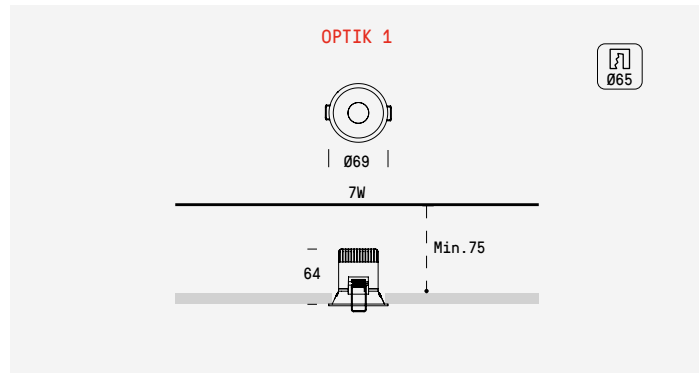
Diffuser

Clear

LIGHT SOURCE

	W	mA	TEMP	LEDLUM	CRI
8W	8	200	3.000K	766	>90
			4.000K	931	

TECHNICAL DRAWING



PRICELIST

REG.	W/Lm	CODE	°K	∠	DIFFUSER	FINISH	PRICE		
			3K	4K	40°	CLEAR	BLACK	WHITE	
OPTIK 1									
NO-DIM	8W > 800lm	OPT1A07N	3	4	4	B	BS	WS	34.00
Dali	8W > 800lm	OPT1A07D	3	4	4	B	BS	WS	109.00
OPTIK 2									
NO-DIM	8W > 800lm	OPT2A07N	3	4	4	B	BS	WS	36.00
Dali	8W > 800lm	OPT2A07D	3	4	4	B	BS	WS	109.00

Internal Reference: OPT1 + A + 07 + N + 3 + 4 + B + BS

Functioning: OPT1: Code Base + A: Led + 07: Power + N: Led Control + 3: L.Colour + 4: B.Angle + B :Diffuser + BS: Finish





OPTIK IP55 1 & 2



ESPECIFICACIONES

Qualities



Led Colour



Regulation



Beam Angle



Finish



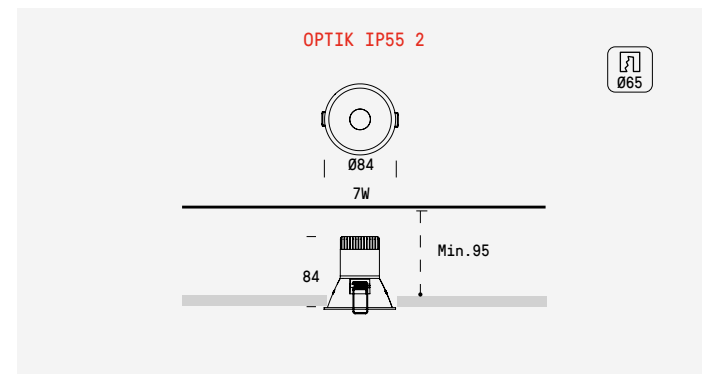
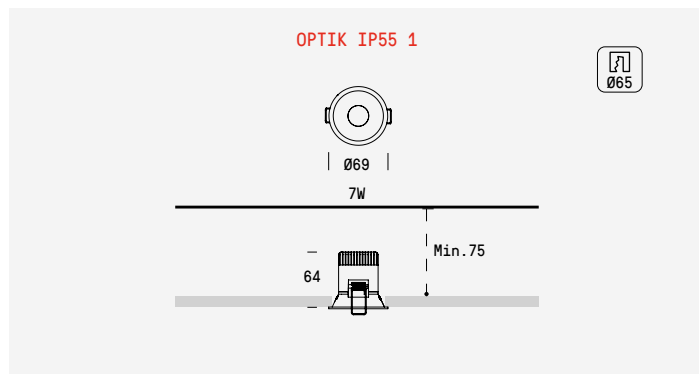
Diffuser



LIGHT SOURCE

	W	mA	TEMP	LEDLUM	CRI
8W	8	200	3.000K	766	>90
			4.000K	931	

TECHNICAL DRAWING



PRICELIST

REG.	W/Lm	CODE	°K		°	DIFFUSER	FINISH		PRICE
			3K	4K			BLACK	WHITE	
OPTIK IP55 1									
NO-DIM	8W > 800lm	OPE1A07N	3	4	4	B	BS	WS	52.00
Dali	8W > 800lm	OPE1A07D	3	4	4	B	BS	WS	119.00
OPTIK IP55 2									
NO-DIM	8W > 800lm	OPE2A07N	3	4	4	B	BS	WS	53.00
Dali	8W > 800lm	OPE2A07D	3	4	4	B	BS	WS	120.00

Internal Reference: OPE1 + A + 07 + N + 3 + 4 + B + BS
 Functioning: OPE1: Code Base + A: Led + 07: Power + N: Led Control + 3: L.Colour + 4: B.Angle + B :Diffuser + BS: Finish





RINGO 1



ESPECIFICACIONES

Qualities



McAdam C3

Led Colour



Regulation



Beam Angle



Finish



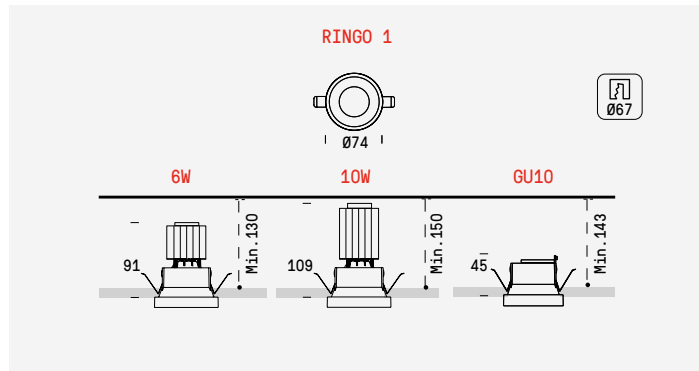
Diffuser



LIGHT SOURCE

	W	mA	TEMP	LEDLUM	CRI
6W	6	150	2.700K	570	>92
			3.000K	595	
			4.000K	635	
10W	10	300	2.700K	1.005	>92
			3.000K	1.070	
			4.000K	1.135	
GU10	Max 10W				

TECHNICAL DRAWING



PRICELIST

REG.	W/Lm	CODE	°K			°			DIFFUSER			FINISH			PRICE
			2.7K	3K	4K	15°	25°	46°	CLEAR	ICE	BLACK	WHITE	GOLD		
NO-DIM	6W > 600lm	RNG1A06N	2	3	4	-	-	4	B	A	BS	WS	GD	54.00	
Push	6W > 600lm	RNG1A06F	2	3	4	-	-	4	B	A	BS	WS	GD	105.00	
Dali	6W > 600lm	RNG1A06D	2	3	4	-	-	4	B	A	BS	WS	GD	114.00	
NO-DIM	10W > 1.000lm	RNG1A10N	2	3	4	1	2	4	B	A	BS	WS	GD	73.00	
Push	10W > 1.000lm	RNG1A10F	2	3	4	1	2	4	B	A	BS	WS	GD	122.00	
Dali	10W > 1.000lm	RNG1A10D	2	3	4	1	2	4	B	A	BS	WS	GD	130.00	
NO-DIM	GU10 - Max.10W	RNG1E10X										BS	WS	GD	15.00

Internal Reference: RNG1 + A + 06 + N + 2 + 4 + B + BS

Functioning: RNG1:Code Base + A: Led + 06: Power + N: Led Control + 2: L.Colour + 4: B.Angle + B :Diffuser + BS: Finish





RINGO 2



ESPECIFICACIONES

Qualities



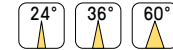
Led Colour



Regulation



Beam Angle



Finish



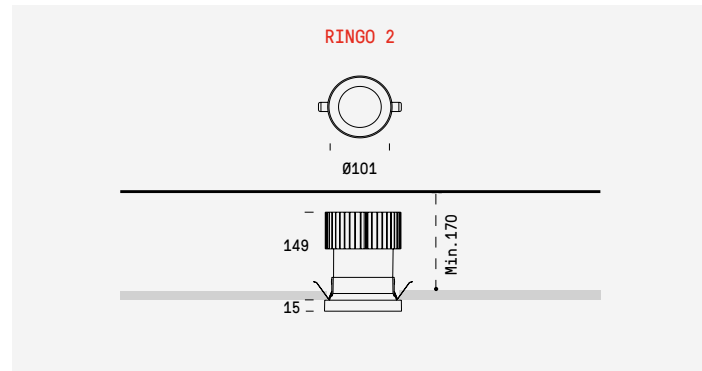
Diffuser



LIGHT SOURCE

	W	mA	TEMP	LEDLUM	CRI
11W	11	350	2.700K	1.675	>92
			3.000K	1.870	>92
			4.000K	1.940	>92
17W	17	500	2.700K	2.455	>92
			3.000K	2.640	>92
			4.000K	2.730	>92
24W	24	700	2.700K	3.260	>92
			3.000K	3.505	>92
			4.000K	3.625	>92

TECHNICAL DRAWING



PRICELIST

REG.	W/Lm	CODE	°K			°			DIFFUSER			FINISH			PRICE
			2.7K	3K	4K	24°	36°	60°	CLEAR	ICE	BLACK	WHITE	GOLD		
NO-DIM	11W > 1.600lm	RNG2A10N	2	3	4	2	3	6	B	A	BS	WS	GD	84.00	
Push	11W > 1.600lm	RNG2A10F	2	3	4	2	3	6	B	A	BS	WS	GD	135.00	
Dali	11W > 1.600lm	RNG2A10D	2	3	4	2	3	6	B	A	BS	WS	GD	145.00	
NO-DIM	17W > 2.400lm	RNG2A20N	2	3	4	2	3	6	B	A	BS	WS	GD	95.00	
Push	17W > 2.400lm	RNG2A20F	2	3	4	2	3	6	B	A	BS	WS	GD	135.00	
Dali	17W > 2.400lm	RNG2A20D	2	3	4	2	3	6	B	A	BS	WS	GD	145.00	
NO-DIM	25W > 3.200lm	RNG2A30N	2	3	4	2	3	6	B	A	BS	WS	GD	114.00	
Push	25W > 3.200lm	RNG2A30F	2	3	4	2	3	6	B	A	BS	WS	GD	169.00	
Dali	25W > 3.200lm	RNG2A30D	2	3	4	2	3	6	B	A	BS	WS	GD	177.00	

Internal Reference: RNG2 + A + 10 + N + 2 + 2 + B + BS

Functioning: RNG2:Code Base + A: Led + 10: Power + N: Led Control + 2: L.Colour + 2: B.Angle + B :Diffuser + BS: Finish



RINGO PLUS



ESPECIFICACIONES

Qualities



Led Colour



Regulation



Beam Angle



Finish



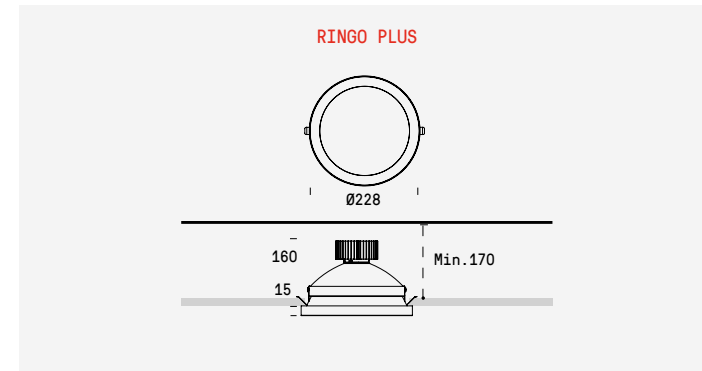
Diffuser



LIGHT SOURCE

	W	mA	TEMP	LEDLUM	CRI
12W	11,8	350	2.700K	1.675	>82
			3.000K	1.870	>85
			4.000K	1.940	>85
18W	17,3	500	2.700K	2.455	>82
			3.000K	2.640	>82
			4.000K	2.730	>85
25W	25	700	2.700K	3.260	>82
			3.000K	3.505	>85
			4.000K	3.625	>85

TECHNICAL DRAWING



PRICELIST

REG.	W/Lm	CODE	°K			°	DIFFUSER	FINISH		PRICE
			2.7K	3K	4k			BLACK	WHITE	
NO-DIM	12W > 1.800lm	RNGPA10N	-	3	4	9	A	BS	WS	134.00
Dali	12W > 1.800lm	RNGPA10D	-	3	4	9	A	BS	WS	185.00
NO-DIM	18W > 2.500lm	RNGPA20N	2	3	4	9	A	BS	WS	134.00
Dali	18W > 2.500lm	RNGPA20D	2	3	4	9	A	BS	WS	185.00
NO-DIM	25W > 3.000lm	RNGPA30N	-	3	4	9	A	-	WS	151.00
Dali	25W > 3.000lm	RNGPA30D	-	3	4	9	A	-	WS	193.00

Internal Reference: RNGP + A + 10 + N + 3 + 9 + A + BS

Functioning: RNGP:Code Base + A: Led + 10: Power + N: Led Control + 3: L.Colour + 9: B.Angle + A :Diffuser + BS: Finish



RINGO TILT 1



ESPECIFICACIONES

Qualities



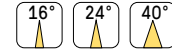
Led Colour



Regulation



Beam Angle



Finish

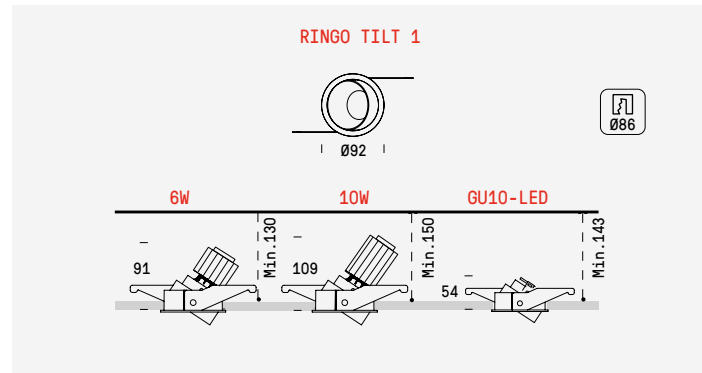


Diffuser



	W	mA	TEMP	LEDLUM	CRI
6W	6	150	2.700K	570	>92
			3.000K	595	
			4.000K	635	
			2.700K	1.005	
10W	10	300	3.000K	1.070	>92
			4.000K	1.135	
			GU10	Max 10W	

TECHNICAL DRAWING



PRICELIST

REG.	W/Lm	CODE	Z			∠			DIFFUSER				FINISH				PRICE
			2.7K	3K	4K	16°	24°	40°	CLEAR	ICE	BL	WH	W+B	B+W	W+G	B+G	
NO-DIM	6W > 600lm	RT01A06N	2	3	4	-	-	4	B	A	BS	WS	WB	BW	WG	BG	73.00
Push	6W > 600lm	RT01A06F	2	3	4	-	-	4	B	A	BS	WS	WB	BW	WG	BG	113.00
Dali	6W > 600lm	RT01A06D	2	3	4	-	-	4	B	A	BS	WS	WB	BW	WG	BG	124.00
NO-DIM	10W > 1.000lm	RT01A10N	2	3	4	1	2	4	B	A	BS	WS	WB	BW	WG	BG	85.00
Push	10W > 1.000lm	RT01A10F	2	3	4	1	2	4	B	A	BS	WS	WB	BW	WG	BG	128.00
Dali	10W > 1.000lm	RT01A10D	2	3	4	1	2	4	B	A	BS	WS	WB	BW	WG	BG	140.00
NO-DIM	GU10 - Max.10W																

Internal Reference: RT01 + A + 06 + N + 2 + 4 + B + BS

Functioning: RT01: Code Base + A: Led + 06: Power + N: Led Control + 2: L.Colour + 4: B.Angle + B :Diffuser + BS: Finish



RINGO TILT 2



ESPECIFICACIONES

Qualities



Led Colour



Regulation



Beam Angle



Finish

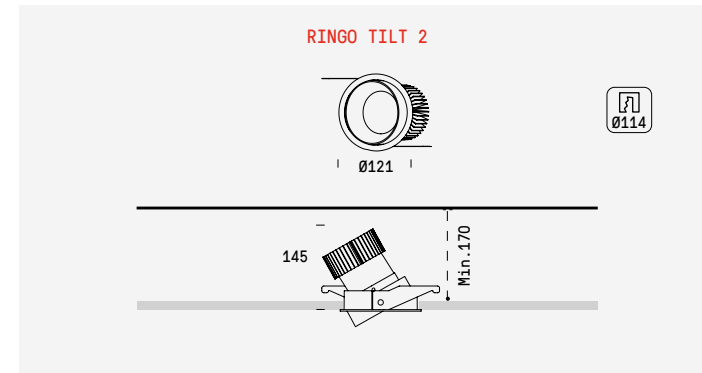


Diffuser



	W	mA	TEMP	LEDLUM	CRI
11W	11	350	2.700K	1.675	>92
			3.000K	1.870	>92
			4.000K	1.940	>92
			2.700K	2.455	>92
17W	17	500	3.000K	2.640	>92
			4.000K	2.730	>92
			2.700K	3.260	>92
24W	24	700	3.000K	3.505	>92
			4.000K	3.625	>92
			2.700K	3.625	>92

TECHNICAL DRAWING



PRICELIST

REG.	W/Lm	CODE	Z			∠			DIFFUSER				FINISH				PRICE
			2.7K	3K	4K	24°	36°	60°	CLEAR	ICE	BL	WH	W+B	B+W	W+G	B+G	
NO-DIM	11W > 1.600lm	RT02A10N	2	3	4	2	3	6	B	A	BS	WS	WB	BW	WG	BG	96.00
Push	11W > 1.600lm	RT02A10F	2	3	4	2	3	6	B	A	BS	WS	WB	BW	WG	BG	146.00
Dali	11W > 1.600lm	RT02A10D	2	3	4	2	3	6	B	A	BS	WS	WB	BW	WG	BG	156.00
NO-DIM	17W > 2.400lm	RT02A20N	2	3	4	2	3	6	B	A	BS	WS	WB	BW	WG	BG	106.00
Push	17W > 2.400lm	RT02A20F	2	3	4	2	3	6	B	A	BS	WS	WB	BW	WG	BG	146.00
Dali	17W > 2.400lm	RT02A20D	2	3	4	2	3	6	B	A	BS	WS	WB	BW	WG	BG	156.00
NO-DIM	25W > 3.200lm	RT02A30N	2	3	4	2	3	6	B	A	BS	WS	WB	BW	WG	BG	124.00
Push	25W > 3.200lm	RT02A30F	2	3	4	2	3	6	B	A	BS	WS	WB	BW	WG	BG	181.00
Dali	25W > 3.200lm	RT02A30D	2	3	4	2	3	6	B	A	BS	WS	WB	BW	WG	BG	188.00

Internal Reference: RT02 + A + 10 + N + 2 + 2 + B + BS

Functioning: RT02: Code Base + A: Led + 10: Power + N: Led Control + 2: L.Colour + 2: B.Angle + B :Diffuser + BS: Finish



KONO MINI



ESPECIFICACIONES

Qualities



Led Colour



Regulation



Beam Angle



Finish



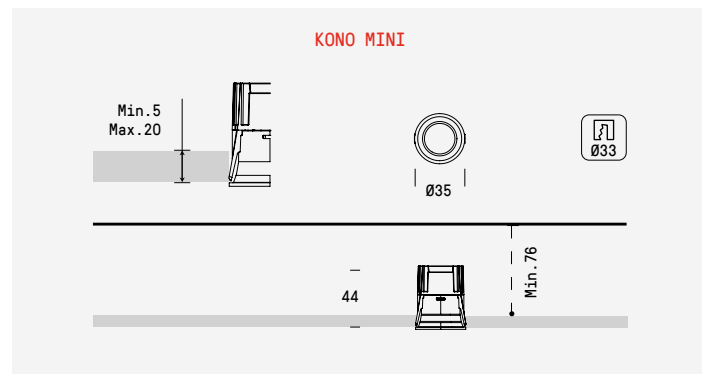
Diffuser



LIGHT SOURCE

	W	mA	TEMP	LEDLUM	CRI
KONO MINI	2,5	150	2.700K	290	>90
			3.000K	300	
			4.000K	320	

TECHNICAL DRAWING



PRICELIST

REG.	W/Lm	CODE	°K			∠°	DIFFUSER		FINISH			PRICE
			2.7K	3K	4K	40°	CLEAR	BLACK	WHITE			
NO-DIM	2.5W > 300lm	KNO0A02N	2	3	4	4	B	BS	WS			40.00

Internal Reference: KNO0 + A + 02 + N + 2 + 4 + B + BS

Functioning: KNO0:Code Base + A: Led + 02: Power + N: Led Control + 2: L.Colour + 4: B.Angle + B :Diffuser + BS: Finish



KONO 1



ESPECIFICACIONES

Qualities



McAdam C3

Led Colour



Regulation



Beam Angle



Finish

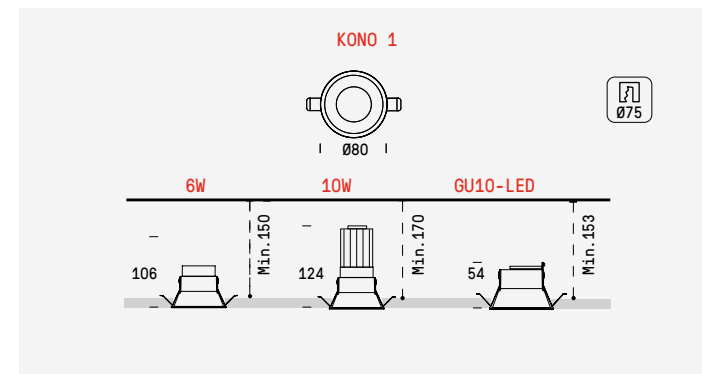


Diffuser



	W	mA	TEMP	LEDLUM	CRI
6W	6	150	2.700K	570	>92
			3.000K	595	
			4.000K	635	
10W	10	300	2.700K	1.005	>92
			3.000K	1.070	
			4.000K	1.135	
GU10	Max 10W				

TECHNICAL DRAWING



PRICELIST

REG.	W/Lm	CODE	°K			∠°			DIFFUSER			FINISH			PRICE
			2.7K	3K	4K	15°	25°	46°	CLEAR	ICE	BLACK	WHITE	GOLD		
NO-DIM	6W > 600lm	KNO1A06N	2	3	4	-	-	4	B	A	BS	WS	GD	61.00	
Push	6W > 600lm	KNO1A06F	2	3	4	-	-	4	B	A	BS	WS	GD	102.00	
Dali	6W > 600lm	KNO1A06D	2	3	4	-	-	4	B	A	BS	WS	GD	114.00	
NO-DIM	10W > 1.000lm	KNO1A10N	2	3	4	1	2	4	B	A	BS	WS	GD	76.00	
Push	10W > 1.000lm	KNO1A10F	2	3	4	1	2	4	B	A	BS	WS	GD	119.00	
Dali	10W > 1.000lm	KNO1A10D	2	3	4	1	2	4	B	A	BS	WS	GD	129.00	
NO-DIM	GU10 - Max.10W	KNO1E10X										BS	WS	14.00	

Internal Reference: KNO1 + A + 06 + N + 2 + 4 + B + BS

Functioning: KNO1:Code Base + A: Led + 06: Power + N: Led Control + 2: L.Colour + 4: B.Angle + B :Diffuser + BS: Finish

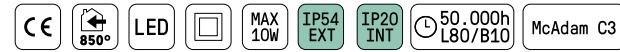


KONO 2



ESPECIFICACIONES

Qualities



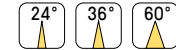
Led Colour



Regulation



Beam Angle



Finish

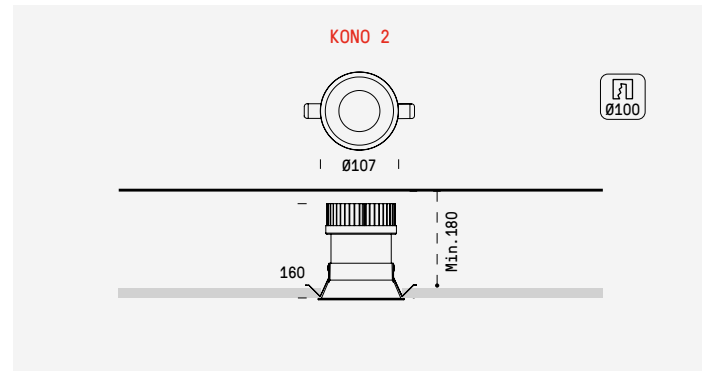


Diffuser



	W	mA	TEMP	LEDLUM	CRI
11W	11	350	2.700K	1.675	>92
			3.000K	1.870	
			4.000K	1.940	
17W	17	500	2.700K	2.455	>92
			3.000K	2.640	
			4.000K	2.730	
24W	24	700	2.700K	3.260	>92
			3.000K	3.505	
			4.000K	3.625	

TECHNICAL DRAWING



PRICELIST

REG.	W/Lm	CODE	°K			°			DIFFUSER			FINISH			PRICE
			2.7K	3K	4K	24°	36°	60°	CLEAR	ICE	BLACK	WHITE	GOLD		
NO-DIM	11W > 1.600lm	KNO2A10N	2	3	4	2	3	6	B	A	BS	WS	GD	92.00	
Push	11W > 1.600lm	KNO2A10F	2	3	4	2	3	6	B	A	BS	WS	GD	132.00	
Dali	11W > 1.600lm	KNO2A10D	2	3	4	2	3	6	B	A	BS	WS	GD	144.00	
NO-DIM	17W > 2.400lm	KNO2A20N	2	3	4	2	3	6	B	A	BS	WS	GD	92.00	
Push	17W > 2.400lm	KNO2A20F	2	3	4	2	3	6	B	A	BS	WS	GD	132.00	
Dali	17W > 2.400lm	KNO2A20D	2	3	4	2	3	6	B	A	BS	WS	GD	144.00	
NO-DIM	25W > 3.200lm	KNO2A30N	2	3	4	2	3	6	B	A	BS	WS	GD	113.00	
Push	25W > 3.200lm	KNO2A30F	2	3	4	2	3	6	B	A	BS	WS	GD	167.00	
Dali	25W > 3.200lm	KNO2A30D	2	3	4	2	3	6	B	A	BS	WS	GD	174.00	

Internal Reference: KNO2 + A + 10 + N + 2 + 2 + B + BS
 Functioning: KNO2: Code Base + A: Led + 10: Power + N: Led Control + 2: L.Colour + 2: B.Angle + B :Diffuser + BS: Finish



KONO PLUS



ESPECIFICACIONES

Qualities



Led Colour



Regulation



Beam Angle



Finish



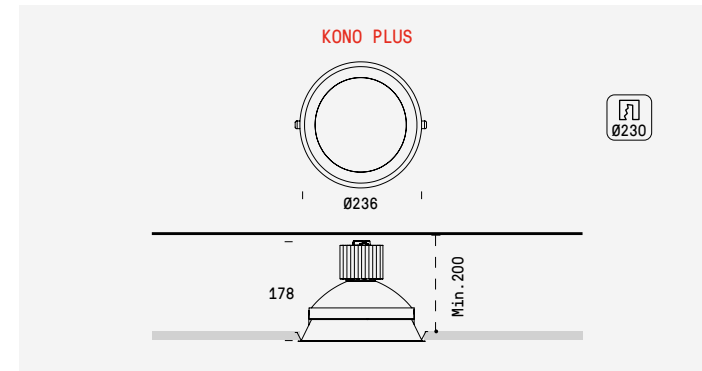
Diffuser



LIGHT SOURCE

	W	mA	TEMP	LEDLUM	CRI
11W	11	350	2.700K	1.675	>92
			3.000K	1.870	
			4.000K	1.940	
17W	17	500	2.700K	2.455	>92
			3.000K	2.640	
			4.000K	2.730	
23W	23	700	2.700K	3.260	>92
			3.000K	3.505	
			4.000K	3.625	

TECHNICAL DRAWING



PRICELIST

REG.	W/Lm	CODE	°K			°	DIFFUSER			FINISH			PRICE
			2.7K	3K	4K		ICE	BLACK	WHITE				
NO-DIM	11W > 1.600lm	KNOPA10N	2	3	4	9	A	BS	WS			128.00	
Push	11W > 1.600lm	KNOPA10F	2	3	4	9	A	BS	WS			180.00	
Dali	11W > 1.600lm	KNOPA10D	2	3	4	9	A	BS	WS			189.00	
NO-DIM	17W > 2.400lm	KNOPA20N	2	3	4	9	A	BS	WS			140.00	
Push	17W > 2.400lm	KNOPA20F	2	3	4	9	A	BS	WS			180.00	
Dali	17W > 2.400lm	KNOPA20D	2	3	4	9	A	BS	WS			189.00	
NO-DIM	23W > 3.200lm	KNOPA30N	2	3	4	9	A	BS	WS			158.00	
Push	23W > 3.200lm	KNOPA30F	2	3	4	9	A	BS	WS			215.00	
Dali	23W > 3.200lm	KNOPA30D	2	3	4	9	A	BS	WS			220.00	

Internal Reference: KNOP + A + 10 + N + 2 + 9 + A + BS
 Functioning: KNOP: Code Base + A: Led + 10: Power + N: Led Control + 2: L.Colour + 9: B.Angle + A :Diffuser + BS: Finish



KONO WALL



ESPECIFICATIONS

Qualities

CE 850° LED 230V MAX 10W 50.000h L80/B10 McAdam C3

Led Colour

2.7K 3K 4K

Regulation

NO DIM

Beam Angle

40°

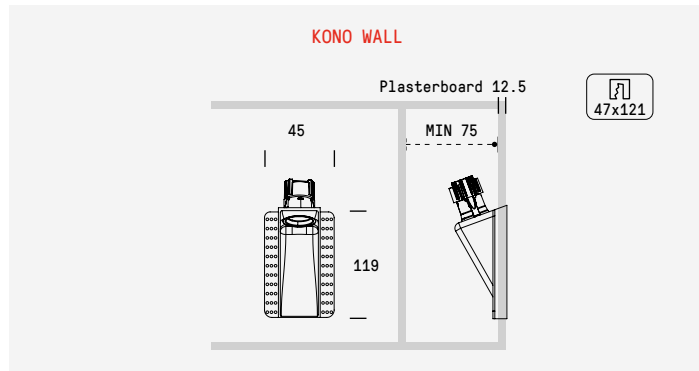
Finish

Diffuser

LIGHT SOURCE

	W	TEMP	LEDLUM	CRI
2,5W	2,5	2.700K	300	>90
		3.000K		
		4.000K		

TECHNICAL DRAWING



PRICELIST

REG.	W/Lm	CODE	°K			∠	DIFFUSER	FINISH	PRICE
			2.7K	3K	4K	40°	CLEAR	BLACK	
NO-DIM	2.5W / 300lm	KNWWA02N	2	3	4	4	B	BS	73.00

Internal Reference: KNWW+ A + 02 + N + 2 + 4 + B + BS

Functioning: KNWWCode Base + A: Led + 02: Power + N: Led Control + 2: L.Colour + 4: B.Angle + B :Diffuser + BS: Finish



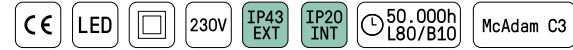


530 MINI



ESPECIFICACIONES

Qualities



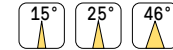
Led Colour



Regulation



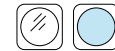
Beam Angle



Finish



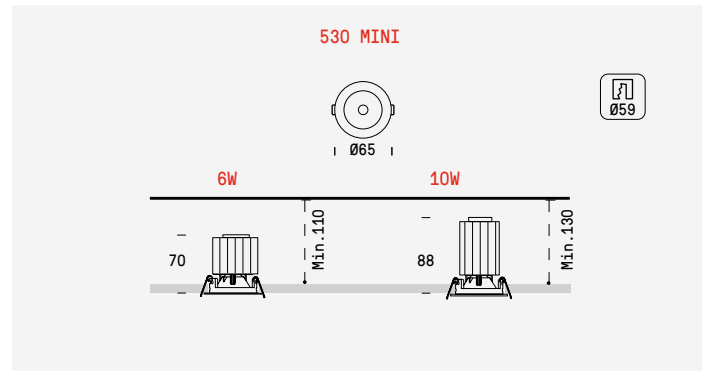
Diffuser



LIGHT SOURCE

	W	mA	TEMP	LEDLUM	CRI
6W	6	150	2.700K	570	>92
			3.000K	595	
			4.000K	635	
10W	10	300	2.700K	1.005	>92
			3.000K	1.070	
			4.000K	1.135	

TECHNICAL DRAWING



PRICELIST

REG.	W/Lm	CODE	°K			°			DIFFUSER			FINISH	PRICE
			2.7K	3K	4K	15°	25°	46°	CLEAR	ICE	BLACK		
NO-DIM	6W > 600lm	530MA06N	2	3	4	-	-	-	B	A	BS	WS	51.00
Push	6W > 600lm	530MA06F	2	3	4	-	-	-	B	A	BS	WS	101.00
Dali	6W > 600lm	530MA06D	2	3	4	-	-	-	B	A	BS	WS	111.00
NO-DIM	10W > 1.000lm	530MA10N	2	3	4	1	2	4	B	A	BS	WS	67.00
Push	10W > 1.000lm	530MA10F	2	3	4	1	2	4	B	A	BS	WS	118.00
Dali	10W > 1.000lm	530MA10D	2	3	4	1	2	4	B	A	BS	WS	126.00

Internal Reference: 530M + A + 06 + N + 2 + X + B + BS

Functioning: 530M: Code Base + A: Led + 06: Power + N: Led Control + 2: L.Colour + X: B.Angle + B :Diffuser + BS: Finish

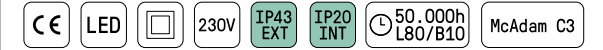


530



ESPECIFICACIONES

Qualities



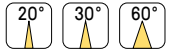
Led Colour



Regulation



Beam Angle



Finish



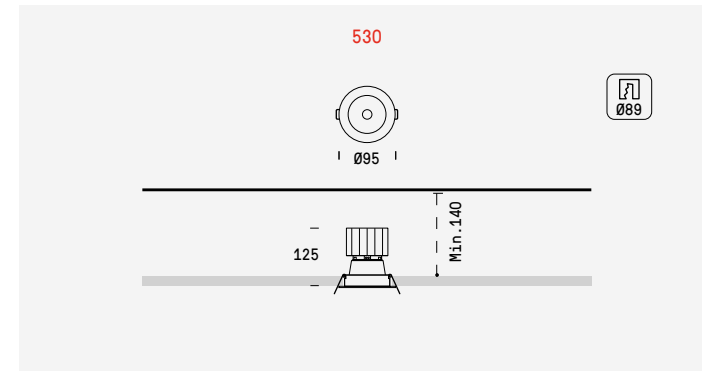
Diffuser



LIGHT SOURCE

	W	mA	TEMP	LEDLUM	CRI
11W	11	350	2.700K	1.675	>92
			3.000K	1.870	>92
			4.000K	1.940	>92
17W	17	500	2.700K	2.455	>92
			3.000K	2.640	>92
			4.000K	2.730	>92
23W	23	700	2.700K	3.260	>92
			3.000K	3.505	>92
			4.000K	3.625	>92

TECHNICAL DRAWING



PRICELIST

REG.	W/Lm	CODE	°K			°			DIFFUSER			FINISH	PRICE
			2.7K	3K	4K	20°	30°	60°	CLEAR	ICE	BLACK		
NO-DIM	11W > 1.600lm	530XA10N	2	3	4	2	3	6	B	A	BS	WS	82.00
Push	11W > 1.600lm	530XA10F	2	3	4	2	3	6	B	A	BS	WS	133.00
Dali	11W > 1.600lm	530XA10D	2	3	4	2	3	6	B	A	BS	WS	143.00
NO-DIM	17W > 2.400lm	530XA20N	2	3	4	2	3	6	B	A	BS	WS	92.00
Push	17W > 2.400lm	530XA20F	2	3	4	2	3	6	B	A	BS	WS	133.00
Dali	17W > 2.400lm	530XA20D	2	3	4	2	3	6	B	A	BS	WS	143.00
NO-DIM	23W > 3.200lm	530XA30N	2	3	4	2	3	6	B	A	BS	WS	113.00
Push	23W > 3.200lm	530XA30F	2	3	4	2	3	6	B	A	BS	WS	169.00
Dali	23W > 3.200lm	530XA30D	2	3	4	2	3	6	B	A	BS	WS	176.00

Internal Reference: 530X + A + 10 + N + 2 + 2 + B + BS

Functioning: 530X: Code Base + A: Led + 10: Power + N: Led Control + 2: L.Colour + 2: B.Angle + B :Diffuser + BS: Finish

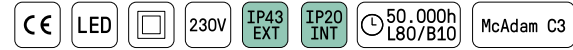


530 PLUS



ESPECIFICACIONES

Qualities



Led Colour



Regulation



Beam Angle



Finish



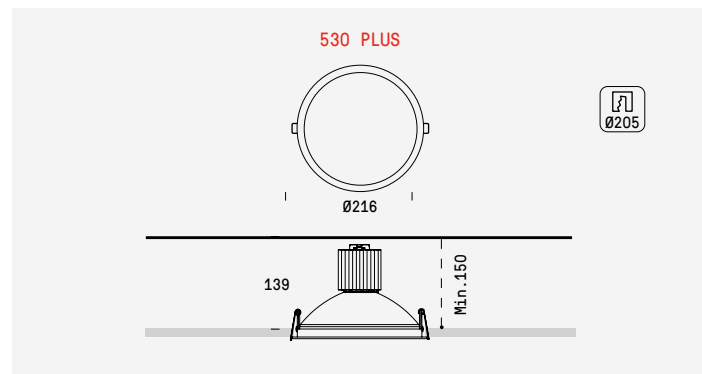
Diffuser



LIGHT SOURCE

	W	mA	TEMP	LEDLUM	CRI
11W	11	350	2.700K	1.675	>92
			3.000K	1.870	>92
			4.000K	1.940	>92
17W	17	500	2.700K	2.455	>92
			3.000K	2.640	>92
			4.000K	2.730	>92
23W	23	700	2.700K	3.260	>92
			3.000K	3.505	>92
			4.000K	3.625	>92

TECHNICAL DRAWING



PRICELIST

REG.	W/Lm	CODE	°K			°	DIFFUSER		FINISH		PRICE
			2.7K	3K	4K		ICE	BLACK	WHITE		
NO-DIM	11W > 1.600lm	530PA10N	2	3	4	9	A	BS	WS	114.00	
Push	11W > 1.600lm	530PA10F	2	3	4	9	A	BS	WS	163.00	
Dali	11W > 1.600lm	530PA10D	2	3	4	9	A	BS	WS	174.00	
NO-DIM	17W > 2.400lm	530PA20N	2	3	4	9	A	BS	WS	124.00	
Push	17W > 2.400lm	530PA20F	2	3	4	9	A	BS	WS	163.00	
Dali	17W > 2.400lm	530PA20D	2	3	4	9	A	BS	WS	174.00	
NO-DIM	23W > 3.200lm	530PA30N	2	3	4	9	A	BS	WS	144.00	
Push	23W > 3.200lm	530PA30F	2	3	4	9	A	BS	WS	199.00	
Dali	23W > 3.200lm	530PA30D	2	3	4	9	A	BS	WS	205.00	

Internal Reference: 530P + A + 10 + N + 2 + 9 + A + BS

Functioning: 530P: Code Base + A: Led + 10: Power + N: Led Control + 2: L.Colour + 9: B.Angle + A :Diffuser + BS: Finish



BOX



ESPECIFICACIONES

Qualities



Led Colour



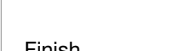
Regulation



Beam Angle



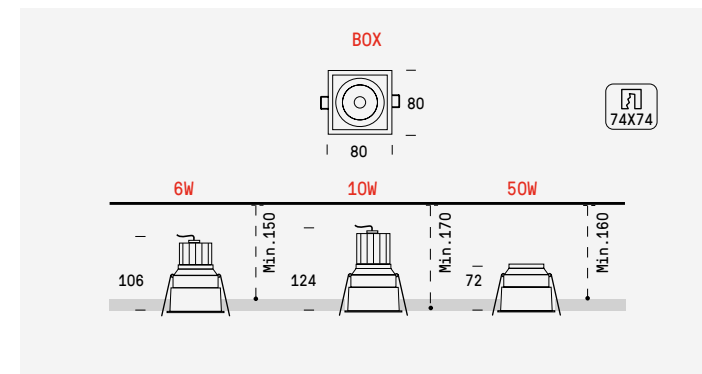
Finish



LIGHT SOURCE

	W	mA	TEMP	LEDLUM	CRI
6W	6	150	2.700K	570	>92
			3.000K	595	
			4.000K	635	
10W	10	300	2.700K	1.005	>92
			3.000K	1.070	
			4.000K	1.135	
GU10	Max 10W				

TECHNICAL DRAWING



PRICELIST

REG.	W/Lm	CODE	°K			°			DIFFUSER		FINISH		PRICE
			2.7K	3K	4K	15°	25°	46°	CLEAR	ICE	BLACK	WHITE	
NO-DIM	6W > 600lm	BOX1A06N	2	3	4	-	-	4	B	A	BS	WS	63.00
Push	6W > 600lm	BOX1A06F	2	3	4	-	-	4	B	A	BS	WS	114.00
Dali	6W > 600lm	BOX1A06D	2	3	4	-	-	4	B	A	BS	WS	123.00
NO-DIM	10W > 1.000lm	BOX1A10N	2	3	4	1	2	4	B	A	BS	WS	81.00
Push	10W > 1.000lm	BOX1A10F	2	3	4	1	2	4	B	A	BS	WS	129.00
Dali	10W > 1.000lm	BOX1A10D	2	3	4	1	2	4	B	A	BS	WS	141.00
NO-DIM	GU10 - Max.10W	BOX1E50X									BS	WS	19.00
NO-DIM	GU5.3 - Max.10W	BOX1D50X									BS	WS	17.00

Internal Reference: BOX1 + A + 10 + N + 2 + 4 + B + BS

Functioning: BOX1:Code Base + A: Led + 10: Power + N: Led Control + 2: L.Colour + 4: B.Angle + B :Diffuser + BS: Finish

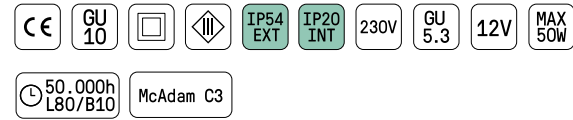


VULCANO 1



ESPECIFICACIONES

Qualities



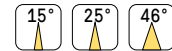
Led Colour



Regulation



Beam Angle



Finish



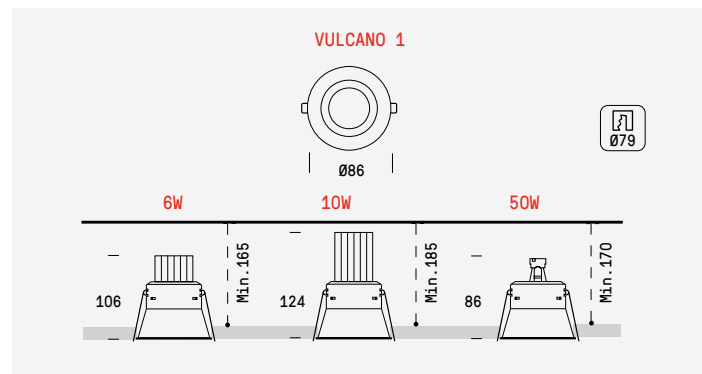
Diffuser



LIGHT SOURCE

	W	mA	TEMP	LEDLUM	CRI
6W	6	150	2.700K	570	>92
			3.000K	595	
			4.000K	635	
10W	10	300	2.700K	1.005	>92
			3.000K	1.070	
			4.000K	1.135	
GU10	Max 10W				

TECHNICAL DRAWING



PRICELIST

REG.	W/Lm	CODE	°K			°			DIFFUSER			FINISH			PRICE
			2.7K	3K	4K	15°	25°	46°	CLEAR	ICE	BLACK	WHITE	GOLD		
NO-DIM	6W > 600lm	VL11A06N	2	3	4	-	-	4	B	A	BS	WS	GD	62.00	
Push	6W > 600lm	VL11A06F	2	3	4	-	-	4	B	A	BS	WS	GD	114.00	
Dali	6W > 600lm	VL11A06D	2	3	4	-	-	4	B	A	BS	WS	GD	123.00	
NO-DIM	10W > 1.000lm	VL11A10N	2	3	4	1	2	4	B	A	BS	WS	GD	80.00	
Push	10W > 1.000lm	VL11A10F	2	3	4	1	2	4	B	A	BS	WS	GD	129.00	
Dali	10W > 1.000lm	VL11A10D	2	3	4	1	2	4	B	A	BS	WS	GD	140.00	
											FINISH	PRICE	FINISH	PRICE	
NO-DIM	GU10 - Max.10W	VL11E50X									BS	18.00	GD	19.00	
NO-DIM	GU10 - Max.10W	VL11D50X									BS	16.00	GD	17.00	

Internal Reference: VL11 + A + 06 + N + 2 + 4 + B + BS

Functioning: VL11: Code Base + A: Led + 06: Power + N: Led Control + 2: L.Colour + 4: B.Angle + B :Diffuser + BS: Finish

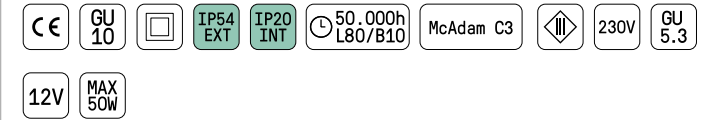


VULCANO 2



ESPECIFICACIONES

Qualities



Led Colour



Regulation



Beam Angle



Finish



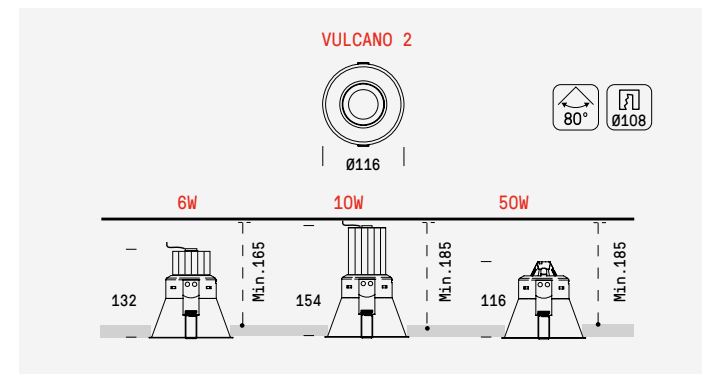
Diffuser



LIGHT SOURCE

	W	mA	TEMP	LEDLUM	CRI
6W	6	150	2.700K	570	>92
			3.000K	595	
			4.000K	635	
10W	10	300	2.700K	1.005	>92
			3.000K	1.070	
			4.000K	1.135	
GU10	Max 10W				

TECHNICAL DRAWING



PRICELIST

REG.	W/Lm	CODE	°K			°			DIFFUSER			FINISH		PRICE
			2.7K	3K	4K	15°	25°	46°	CLEAR	ICE	BLACK	WHITE		
NO-DIM	6W > 600lm	VL21A06N	2	3	4	-	-	4	B	A	BS	WS	64.00	
Push	6W > 600lm	VL21A06F	2	3	4	-	-	4	B	A	BS	WS	117.00	
Dali	6W > 600lm	VL21A06D	2	3	4	-	-	4	B	A	BS	WS	125.00	
NO-DIM	10W > 1.000lm	VL21A10N	2	3	4	1	2	4	B	A	BS	WS	82.00	
Push	10W > 1.000lm	VL21A10F	2	3	4	1	2	4	B	A	BS	WS	132.00	
Dali	10W > 1.000lm	VL21A10D	2	3	4	1	2	4	B	A	BS	WS	142.00	
NO-DIM	GU10 - Max.10W	VL11E50X									BS	WS	19.00	
NO-DIM	GU10 - Max.10W	VL11D50X									BS	WS	17.00	

Internal Reference: VL21 + A + 06 + N + 2 + 4 + B + BS

Functioning: VL21: Code Base + A: Led + 06: Power + N: Led Control + 2: L.Colour + 4: B.Angle + B :Diffuser + BS: Finish



VULCANO 3



ESPECIFICACIONES

Qualities

CE LED IP54 EXT IP20 INT GU 10 230V GU 5.3 12V MAX 50W
50.000h L80/B10 McAdam C3

Led Colour

2.7K 3K 4K

Regulation

NO DIM DALI PUSH

Beam Angle

24°

Finish

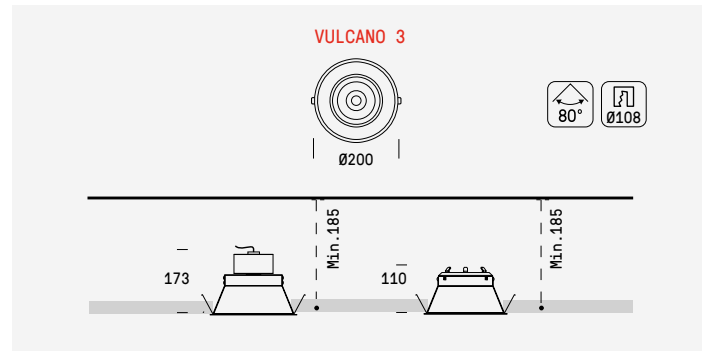
Black White

Diffuser

Clear Ice

	W	mA	TEMP	LEDLUM	CRI
11W	11	350	2.700K	1.675	>92
			3.000K	1.870	>92
			4.000K	1.940	>92
17W	17	500	2.700K	2.455	>92
			3.000K	2.640	>92
			4.000K	2.730	>92
23W	23	700	2.700K	3.260	>92
			3.000K	3.505	>92
			4.000K	3.625	>92

TECHNICAL DRAWING



PRICELIST

REG.	W/Lm	CODE	°K			°		FINISH		PRICE	
			2.7K	3K	4K	50°		BLACK	WHITE		
NO-DIM	11W > 1.600lm	VL31A10N	2	3	4	5			BS	WS	98.00
Push	11W > 1.600lm	VL31A10F	2	3	4	5			BS	WS	148.00
Dali	11W > 1.600lm	VL31A10D	2	3	4	5			BS	WS	158.00
NO-DIM	17W > 2.400lm	VL31A20N	2	3	4	5			BS	WS	108.00
Push	17W > 2.400lm	VL31A20F	2	3	4	5			BS	WS	148.00
Dali	17W > 2.400lm	VL31A20D	2	3	4	5			BS	WS	158.00
NO-DIM	23W > 3.200lm	VL31A30N	2	3	4	5			BS	WS	126.00
Push	23W > 3.200lm	VL31A30F	2	3	4	5			BS	WS	183.00
Dali	23W > 3.200lm	VL31A30D	2	3	4	5			BS	WS	190.00
NO-DIM	GU53 - Max.100W	VL31C1CX							BS	WS	26.00

Internal Reference: VL31 + A + 10 + N + 2 + 5 + BS

Functioning: VL31: Code Base + A: Led + 10: Power + N: Led Control + 2: L.Colour + 5: B.Angle + BS: Finish



VULCANO ASIMETRIC



ESPECIFICACIONES

Qualities

CE LED IP54 EXT IP20 INT GU 10 230V GU 5.3 12V MAX 50W
50.000h L80/B10 McAdam C3

Led Colour

2.7K 3K 4K

Regulation

NO DIM DALI PUSH

Beam Angle

15° 25° 46°

Finish

Black White

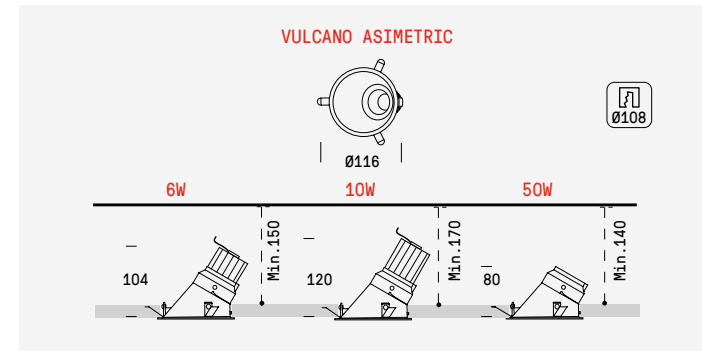
Diffuser

Clear Ice

LIGHT SOURCE

	W	mA	TEMP	LEDLUM	CRI
6W	6	150	2.700K	570	
			3.000K	595	>92
			4.000K	635	
10W	10	300	2.700K	1.005	
			3.000K	1.070	>92
			4.000K	1.135	
GU10	Max 10W				

TECHNICAL DRAWING



PRICELIST

REG.	W/Lm	CODE	°K			°			DIFFUSER		FINISH		PRICE
			2.7K	3K	4K	15°	25°	46°	CLEAR	ICE	BLACK	WHITE	
NO-DIM	6W > 600lm	VLASA06N	2	3	4	-	-	4	B	A	BS	WS	72.00
Push	6W > 600lm	VLASA06F	2	3	4	-	-	4	B	A	BS	WS	121.00
Dali	6W > 600lm	VLASA06D	2	3	4	-	-	4	B	A	BS	WS	129.00
NO-DIM	10W > 1.000lm	VLASA10N	2	3	4	1	2	4	B	A	BS	WS	87.00
Push	10W > 1.000lm	VLASA10F	2	3	4	1	2	4	B	A	BS	WS	137.00
Dali	10W > 1.000lm	VLASA10D	2	3	4	1	2	4	B	A	BS	WS	146.00
NO-DIM	GU10 - Max.10W	VLASE50X									BS	WS	28.00
NO-DIM	GU5.3 - Max.10W	VLASD50X									BS	WS	22.00

Internal Reference: VLAS + A + 06 + N + 2 + 4 + B + BS

Functioning: VLAS: Code Base + A: Led + 06: Power + N: Led Control + 2: L.Colour + 4: B.Angle + B: Diffuser + BS: Finish



10.000



ESPECIFICACIONES

Qualities

CE LED IP44 EXT IP20 INT 50.000h L80/B10 McAdam C3

Led Colour

2.7K 3K 4K

Regulation

NO DIM DALI PUSH

Beam Angle

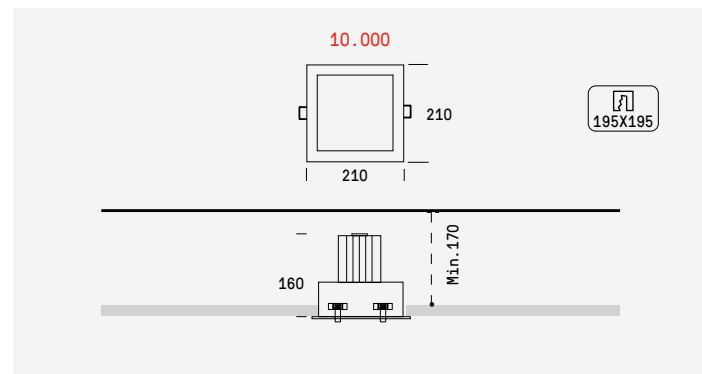
>90°

Finish

LIGHT SOURCE

	W	mA	TEMP	LEDLUM	CRI
11W	11	350	2.700K	1.675	>92
			3.000K	1.870	>92
			4.000K	1.940	>92
17W	17	500	2.700K	2.455	>92
			3.000K	2.640	>92
			4.000K	2.730	>92
23W	23	700	2.700K	3.260	>92
			3.000K	3.505	>92
			4.000K	3.625	>92

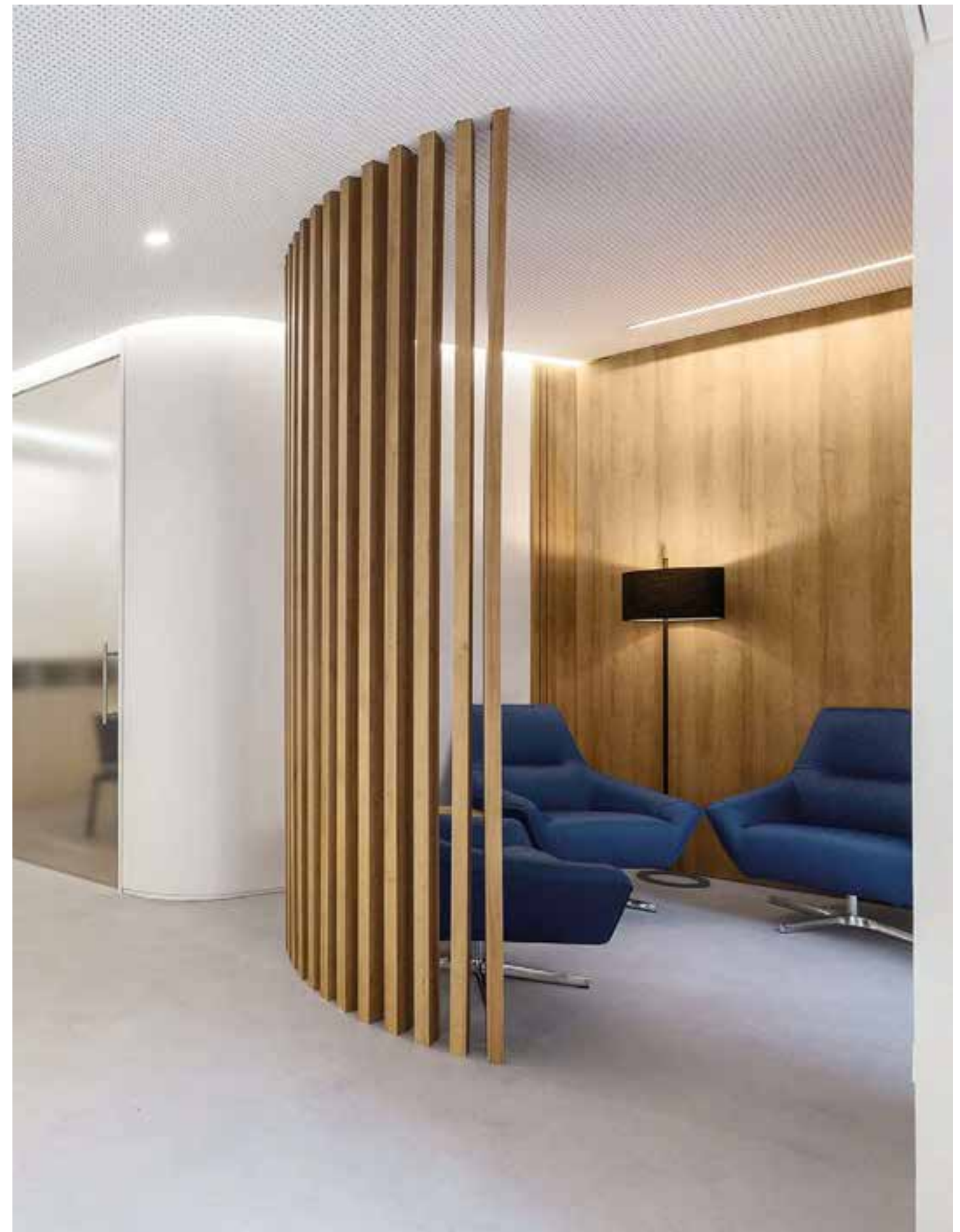
TECHNICAL DRAWING



PRICELIST

REG.	W/Lm	CODE	°K			°	DIFFUSER	FINISH		PRICE
			2.7K	3K	4K			ICE	WHITE	
NO-DIM	11W > 1.600lm	10XXA10N	2	3	4	9	A	WS	AL	124.00
Push	11W > 1.600lm	10XXA10F	2	3	4	9	A	WS	AL	174.00
Dali	11W > 1.600lm	10XXA10D	2	3	4	9	A	WS	AL	185.00
NO-DIM	17W > 2.400lm	10XXA20N	2	3	4	9	A	WS	AL	134.00
Push	17W > 2.400lm	10XXA20F	2	3	4	9	A	WS	AL	174.00
Dali	17W > 2.400lm	10XXA20D	2	3	4	9	A	WS	AL	185.00
NO-DIM	23W > 3.200lm	10XXA30N	2	3	4	9	A	WS	LL	154.00
Push	23W > 3.200lm	10XXA30F	2	3	4	9	A	WS	AL	210.00
Dali	23W > 3.200lm	10XXA30D	2	3	4	9	A	WS	AL	216.00

Internal Reference: 10XX + A + 10 + N + 2 + 9 + A + WS
 Functioning: 10XX: Code Base + A: Led + 10: Power + N: Led Control + 2: L.Colour + 9: B.Angle + A :Diffuser + WS: Finish





180



ESPECIFICACIONES

Qualities

CE LED IP33 EXT IP20 INT GU 10 230V GU 5.3 12V MAX 50W
50.000h L80/B10 McAdam C3

Led Colour

2.7K 3K 4K

Regulation

NO DIM DALI PUSH

Beam Angle

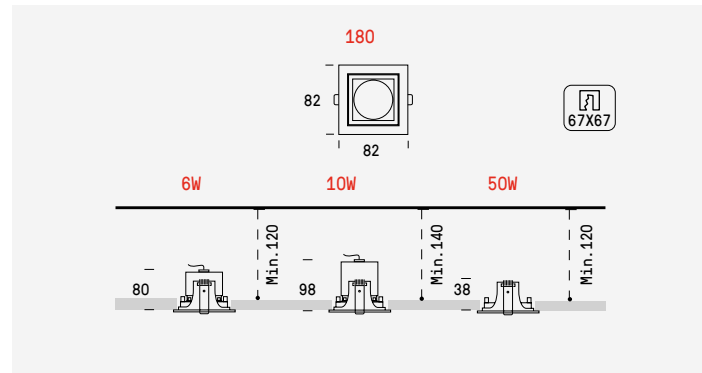
16° 24° 40°

Finish

White Black Aluminum

	W	mA	TEMP	LEDLUM	CRI
6W	6	150	2.700K	570	>92
			3.000K	595	
			4.000K	635	
10W	10	300	2.700K	1.005	>92
			3.000K	1.070	
			4.000K	1.135	
GU10	Max 10W				

TECHNICAL DRAWING



PRICELIST

REG.	W/Lm	CODE	°K			°			DIFFUSER			FINISH		PRICE
			2.7K	3K	4K	16°	24°	40°	CLEAR	ICE	WHITE	WH+BL	ALU+BL	
NO-DIM	6W > 600lm	180XA06N	2	3	4	-	-	4	B	A	WS	WB	AB	59.00
Push	6W > 600lm	180XA06F	2	3	4	-	-	4	B	A	WS	WB	AB	111.00
Dali	6W > 600lm	180XA06D	2	3	4	-	-	4	B	A	WS	WB	AB	120.00
NO-DIM	10W > 1.000lm	180XA10N	2	3	4	1	2	4	B	A	WS	WB	AB	77.00
Push	10W > 1.000lm	180XA10F	2	3	4	1	2	4	B	A	WS	WB	AB	126.00
Dali	10W > 1.000lm	180XA10D	2	3	4	1	2	4	B	A	WS	WB	AB	135.00
NO-DIM	GU10 - Max.10W	180XE50X									BS	WB	AB	16.00
NO-DIM	GU5.3 - Max.10W	180XD50X									BS	B	AB	13.00

Internal Reference: 180X + A + 06 + N + 2 + 4 + B + WS

Functioning: 180X: Code Base + A: Led + 06: Power + N: Led Control + 2: L.Colour + 4: B.Angle + B :Diffuser + WS: Finish



181



ESPECIFICACIONES

Qualities

CE LED IP33 EXT IP20 INT GU 10 230V GU 5.3 12V MAX 50W
50.000h L80/B10 McAdam C3

Led Colour

2.7K 3K 4K

Regulation

NO DIM DALI PUSH

Beam Angle

16° 24° 40°

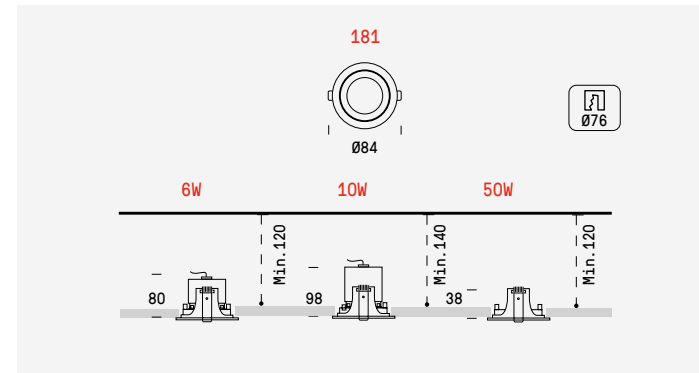
Finish

White Black Aluminum

LIGHT SOURCE

	W	mA	TEMP	LEDLUM	CRI
6W	6	150	2.700K	570	>92
			3.000K	595	
			4.000K	635	
10W	10	300	2.700K	1.005	>92
			3.000K	1.070	
			4.000K	1.135	
GU10	Max 10W				

TECHNICAL DRAWING



PRICELIST

REG.	W/Lm	CODE	°K			°			DIFFUSER			FINISH		PRICE
			2.7K	3K	4K	16°	24°	40°	CLEAR	ICE	WHITE	WH+BL	ALU+BL	
NO-DIM	6W > 600lm	181XA06N	2	3	4	-	-	4	B	A	WS	WB	AB	59.00
Push	6W > 600lm	181XA06F	2	3	4	-	-	4	B	A	WS	WB	AB	111.00
Dali	6W > 600lm	181XA06D	2	3	4	-	-	4	B	A	WS	WB	AB	120.00
NO-DIM	10W > 1.000lm	181XA10N	2	3	4	1	2	4	B	A	WS	WB	AB	77.00
Push	10W > 1.000lm	181XA10F	2	3	4	1	2	4	B	A	WS	WB	AB	126.00
Dali	10W > 1.000lm	181XA10D	2	3	4	1	2	4	B	A	WS	WB	AB	135.00
NO-DIM	GU10 - Max.10W	181XE50X									BS	WB	-	17.00
NO-DIM	GU5.3 - Max.10W	181XD50X									BS	B	-	13.00

Internal Reference: 181X + A + 06 + N + 2 + 4 + B + WS

Functioning: 181X: Code Base + A: Led + 06: Power + N: Led Control + 2: L.Colour + 4: B.Angle + B :Diffuser + WS: Finish



185



ESPECIFICACIONES

Qualities

CE LED IP33 EXT IP20 INT GU 10 230V GU 5.3 12V MAX 50W
50.000h L80/B10 McAdam C3

Led Colour

2.7K 3K 4K

Regulation

NO DIM DALI PUSH

Beam Angle

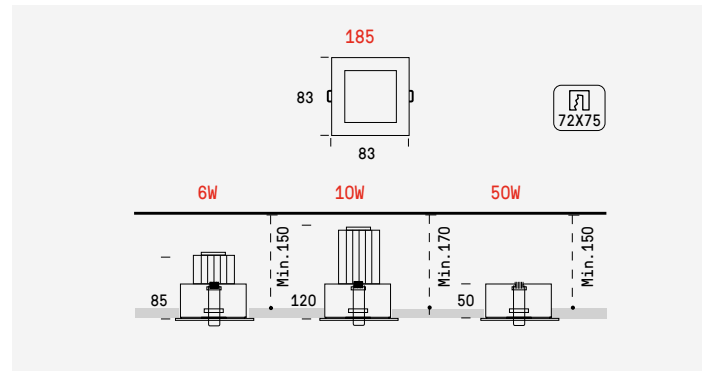
16° 24° 40°

Finish

White Grey Black
White

	W	mA	TEMP	LEDLUM	CRI
6W	6	150	2.700K	570	>92
			3.000K	595	
			4.000K	635	
10W	10	300	2.700K	1.005	>92
			3.000K	1.070	
			4.000K	1.135	
GU10	Max 10W				

TECHNICAL DRAWING



PRICELIST

REG.	W/Lm	CODE	°K			∠°			DIFFUSER			FINISH		PRICE	BR NICK.	PRICE
			2.7K	3K	4K	16°	24°	40°	CLEAR	ICE	WHITE	ALU				
NO-DIM	6W > 600lm	185XA06N	2	3	4	-	-	4	B	A	WS	AL	62.00	NB	65.00	
Push	6W > 600lm	185XA06F	2	3	4	-	-	4	B	A	WS	AL	113.00	NB	117.00	
Dali	6W > 600lm	185XA06D	2	3	4	-	-	4	B	A	WS	AL	123.00	NB	126.00	
NO-DIM	10W > 1.000lm	185XA10N	2	3	4	1	2	4	B	A	WS	AL	80.00	NB	83.00	
Push	10W > 1.000lm	185XA10F	2	3	4	1	2	4	B	A	WS	AL	128.00	NB	132.00	
Dali	10W > 1.000lm	185XA10D	2	3	4	1	2	4	B	A	WS	AL	140.00	NB	143.00	
NO-DIM	GU10 - Max.10W	185XE50X									BS	AL	21.00	NB	26.00	
NO-DIM	GU5.3 - Max.10W	185XD50X									BS	AL	17.00	NB	20.00	

Internal Reference: 185X + A + 06 + N + 2 + 4 + B + WS

Functioning: 185X: Code Base + A: Led + 06: Power + N: Led Control + 2: L.Colour + 4: B.Angle + B :Diffuser + WS: Finish



265-C



ESPECIFICACIONES

Qualities

CE LED IP64 EXT IP20 INT GU 10 230V GU 5.3 12V MAX 50W
50.000h L80/B10 McAdam C3

Led Colour

2.7K 3K 4K

Regulation

NO DIM DALI PUSH

Beam Angle

15° 25° 46°

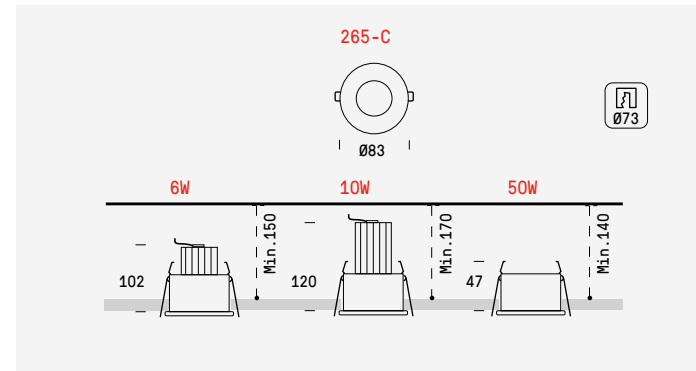
Finish

White

LIGH SOURCE

	W	mA	TEMP	LEDLUM	CRI
6W	6	150	2.700K	570	>92
			3.000K	595	
			4.000K	635	
10W	10	300	2.700K	1.005	>92
			3.000K	1.070	
			4.000K	1.135	
GU10	Max 10W				

TECHNICAL DRAWING



PRICELIST

REG.	W/Lm	CODE	°K			∠°			DIFFUSER			FINISH		PRICE
			2.7K	3K	4K	15°	25°	46°	CLEAR	ICE	WHITE			
NO-DIM	6W > 600lm	265CA06N	2	3	4	-	-	4	B	A	WS	AL	62.00	
Push	6W > 600lm	265CA06F	2	3	4	-	-	4	B	A	WS	AL	113.00	
Dali	6W > 600lm	265CA06D	2	3	4	-	-	4	B	A	WS	AL	122.00	
NO-DIM	10W > 1.000lm	265CA10N	2	3	4	1	2	4	B	A	WS	AL	79.00	
Push	10W > 1.000lm	265CA10F	2	3	4	1	2	4	B	A	WS	AL	128.00	
Dali	10W > 1.000lm	265CA10D	2	3	4	1	2	4	B	A	WS	AL	140.00	
												BLACK		
NO-DIM	GU10 - Max.10W	265CE50X									BS	AL	18.00	
NO-DIM	GU5.3 - Max.10W	265CD50X									BS	AL	16.00	

Internal Reference: 265C + A + 06 + N + 2 + 4 + B + WS

Functioning: 265C: Code Base + A: Led + 06: Power + N: Led Control + 2: L.Colour + 4: B.Angle + B :Diffuser + WS: Finish

SURFACE AND PENDANT



152
LLUNA



154
BALO PENDANT



156
BALO UP



158
BALO MINIMAL



159
BALO WALL



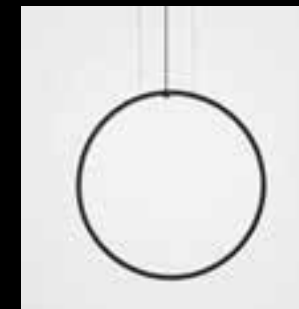
160
TUBE 25



162
TUBE 55 & 80



168
HOOP HORIZONTAL



172
HOOP VERTICAL



174
HOOP + FOCUS



176
HOOP TABLE



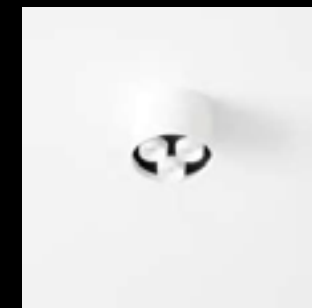
178
HOOP WALL



179
MONT



180
DRONE



182
GOT



183
CUBET



LLUNA



ESPECIFICACIONES

Qualities

CE
LED
230V
IP20
35.000h
McAdam C2

Led Colour

2.7K
3K

Regulation

NO DIM

Beam Angle

>90°

Finish

Black
White
Brown

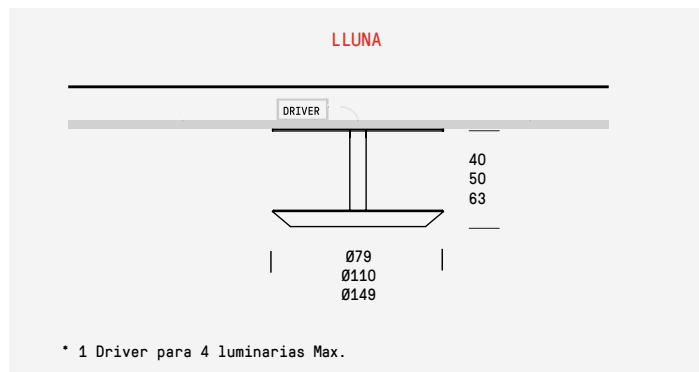
Dark Grey
Light Grey
Dark Blue

RGB

LIGHT SOURCE

	W	TEMP	LEDLUM	CRI
LLUNA Ø79	1,5	2.700K	168	>80
		3.000K		
LLUNA Ø110	3	2.700K	280	>80
		3.000K		
LLUNA Ø149	6	2.700K	560	>80
		3.000K		

TECHNICAL DRAWING



PRICELIST

	REG.	W/Lm	CODE	°K	°	INSTALLATION	FINISH	PRICE	
				2.7K	3K	120°	Recessed	Black	
Lluna Ø79	NO-DIM	1.5W	LUNAA05N	2	3	1	R	BS	110.00
Lluna Ø110	NO-DIM	3W	LUNAA08N	2	3	1	R	BS	112.00
Lluna Ø149	NO-DIM	6W	LUNAA12N	2	3	1	R	BS	125.00

Internal Reference:

LUNA + A + 05 + N + 2 + 1 + R + BS

Functioning:

LUNA:Code Base + A: Technology + 05: Power + N: Led Control +2: L.Colour +1: B.Angle+R: Installation +BS: Finish





BALO PENDANT



ESPECIFICATIONS

Qualities



Led Colour



Regulation



Beam Angle



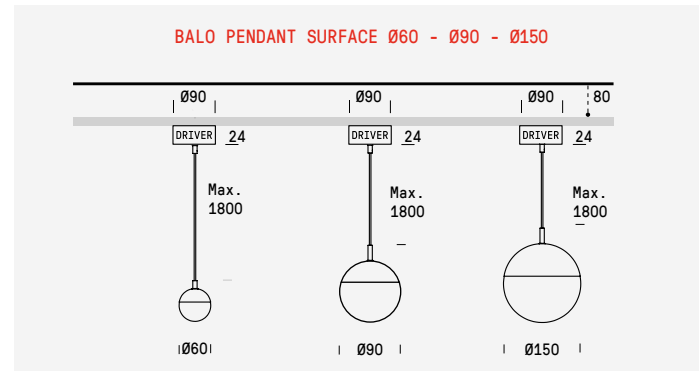
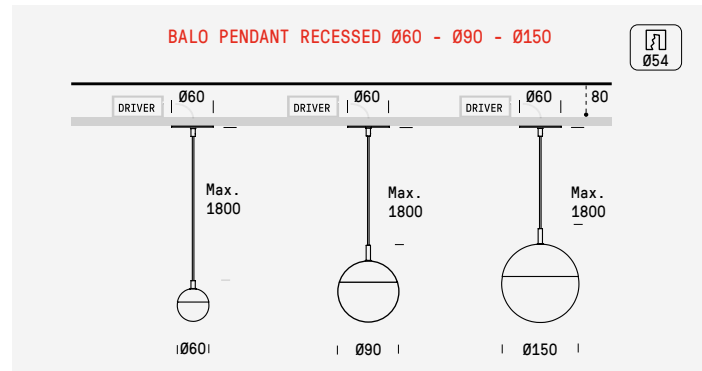
Finish



LIGHT SOURCE

	W	mA	TEMP	LEDLUM	CRI
BALO PENDANT	3	350	2.700K	394	>80
			3.000K	425	
BALO PENDANT	4	500	2.700K	505	>80
			3.000K	536	
BALO PENDANT	6	750	2.700K	656	>80
			3.000K	716	

TECHNICAL DRAWING



PRICELIST

REG.	W/Lm	CODE	°K	∠	INSTALLATION	FINISH	PRICE
			2.7K 3K	120°		BLACK	
Balo Pendant 060							
Semirecessed							
NO-DIM	3W - 060	BL1PA06N	2	3	9	Recessed	BS 156.00
Dali	3W - 060	BL1PA06D	2	3	9	Recessed	BS 210.00
Surface Mounted							
NO-DIM	3W - 060	BL1PA06N	2	3	9	Surface	BS 164.00
Balo Pendant 090							
Semirecessed							
NO-DIM	4W - 090	BL2PA09N	2	3	9	Recessed	BS 159.00
Dali	4W - 090	BL2PA09D	2	3	9	Recessed	BS 213.00
Surface Mounted							
NO-DIM	4W - 090	BL2PA09N	2	3	9	Surface	BS 167.00
Balo Pendant 150							
Semirecessed							
NO-DIM	6W - 150	BL3PA15N	2	3	9	Recessed	BS 174.00
Dali	6W - 150	BL3PA15D	2	3	9	Recessed	BS 227.00
Surface Mounted							
NO-DIM	6W - 150	BL3PA15N	2	3	9	Surface	BS 182.00

Internal Reference: BL1P + A + 06 + N + 2 + 9 + R + BS
 Functioning: BL1P: Code Base + A: Led + 06: Power + N: Led Control + 2: L.Colour + 9: B.Angle + R :Installation + BS: Finish

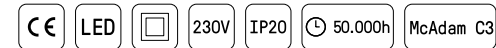


BALO UP



ESPECIFICACIONES

Qualities



Led Colour



Regulation



Beam Angle



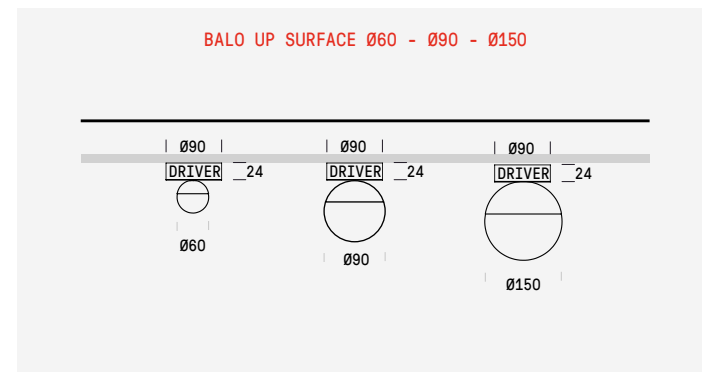
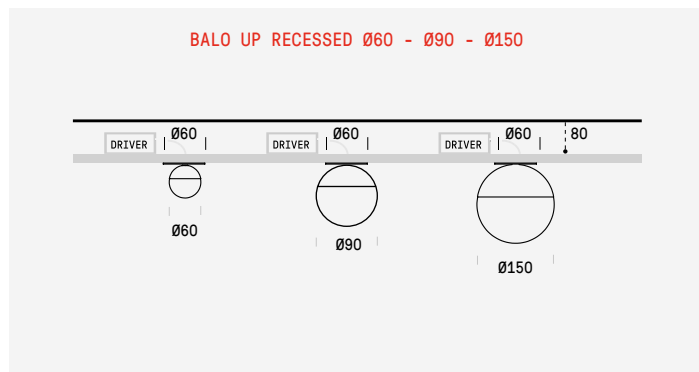
Finish



LIGHT SOURCE

	W	mA	TEMP	LEDLUM	CRI
BALO UP	3	350	2.700K	394	>80
			3.000K	425	
BALO UP	4	500	2.700K	505	>80
			3.000K	536	
BALO UP	8	750	2.700K	656	>80
			3.000K	716	

TECHNICAL DRAWING



*Oficinas Motilla.

PRICELIST

REG.	W/Lm	CODE	°K	∠	INSTALLATION	FINISH	PRICE
			2.7K 3K	120°		BLACK	
Balo Up Ø60 Semirecessed							
NO-DIM	3W - Ø60	BL1UA06N	2	3	9	Recessed	BS 126.00
Dali	3W - Ø60	BL1UA06D	2	3	9	Recessed	BS 180.00
Balo Up Ø60 Surface Mounted							
NO-DIM	3W - Ø60	BL1UA06N	2	3	9	Surface	BS 135.00
Balo Up Ø90 Semirecessed							
NO-DIM	4W - Ø90	BL2UA09N	2	3	9	Recessed	BS 128.00
Dali	4W - Ø90	BL2UA09D	2	3	9	Recessed	BS 182.00
Balo Up Ø90 Surface Mounted							
NO-DIM	4W - Ø90	BL2UA09N	2	3	9	Surface	BS 136.00
Balo Up Ø150 Semirecessed							
NO-DIM	6W - Ø150	BL3UA15N	2	3	9	Recessed	BS 151.00
Dali	6W - Ø150	BL3UA15D	2	3	9	Recessed	BS 197.00
Balo Up Ø150 Surface Mounted							
NO-DIM	6W - Ø150	BL3UA15N	2	3	9	Surface	BS 159.00
Balo Up Ø150 E14 Semirecessed							
-	Max - 15W	BL4UE15X	-	3	-	Recessed	BS 87.00
Balo Up Ø150 E14 Surface Mounted							
-	Max - 15W	BL4UE15X	-	3	-	Surface	BS 88.00

Internal Reference: BLUP + A + 06 + N + 2 + 9 + R + BS
 Functioning: BLUP: Code Base + A: Led + 06: Power + N: Led Control + 2: L.Colour + 9: B.Angle + R :Installation + BS: Finish

*Includes E14 lamp



BALO MINIMAL E14



ESPECIFICACIONES

Qualities



Regulation



Beam Angle



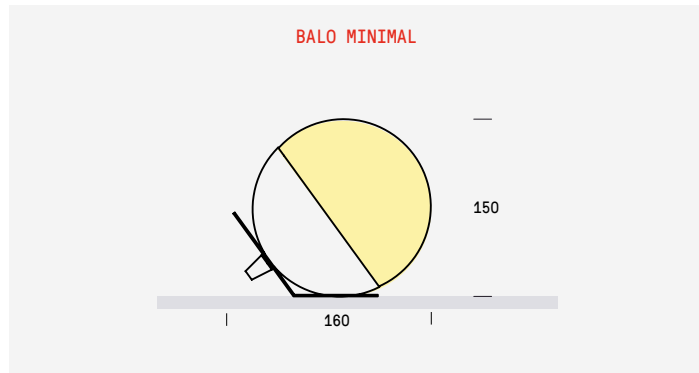
Finish



LIGHT SOURCE

	W	mA	TEMP	LEDLUM	CRI
BALO MINIMAL	15	-	-	E14 lamp	-

TECHNICAL DRAWING



PRICELIST

REG.	W/Lm	CODE	INSTALLATION	FINISH	PRICE
				BLACK	
NO-DIM	Max - 15W	BNO1E15XXXBS	Table Lamp	BS	129.00

Internal Reference: BNO1 + E + 15 + X + XXX + BS

Functioning: BNO1:Code Base + E: Technology + 15: Power + X: Led Control + XXX+BS: Finish

*Includes E14 lamp



BALO WALL E14



ESPECIFICACIONES

Qualities



Regulation



Beam Angle



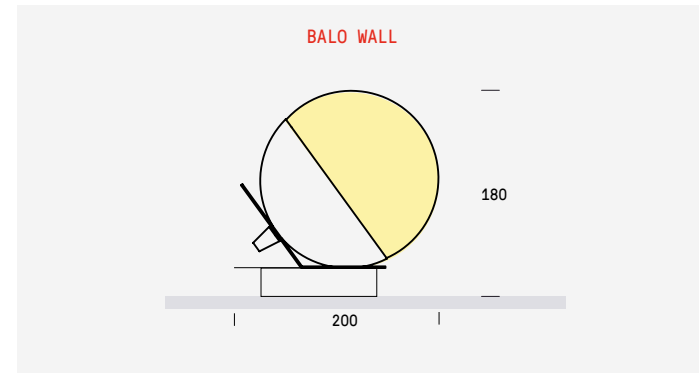
Finish



LIGHT SOURCE

	W	mA	TEMP	LEDLUM	CRI
BALO MINIMAL	15	-	-	E14 lamp	-

TECHNICAL DRAWING



PRICELIST

REG.	W/Lm	CODE	INSTALLATION	FINISH	PRICE
				BLACK	
NO-DIM	Max - 15W	BNO2E15XXXBS	Wall Lamp	BS	138.00

Internal Reference: BNO2 + E + 15 + X + XXX + BS

Functioning: BNO2:Code Base + E: Technology + 15: Power + X: Led Control + XXX+BS: Finish

*Includes E14 lamp



TUBE 25 PENDANT



ESPECIFICACIONES

Qualities

CE LED 230V IP20 100.000h McAdam C3

Led Colour

2.7K 3K 4K

Regulation

NO DIM DALI Bluetooth

Beam Angle

25°

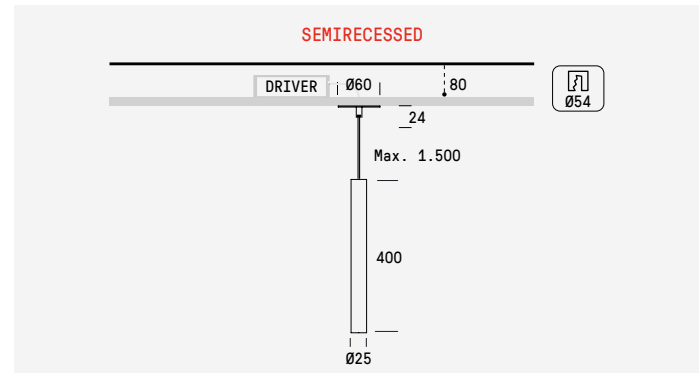
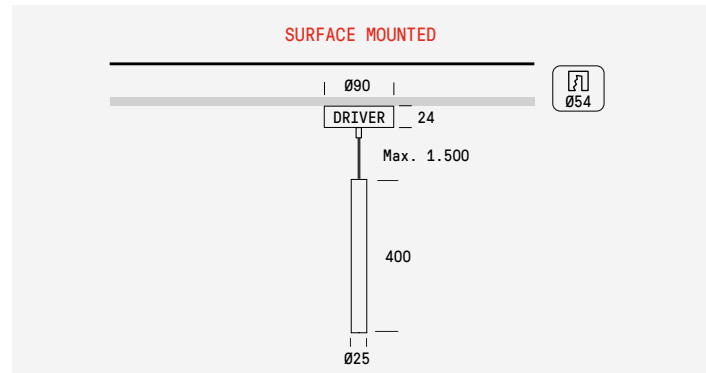
Finish

Black White Grey Color

LIGHT SOURCE

	W	mA	TEMP	LEDLUM	CRI
TUBE 25	6	500	2.700K	521	>90
			3.000K	559	
			4.700K	597	

TECHNICAL DRAWING



PRICELIST

REG.	W/Lm	CODE	°K	∠	INST.	FINISH	PRICE	FINISH	PRICE	FINISH	PRICE			
			2,7K	3K	4K	25°	BLACK	WHITE	PL+BL	CP+BL				
Semirecessed														
NO-DIM	6W > 500lm	TBP2A25N	2	3	4	2	R	BS	WB	134.00	PB	140.00	CB	142.00
Dali	6W > 500lm	TBP2A25D	2	3	4	2	R	BS	WB	178.00	PB	182.00	CB	185.00
Casambi	6W > 500lm	TBP2A25K	2	3	4	2	R	BS	WB	134.00	-	-	-	-
Surface Mounted														
NO-DIM	6W > 500lm	TBP2A25N	2	3	4	2	S	BS	WB	141.00	PB	145.00	CB	147.00

Internal Reference: TBP2 + A + 25 + N + 2 + 2 + R + BS
 Functioning: TBP2: Code Base + A: Led + 25: Power + N: Led Control + 2: L.Colour + 2: B.Angle + R :Installation + BS: Finish



TUBE 25 PENDANT 1M



ESPECIFICACIONES

Qualities

CE LED 230V IP20 100.000h McAdam C3

Led Colour

2.7K 3K 4K

Regulation

NO DIM DALI Bluetooth

Beam Angle

25°

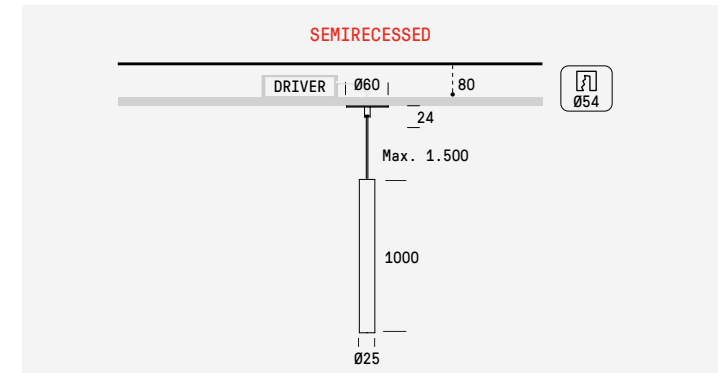
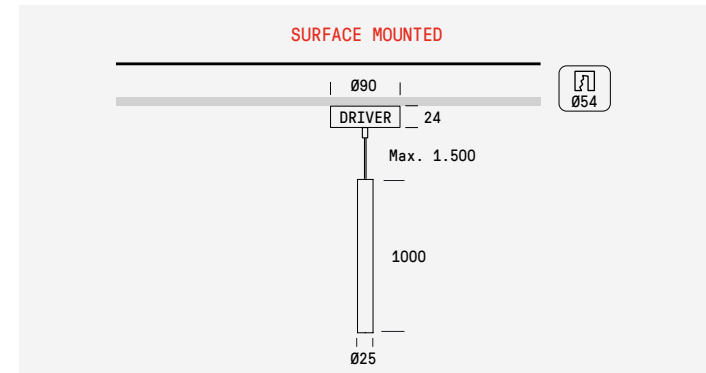
Finish

Black White Grey Color

LIGHT SOURCE

	W	mA	TEMP	LEDLUM	CRI
TUBE 25	6	500	2.700K	521	>90
			3.000K	559	
			4.700K	597	

TECHNICAL DRAWING



PRICELIST

REG.	W/Lm	CODE	°K	∠	INST.	FINISH	PRICE	FINISH	PRICE	FINISH	PRICE			
			2,7K	3K	4K	25°	BLACK	WHITE	PL+BL	CP+BL				
Semirecessed														
NO-DIM	6W > 500lm	TBP3A25N	2	3	4	2	R	BS	WB	160.00	PB	201.00	CB	168.00
Dali	6W > 500lm	TBP3A25D	2	3	4	2	R	BS	WB	202.00	PB	244.00	CB	211.00
Surface Mounted														
NO-DIM	6W > 500lm	TBP3A25N	2	3	4	2	S	BS	WB	171.00	PB	213.00	CB	181.00

Internal Reference: TBP3 + A + 25 + N + 2 + 2 + R + BS
 Functioning: TBP3: Code Base + A: Led + 25: Power + N: Led Control + 2: L.Colour + 2: B.Angle + R :Installation + BS: Finish

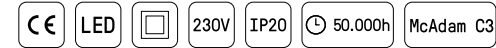


TUBE 55



ESPECIFICACIONES

Qualities



Led Colour



Regulation



Beam Angle



Finish



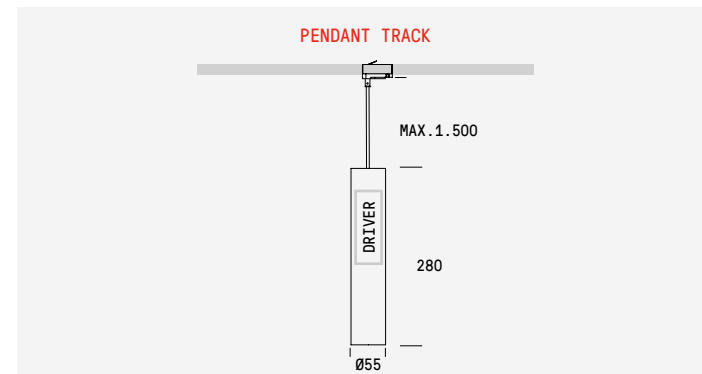
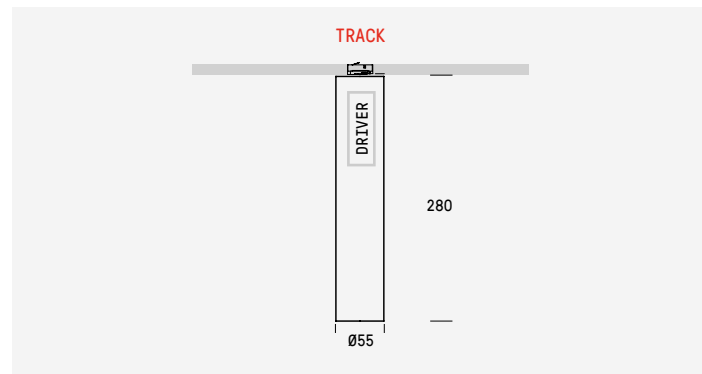
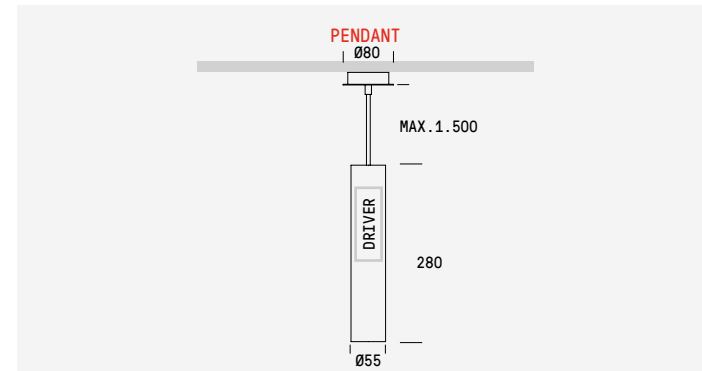
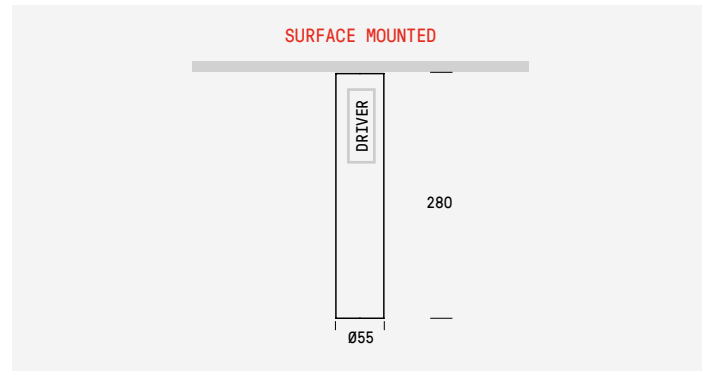
Diffuser



LIGHT SOURCE

	W	mA	TEMP	LEDLUM	CRI
TUBE 55	12,2	350	2.700K	1.165	>95
			3.000K	1.245	
			4.700K	1.380	

TECHNICAL DRAWING



*Kitchen for Life de more&co.

PRICELIST

REG.	W/Lm	CODE	°K			°		DIFFUSER		FINISH		PRICE	FIN.	PRICE	FIN.	PRICE
			2,7K	3K	4K	16°	34°	CL.	CR.*	BLACK	WHITE					
Tube 55 Pendant																
NO-DIM	12W > 1.300lm	TBP5A55N	2	3	4	1	3	B	P	BS	WB	135.00	PB	152.00	CB	148.00
Dali	12W > 1.300lm	TBP5A55D	2	3	4	1	3	B	P	BS	WB	226.00	PB	242.00	CB	239.00
Tube 55 Pendant GU10																
NO-DIM	Max. 10W	TBP5E10X	2	3	4	1	3	B	P	BS	WB	72.00	PB	79.00	CB	77.00
Tube 55 Surface																
NO-DIM	12W > 1.300lm	TBS5A55N	2	3	4	1	3	B	P	BS	WB	119.00	PB	126.00	CB	124.00
Dali	12W > 1.300lm	TBS5A55D	2	3	4	1	3	B	P	BS	WB	188.00	PB	199.00	CB	202.00
Tube 55 Surface GU10																
NO-DIM	Max. 10W	TBS5E10X	2	3	4	1	3	B	P	BS	WB	55.00	PB	62.00	CB	60.00
Tube 55 Pendant Track																
NO-DIM	12W > 1.300lm	TPT5A55N	2	3	4	1	3	B	P	-	-	147.00	-	155.00	CB	152.00
Dali	12W > 1.300lm	TPT5A55D	2	3	4	1	3	B	P	-	-	237.00	-	259.00	CB	255.00
Tube 55 Pendant Track GU10																
NO-DIM	Max. 10W	TPT5E10X	2	3	4	1	3	B	P	BS	WB	56.00	PB	67.00	CB	61.00
Tube 55 Track																
NO-DIM	12W > 1.300lm	TBT5A55N	2	3	4	1	3	B	P	BS	WB	125.00	PB	133.00	CB	130.00
Dali	12W > 1.300lm	TBT5A55D	2	3	4	1	3	B	P	BS	WB	217.00	PB	240.00	CB	232.00

*Complements: Difusor en Cruz +2€ PVP.

Internal Reference: TBP5 + A + 55 + N + 2 + 1 + B + BS

Functioning: TBP5: Code Base + A: Led + 55: Power + N: Led Control + 2: L.Colour + 1: B.Angle + B :Diffuser + BS: Finish

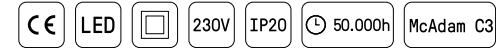


TUBE 80



ESPECIFICACIONES

Qualities



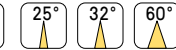
Led Colour



Regulation



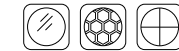
Beam Angle



Finish



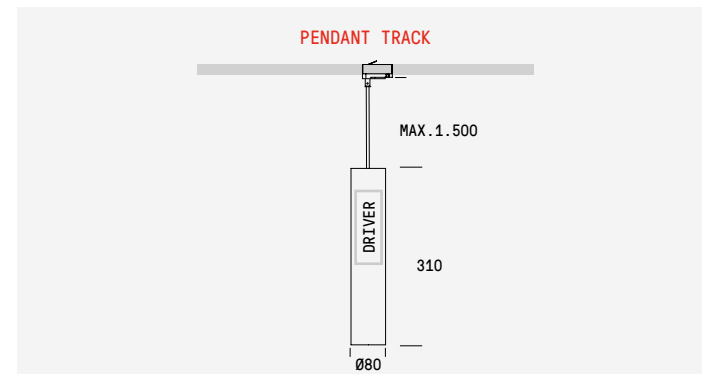
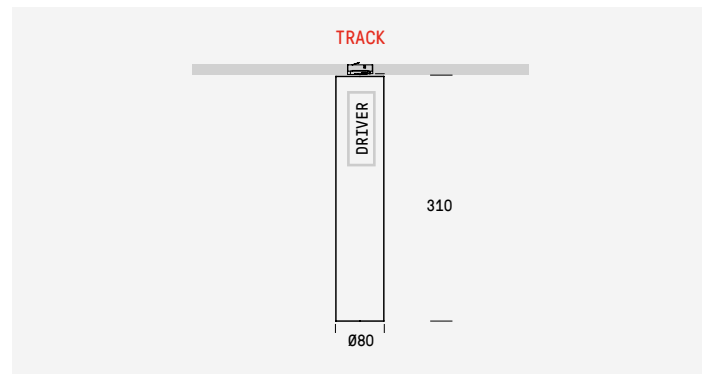
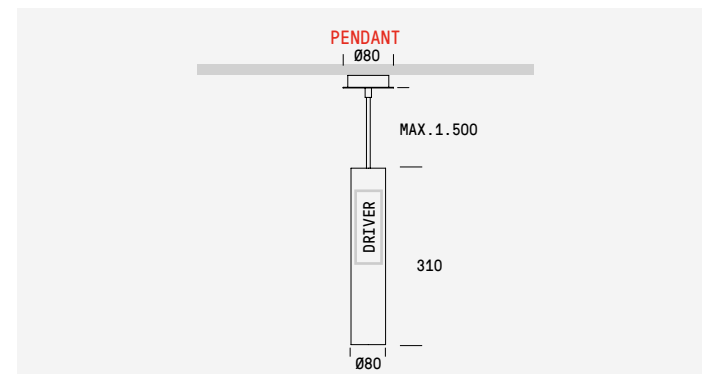
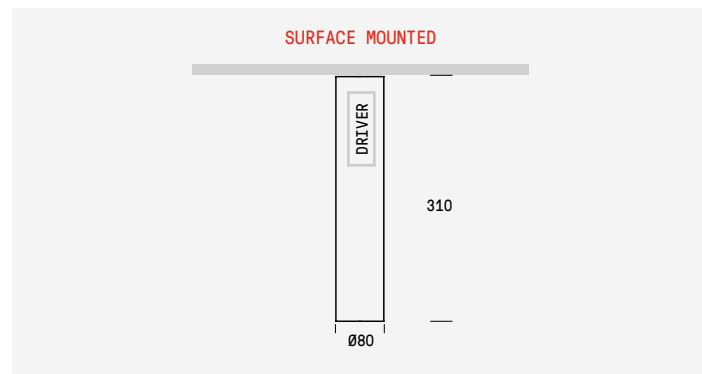
Diffuser



LIGHT SOURCE

	W	mA	TEMP	LEDLUM	CRI
TUBE 80	21,1	600	2.700K	2.925	>82
			3.000K	3.150	>85
			4.700K	3.255	>85

TECHNICAL DRAWING



*Consulta Terapia Ocupacional Carla Varela.

PRICELIST

REG.	W/Lm	CODE	°K	∠	DIF.	FIN.	PR.	FIN.	PR.	FIN.	PR.				
			2,7K	3K	4K	25°	32°	60°	CL.	CR.*	HY.*	BLACK	WHITE	PL+BL	CP+BL
Tube 80 Pendant															
NO-DIM	21W > 2.900lm	TBP8A80N	2	3	4	2	3	6	B	P	H	BS	WB	190	PB 202 CB 200
Dali	21W > 2.900lm	TBP8A80D	2	3	4	2	3	6	B	P	H	BS	WB	262	PB 271 CB 269
Casambi	21W > 2.900lm	TBP8A80K	2	3	4	2	3	6	B	P	H	BS	WB	186	PB - CB 348
Tube 80 Surface															
NO-DIM	21W > 2.900lm	TBS8A80N	2	3	4	2	3	6	B	P	H	BS	WB	177	PB 187 CB 185
Dali	21W > 2.900lm	TBS8A80D	2	3	4	2	3	6	B	P	H	BS	WB	236	PB 247 CB 245
Tube 80 Pendant Track															
NO-DIM	21W > 2.900lm	TPT8A80N	2	3	4	2	3	6	B	P	H	BS	WB	204	PB 214 CB 205
Dali	21W > 2.900lm	TPT8A80D	2	3	4	2	3	6	B	P	H	BS	WB	290	PB 309 CB 301
Tube 80 Track															
NO-DIM	21W > 2.900lm	TBT8A80N	2	3	4	2	3	6	B	P	H	BS	WB	183	PB 193 CB 190
Casambi	21W > 2.900lm	TBT8A80K	2	3	4	2	3	6	B	P	H	BS	WB	179	PB - CB 336

**Complements: Difusor en Cruz o Panel Abeja +2€ PVP.

Internal Reference: TBP8 + A+80+N+2+2+B+BS

Functioning: TBP8: Code Base + A: Led + 80: Power + N: Led Control + 2: L.Colour + 2: B.Angle + B :Diffuser + BS: Finish



SURFACE & PENDANT



*Piso High Station. Showroom Mobhaus design store. Kitchen for Life de more&co.



*Ligue National de Rugby.



HOOP HORIZONTAL EXTERIOR



ESPECIFICACIONES

Qualities

CE
 LED
 230V
 IP20
 50.000h
 McAdam C3

Led Colour

2.7K
 3K
 4K

Regulation

NO DIM
 DALI

Beam Angle

>90°

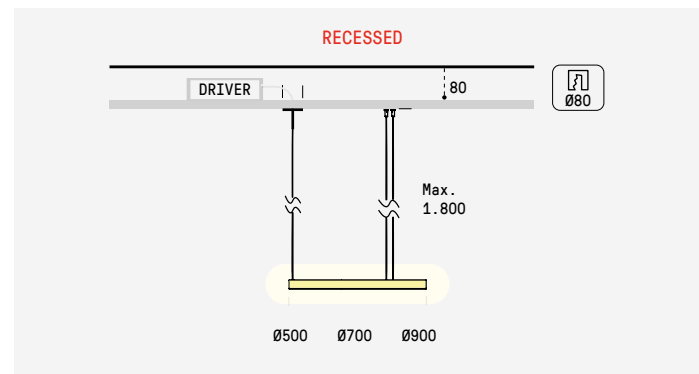
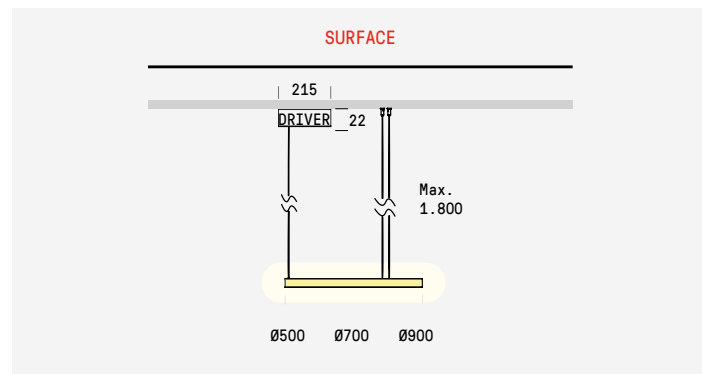
Finish

Black
 White
 RGB

LIGHT SOURCE

	W	mA	TEMP	LEDLUM	CRI
HOOP H.E.	Ø50 - 30W	-	2.700K	2.100	>90
			3.000K	2.250	
HOOP H.E.	Ø70 - 40W	-	2.700K	3.020	>90
			3.000K	3.150	
HOOP H.E.	Ø90 - 55W	-	2.700K	4.200	>90
			3.000K	4.350	

TECHNICAL DRAWING



PRICELIST

REG.	W/Lm	CODE	°K		°	INSTALLATION	FINISH		PRICE
			2,7K	3K			BLACK	WHITE	
Recessed									
NO-DIM	Ø50 - 30W	HPHEA50N	2	3	9	R	BS	WS	387.00
Dali	Ø50 - 30W	HPHEA50D	2	3	9	R	BS	WS	474.00
NO-DIM	Ø70 - 40W	HPHEA70N	2	3	9	R	BS	WS	426.00
Dali	Ø70 - 40W	HPHEA70D	2	3	9	R	BS	WS	508.00
NO-DIM	Ø90 - 55W	HPHEA90N	2	3	9	R	BS	WS	455.00
Dali	Ø90 - 55W	HPHEA90D	2	3	9	R	BS	WS	537.00
Surface									
					120°				
NO-DIM	Ø50 - 30W	HPHEA50N	2	3	9	S	BS	WS	387.00
NO-DIM	Ø70 - 40W	HPHEA70N	2	3	9	S	BS	WS	426.00
NO-DIM	Ø90 - 55W	HPHEA90N	2	3	9	S	BS	WS	455.00

Internal Reference: HPHE + A + 50 + N + 2 + 9 + R + BS

Functioning: HPHE: Code Base + A: Led + 50: Power + N: Led Control + 2: L.Colour + 9: B.Angle + R :Installation + BS: Finish

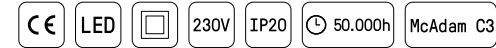


HOOP HORIZONTAL INTERIOR



ESPECIFICATIONS

Qualities



Led Colour



Regulation



Beam Angle



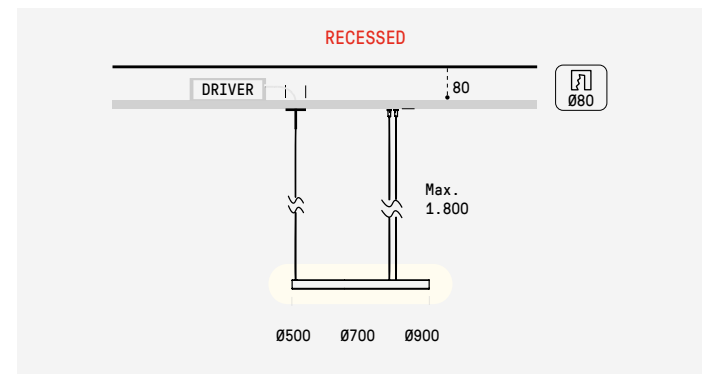
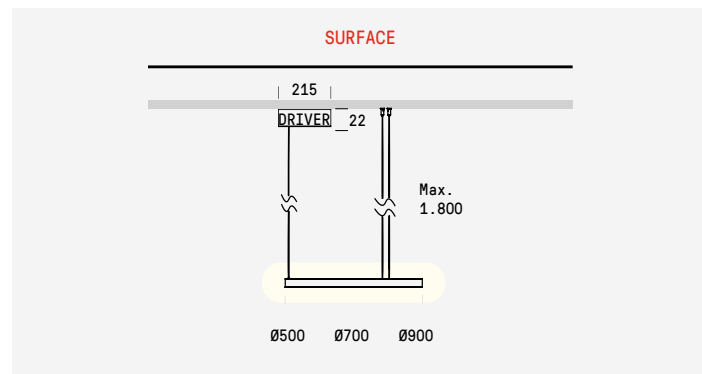
Finish



LIGHT SOURCE

	W	mA	TEMP	LEDLUM	CRI
HOOP H.I.	Ø50 - 30W	-	2.700K	2.100	>90
			3.000K	2.250	
HOOP H.I.	Ø70 - 40W	-	2.700K	3.020	>90
			3.000K	3.150	
HOOP H.I.	Ø90 - 55W	-	2.700K	4.200	>90
			3.000K	4.350	

TECHNICAL DRAWING



PRICELIST

REG.	W/Lm	CODE	°K		°	INSTALLATION	FINISH		PRICE
			2,7K	3K			BLACK	WHITE	
Recessed									
NO-DIM	Ø50 - 30W	HPHIA50N	2	3	9	R	BS	WS	383.00
Dali	Ø50 - 30W	HPHIA50D	2	3	9	R	BS	WS	470.00
NO-DIM	Ø70 - 40W	HPHIA70N	2	3	9	R	BS	WS	422.00
Dali	Ø70 - 40W	HPHIA70D	2	3	9	R	BS	WS	504.00
NO-DIM	Ø90 - 55W	HPHIA90N	2	3	9	R	BS	WS	451.00
Dali	Ø90 - 55W	HPHIA90D	2	3	9	R	BS	WS	533.00
Surface					120°				
NO-DIM	Ø50 - 30W	HPHIA50N	2	3	9	S	BS	WS	383.00
NO-DIM	Ø70 - 40W	HPHIA70N	2	3	9	S	BS	WS	422.00
NO-DIM	Ø90 - 55W	HPHIA90N	2	3	9	S	BS	WS	451.00

Internal Reference: HPHI + A + 50 + N + 2 + 9 + R + BS

Functioning: HPHI: Code Base + A: Led + 50: Power + N: Led Control + 2: L.Colour + 9: B.Angle + R :Installation + BS: Finish



HOOP VERTICAL INTERIOR



ESPECIFICATIONS

Qualities



Led Colour



Regulation



Beam Angle



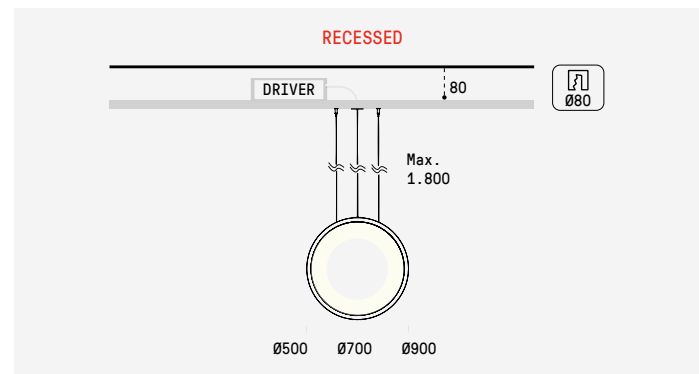
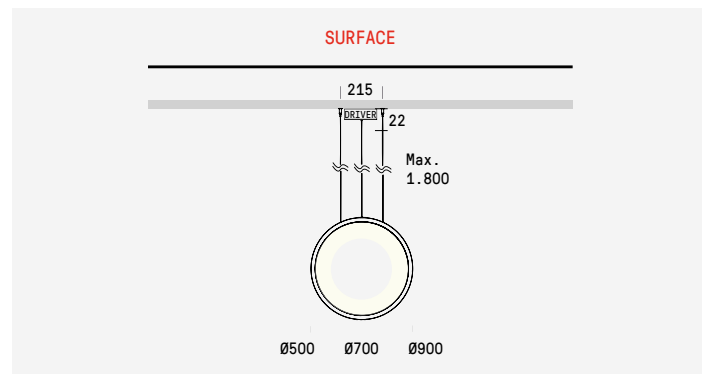
Finish



LIGHT SOURCE

	W	mA	TEMP	LEDLUM	CRI
HOOP V.I.	Ø50 - 30W	-	2.700K	2.100	>90
			3.000K	2.250	
HOOP V.I.	Ø70 - 40W	-	2.700K	3.020	>90
			3.000K	3.150	
HOOP V.I.	Ø90 - 55W	-	2.700K	4.200	>90
			3.000K	4.350	

TECHNICAL DRAWING



PRICELIST

REG.	W/Lm	CODE	°K		°	INSTALLATION	FINISH		PRICE
			2,7K	3K			BLACK	WHITE	
Recessed & Surface Mounted									
NO-DIM	Ø50 - 30W	HPVIA50N	2	3	9	R	BS	WS	383.00
Dali	Ø50 - 30W	HPVIA50D	2	3	9	R	BS	WS	470.00
NO-DIM	Ø70 - 40W	HPVIA70N	2	3	9	R	BS	WS	422.00
Dali	Ø70 - 40W	HPVIA70D	2	3	9	R	BS	WS	504.00
NO-DIM	Ø90 - 55W	HPVIA90N	2	3	9	R	BS	WS	451.00
Dali	Ø90 - 55W	HPVIA90D	2	3	9	R	BS	WS	533.00
Surface					120°				
NO-DIM	Ø50 - 30W	HPVIA50N	2	3	9	S	BS	WS	383.00
NO-DIM	Ø70 - 40W	HPVIA70N	2	3	9	S	BS	WS	422.00
NO-DIM	Ø90 - 55W	HPVIA90N	2	3	9	S	BS	WS	451.00

Internal Reference: HPV I + A + 50 + N + 2 + 9 + R + BS

Functioning: HPV I: Code Base + A: Led + 50: Power + N: Led Control + 2: L.Colour + 9: B.Angle + R :Installation + BS: Finish

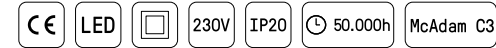


HOOP + FOCUS



ESPECIFICATIONS

Qualities



Led Colour



Regulation



Beam Angle



Finish



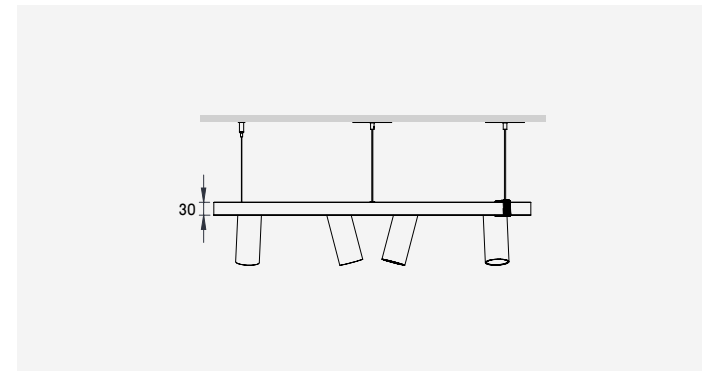
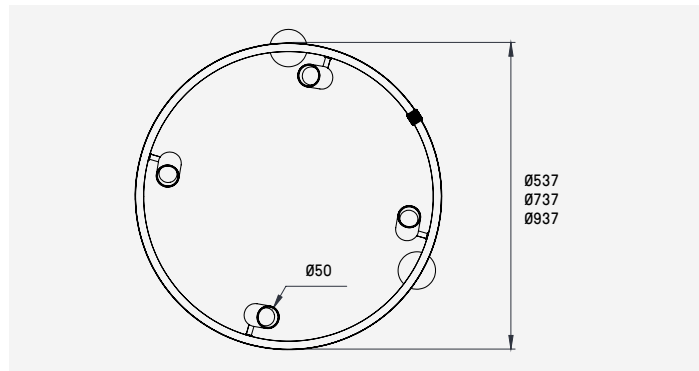
Installation



LIGHT SOURCE

	Ø	mA	TEMP	LEDLUM	CRI
HOOP 50	500mm	300	2.700K	1.165	>95
			3.000K	1.245	
			4.000K	1.380	
HOOP 70	700mm	300	2.700K	1.165	>95
			3.000K	1.245	
			4.000K	1.380	
HOOP 90	900mm	300	2.700K	1.165	>95
			3.000K	1.245	
			4.000K	1.380	

TECHNICAL DRAWING



PRICELIST

DESCRIPTION	REG.	FOCOS	CODE	°K	°	INSTALLATION	FINISH	PRICE
				2,7K	16°	Recessed	BLACK	
Hoop 50 + Focus 55	DALI	3	HPFCA53D	2	1	R	BS	821.00
Hoop 50 + Focus 55	NO-DIM	3	HPFCA53N	2	1	R	BS	605.00
Hoop 50 + Focus 55	DALI	4	HPFCA54D	2	1	R	BS	796.00
Hoop 50 + Focus 55	NO-DIM	4	HPFCA54N	2	1	R	BS	683.00
Hoop 50 + Focus 55	DALI	6	HPFCA56D	2	1	R	BS	1.105.00
Hoop 50 + Focus 55	NO-DIM	6	HPFCA56N	2	1	R	BS	939.00
Hoop 70 + Focus 55	DALI	3	HPFCA73D	2	1	R	BS	858.00
Hoop 70 + Focus 55	NO-DIM	3	HPFCA73N	2	1	R	BS	641.00
Hoop 70 + Focus 55	DALI	4	HPFCA74D	2	1	R	BS	833.00
Hoop 70 + Focus 55	NO-DIM	4	HPFCA74N	2	1	R	BS	719.00
Hoop 70 + Focus 55	DALI	6	HPFCA76D	2	1	R	BS	1.142.00
Hoop 70 + Focus 55	NO-DIM	6	HPFCA76N	2	1	R	BS	975.00
Hoop 90 + Focus 55	DALI	3	HPFCA93D	2	1	R	BS	868.00
Hoop 90 + Focus 55	NO-DIM	3	HPFCA93N	2	1	R	BS	650.00
Hoop 90 + Focus 55	DALI	4	HPFCA94D	2	1	R	BS	842.00
Hoop 90 + Focus 55	NO-DIM	4	HPFCA94N	2	1	R	BS	729.00
Hoop 90 + Focus 55	DALI	6	HPFCA96D	2	1	R	BS	1.151.00
Hoop 90 + Focus 55	NO-DIM	6	HPFCA96N	2	1	R	BS	948.00

Internal Reference: HPFC + A + 5 + 3 + N + 2 + 1 + R + BS

Functioning: HPFC: Code Base + A: Led + 5: Ø + 3: Focos N: Led Control + 2: L.Colour + 1: B.Angle + R :Installation + BS: Finish



HOOP TABLE OUT



ESPECIFICACIONES

Qualities

CE
 LED
 230V
 IP20
 50.000h
 McAdam C3

Led Colour

2.7K
 3K
 4K

Regulation

NO DIM

Beam Angle

>90°

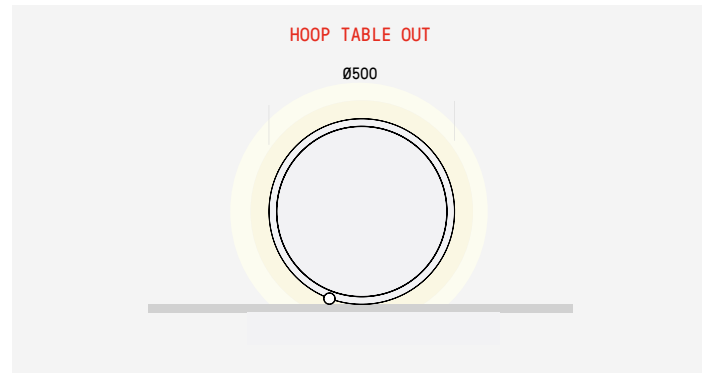
Finish

Black
 White
 RGB

LIGHT SOURCE

	W	mA	TEMP	LEDLUM	CRI
HOOP S.E.	9,6	-	2.700K	2.100	>90
			3.000K	2.250	

TECHNICAL DRAWING



PRICELIST

REG.	W/Lm	CODE	°K	°	INSTALLATION	FINISH	PRICE
			2,7K	3K	120°	BLACK WHITE	
Sobremesa Exterior							
NO-DIM	Ø50 - 9,6W	HPSEA50N	2	3	1	S	BS WS 437.00

Internal Reference: HPSE + A + 50 + N + 2 + 1 + S + BS
 Functioning: HPSE: Code Base + A: Led + 50: Power + N: Led Control + 2: L.Colour + 1: B.Angle + S :Installation + BS: Finish



HOOP TABLE IN



ESPECIFICACIONES

Qualities

CE
 LED
 230V
 IP20
 50.000h
 McAdam C3

Led Colour

2.7K
 3K
 4K

Regulation

NO DIM

Beam Angle

>90°

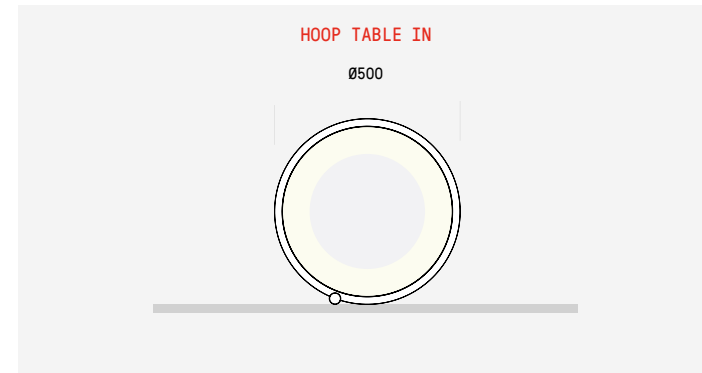
Finish

Black
 White
 RGB

LIGHT SOURCE

	W	mA	TEMP	LEDLUM	CRI
HOOP S.I.	9,6	-	2.700K	2.100	>90
			3.000K	2.250	

TECHNICAL DRAWING



PRICELIST

REG.	W/Lm	CODE	°K	°	INSTALLATION	FINISH	PRICE
			2,7K	3K	120°	BLACK WHITE	
Sobremesa Interior							
NO-DIM	Ø50 - 9,6W	HPSIA50N	2	3	1	S	BS WS 426.00

Internal Reference: HPSA + A + 50 + N + 2 + 1 + S + BS
 Functioning: HPSA: Code Base + A: Led + 50: Power + N: Led Control + 2: L.Colour + 1: B.Angle + S :Installation + BS: Finish



HOOP WALL IN



ESPECIFICACIONES

Qualities



Led Colour



Regulation



Beam Angle



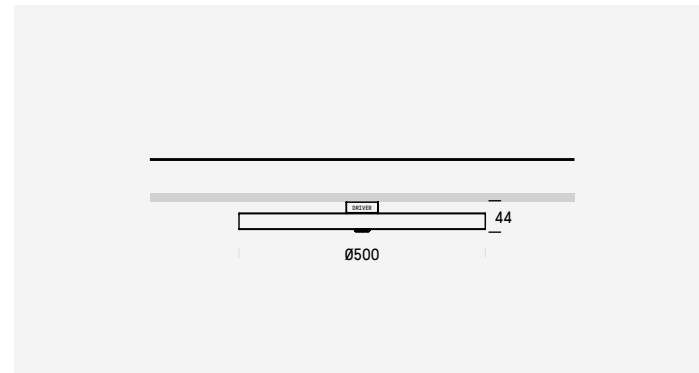
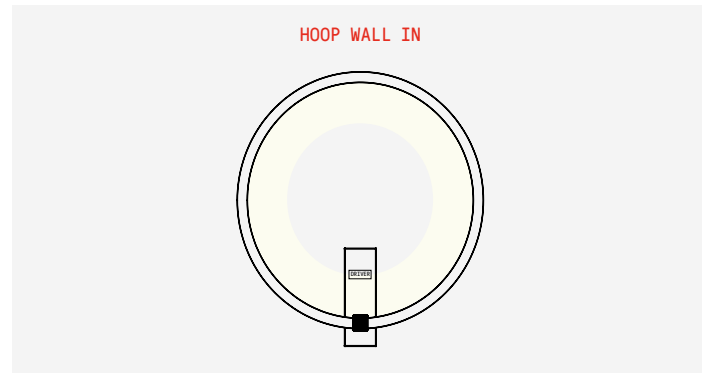
Finish



LIGHT SOURCE

	W	mA	TEMP	LEDLUM	CRI
HOOP WALL I.	15W	-	2.700K 3.000K	1.800 1.900	>90

TECHNICAL DRAWING



PRICELIST

REG.	W/Lm	CODE	°K	°	INSTALLATION	FINISH	PRICE
			2,7K	3K	90°	BLACK WHITE	
Surface Mounted							
NO-DIM	Ø50 - 15W	HPWIA50N	2	3	9	S BS WS	276.00

Internal Reference: HPWI + A + 50 + N + 2 + 9 + S + BS
 Functioning: HPWI: Code Base + A: Led + 50: Power + N: Led Control + 2: L.Colour + 9: B.Angle + S :Installation + BS: Finish

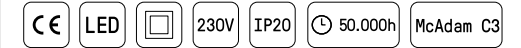


MONT



ESPECIFICACIONES

Qualities



Led Colour



Regulation



Beam Angle



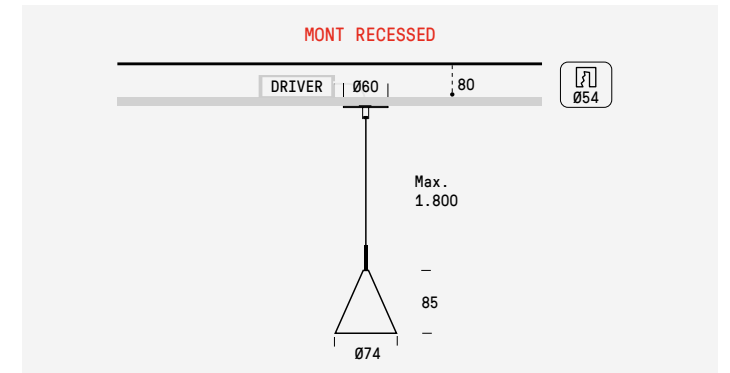
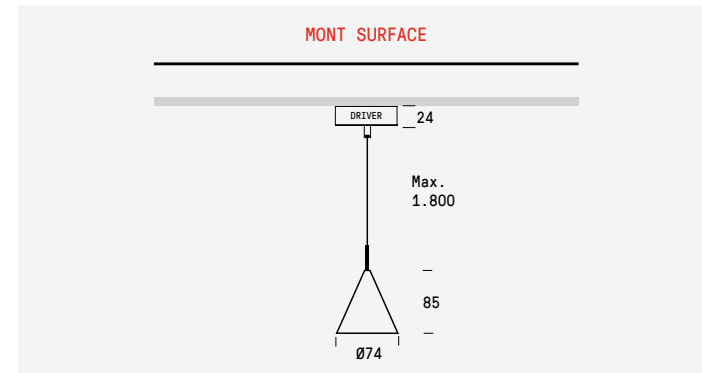
Finish



LIGHT SOURCE

	W	mA	TEMP	LEDLUM	CRI
MONT	6W	150	2.700K	755	>85

TECHNICAL DRAWING



PRICELIST

REG.	W/Lm	CODE	°K	°	INSTALLATION	FINISH	PRICE
			3K	120°		BLACK	
Semirecessed							
NO-DIM	6W > 500lm	MTX1A05N	3	9	R	BS	119.00
Dali	6W > 500lm	MTX1A05D	3	9	R	BS	183.00
Surface Mounted							
NO-DIM	6W > 500lm	MTX1A05N	3	9	S	BS	133.00
NO-DIM	6W > 500lm	MTX1A05N	3	9	S	BS	198.00

Internal Reference: MTX1 + A + 05 + N + 3 + 9 + R + BS
 Functioning: MTX1: Code Base + A: Led + 05: Power + N: Led Control + 3: L.Colour + 9: B.Angle + R :Installation + BS: Finish



DRONE



ESPECIFICACIONES

Qualities

CE LED 230V IP43 EXT 64.000h L80 McAdam C3

Led Colour

3K 4K 2700K 6000

Regulation

NO DIM DALI

Beam Angle

>90°

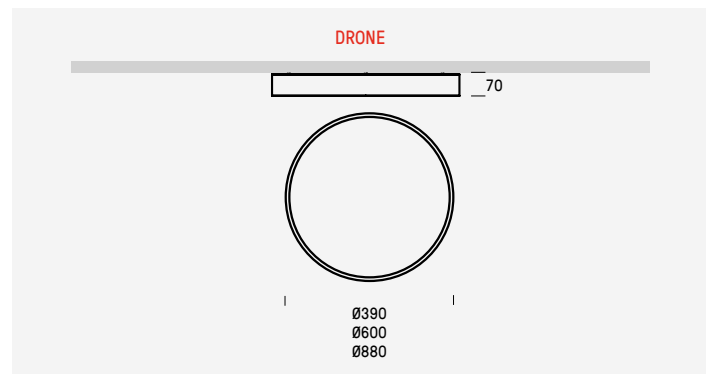
Finish

Black White Color

LIGHT SOURCE

	W	mA	TEMP	LEDLUM	CRI
DRONE	Ø39 - 16W	500	3.000K	2.820	>80
			4.000K	2.910	
DRONE	Ø60 - 39W	300	3.000K	6.680	>80
			4.000K	6.960	
DRONE	Ø88 - 84W	650	3.000K	14.600	>80
			4.000K	15.120	

TECHNICAL DRAWING



PRICELIST

REG.	W	Lm	CODE	°K		°	DIFFUSOR	FINISH		PRICE
				3K	4K			120°	ICE	
NO-DIM	16W	2.800lm	DRNEA39N	3	4	9	A	BS	WS	394.00
Dali	16W	2.800lm	DRNEA39D	3	4	9	A	BS	WS	463.00
NO-DIM	39W	6.600lm	DRNEA64N	3	4	9	A	BS	WS	746.00
Dali	39W	6.600lm	DRNEA64D	3	4	9	A	BS	WS	804.00
NO-DIM	84W	14.600lm	DRNEA88N	3	4	9	A	BS	WS	1.230.00
Dali	84W	14.600lm	DRNEA88D	3	4	9	A	BS	WS	1.266.00

Internal Reference: DRNE + A + 39 + N + 3 + 9 + A + BS

Functioning: DRNE:Code Base + A: Led + 39: Power + N: Led Control + 3: L.Colour + 9: B.Angle + A :Diffusor + BS: Finish



DRONE PENDANT



ESPECIFICACIONES

Qualities

CE LED 230V IP43 EXT 64.000h L80 McAdam C3

Led Colour

3K 4K 2700K 6000

Regulation

NO DIM DALI

Beam Angle

>90°

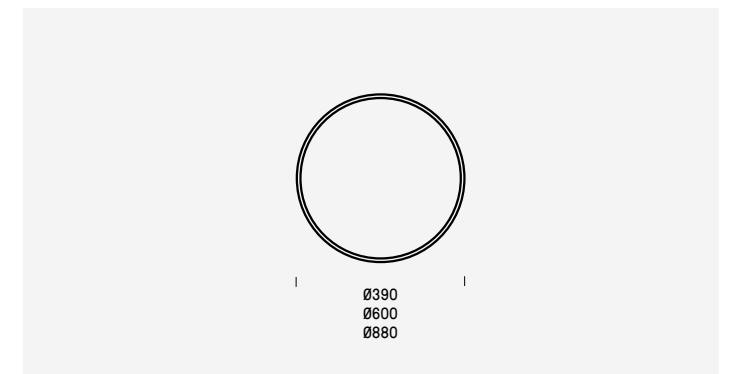
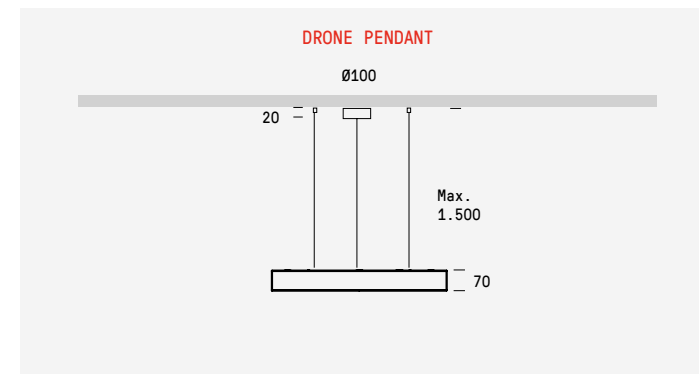
Finish

Black White Color

LIGHT SOURCE

	W	mA	TEMP	LEDLUM	CRI
DRONE	Ø39 - 16W	500	3.000K	2.820	>80
			4.000K	2.910	
DRONE	Ø60 - 39W	300	3.000K	6.680	>80
			4.000K	6.960	
DRONE	Ø88 - 84W	650	3.000K	14.600	>80
			4.000K	15.120	

TECHNICAL DRAWING



PRICELIST

REG.	W	Lm	CODE	°K		°	DIFFUSOR	FINISH		PRICE
				3K	4K			120°	ICE	
NO-DIM	16W	2.800lm	DRNPA39N	3	4	9	A	BS	WS	476.00
Dali	16W	2.800lm	DRNPA39D	3	4	9	A	BS	WS	562.00
NO-DIM	39W	6.600lm	DRNPA64N	3	4	9	A	BS	WS	879.00
Dali	39W	6.600lm	DRNPA64D	3	4	9	A	BS	WS	956.00
NO-DIM	84W	14.600lm	DRNPA88N	3	4	9	A	BS	WS	1.364.00
Dali	84W	14.600lm	DRNPA88D	3	4	9	A	BS	WS	1.420.00

Internal Reference: DRNEP + A + 39 + N + 3 + 9 + A + BS

Functioning: DRNP:Code Base + A: Led + 39: Power + N: Led Control + 3: L.Colour + 9: B.Angle + A :Diffusor + BS: Finish



GOT



ESPECIFICACIONES

Qualities



Led Colour



Regulation



Beam Angle



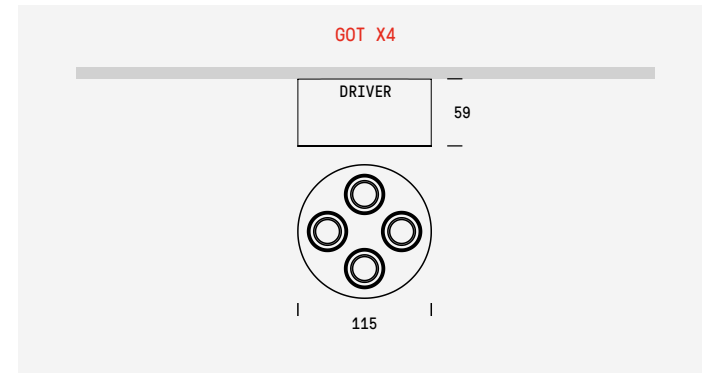
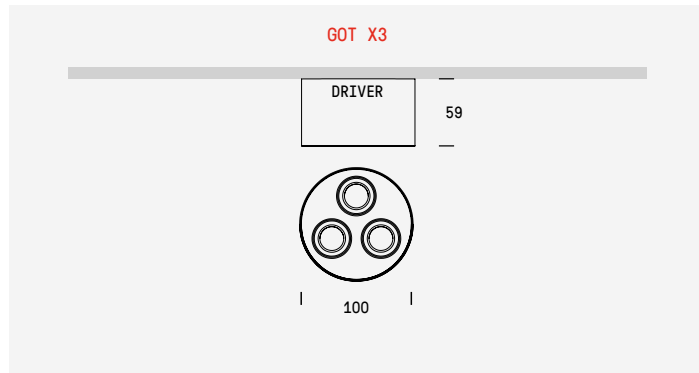
Finish



LIGHT SOURCE

	W	mA	TEMP	LEDLUM	CRI
X3	6	350	2.700K	700	>90
			3.000K	720	
			4.000K	750	
X4	9	500	2.700K	950	>90
			3.000K	1.020	
			4.000K	1.125	

TECHNICAL DRAWING



PRICELIST

REG.	W/Lm	CODE	°K			40°	DIFFUSOR	FINISH		PRICE
			2,7K	3K	4K			BLACK	WHITE	
Got Surface X3										
NO-DIM	3P ~ 6W > 690lm	GTSFA06N	2	3	4	4	B	BS	WS	249.00
Got Surface X4										
NO-DIM	4P ~ 9W >960lm	GTSFA09N	2	3	4	4	B	BS	WS	293.00

Internal Reference: GTSF + A + 06 + N + 2 + 4 + B + BS

Functioning: GTSF: Code Base + A: Led + 06: Power + N: Led Control + 2: L.Colour + 4: B.Angle + B :Diffusor + BS: Finish



CUBET



ESPECIFICACIONES

Qualities



Led Colour



Regulation



Beam Angle

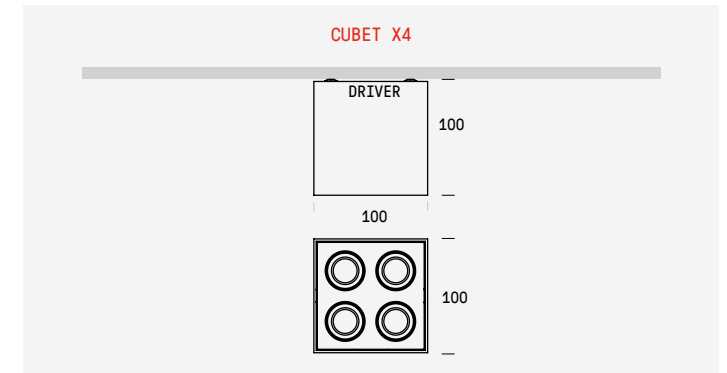
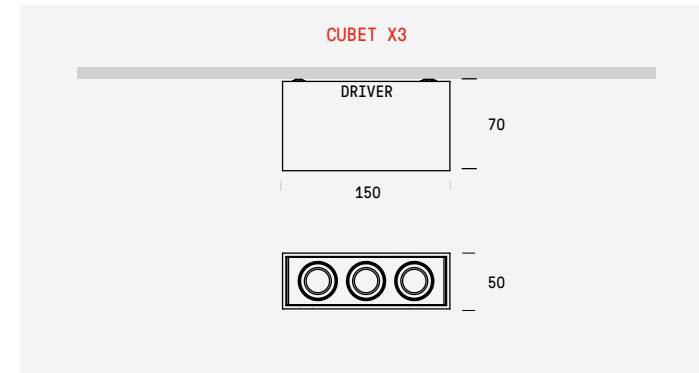


Finish



	W	mA	TEMP	LEDLUM	CRI
X3	6	350	2.700K	700	>90
			3.000K	720	
			4.000K	750	
X4	9	500	2.700K	950	>90
			3.000K	1.020	
			4.000K	1.125	

TECHNICAL DRAWING



PRICELIST

REG.	W/Lm	CODE	°K			40°	DIFFUSOR	FINISH		PRICE
			2,7K	3K	4K			BLACK	WHITE	
Cubet Surface X3										
NO-DIM	3P ~ 6W > 690lm	CBSFA06N	2	3	4	4	B	BS	WS	194.00
Cubet Surface X4										
NO-DIM	4P ~ 9W >960lm	CBSFA09N	2	3	4	4	B	BS	WS	260.00
NO-DIM	4P ~ 9W >960lm	CBSFA09D	2	3	4	4	B	BS	WS	308.00

Internal Reference: CBSF + A + 06 + N + 2 + 4 + B + BS

Functioning: CBSF: Code Base + A: Led + 06: Power + N: Led Control + 2: L.Colour + 4: B.Angle + B :Diffusor + BS: Finish

OUT DOORS



186
SKUNA



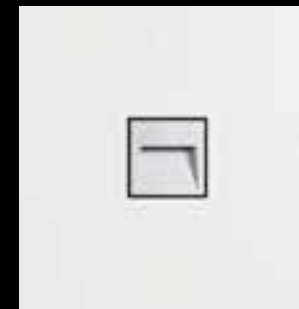
188
MINI MIRA ROUND



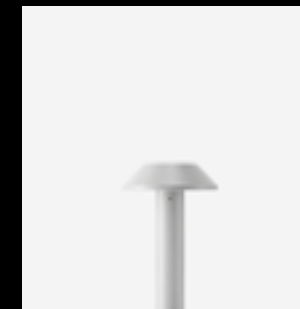
189
MINI MIRA SQUARE



190
ZOUK1 RECESS



191
MINI ZOUK2 RECESS



192
MINI CAP SHORT



193
MINI CAP



194
BICEPS BOLLARD



195
MEGA SONIC



196
MICRO ALPHA ROUND



197
MICRO KUBIK



198
ATOM-CC RECESS



199
ATOM-CC SPOTLIGHT



SKUNA



ESPECIFICACIONES

Qualities

CE
 LED
 230V
 IP66 EXT
 60.000h
 McAdam C3

Led Colour

2.7K
 3K
 4K

Regulation

NO DIM
 DALI

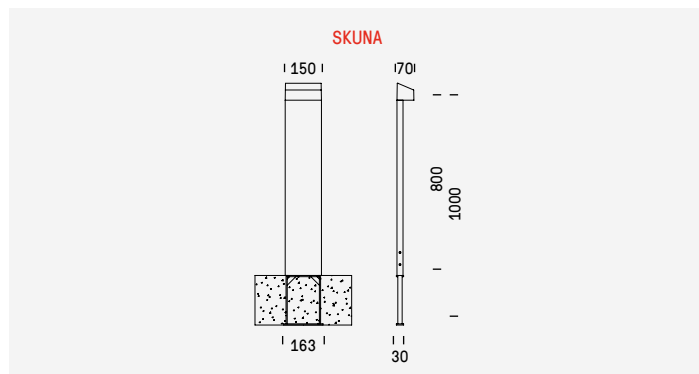
Finish

Black
 White
 RGB

LIGHT SOURCE

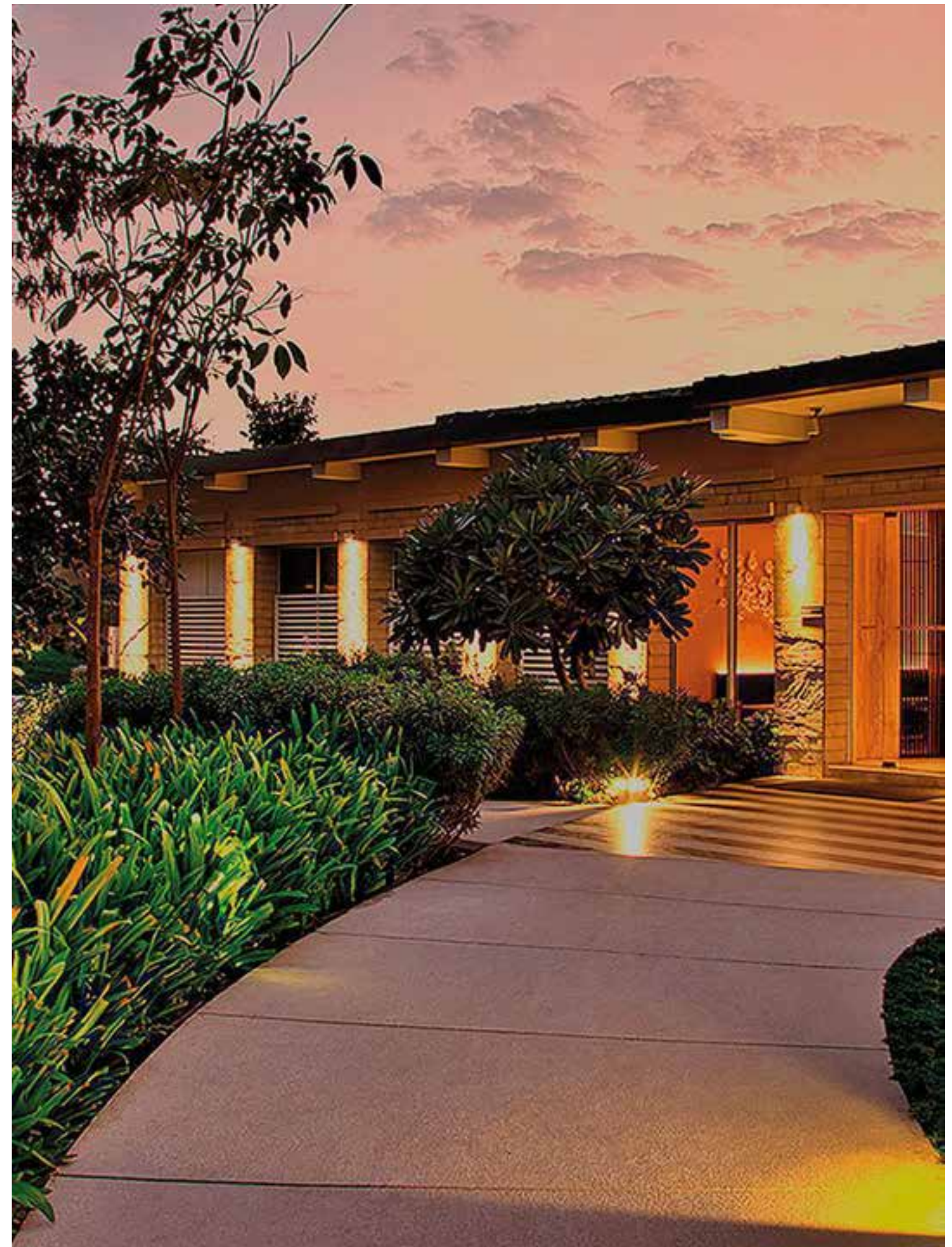
	W	TEMP	LEDLUM	CRI
SKUNA	8.1	3.000K	960lm	>80

TECHNICAL DRAWING



PRICELIST

REG.	W/Lm	CODE	PRICE
NO-DIM	8.1W - 960lm	784913897XX	524.00





MINI MIRA ROUND



ESPECIFICACIONES

Qualities

CE LED 230V IP66 EXT 90.000h McAdam C3

Led Colour

2.7K 3K 4K

Regulation

NO DIM

Beam Angle

18° 104°

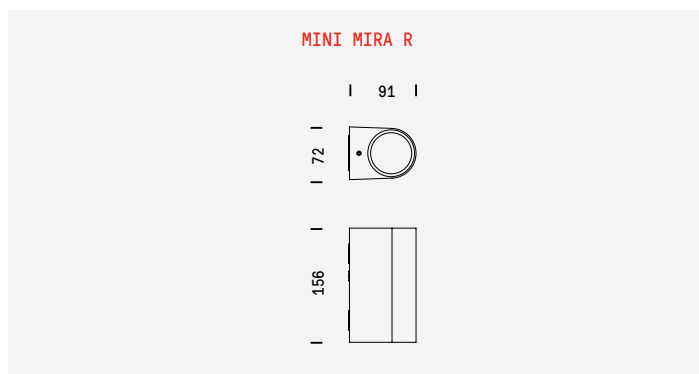
Finish

Black White Color

LIGHT SOURCE

	W	TEMP	LEDLUM	CRI
MINI MIRA ROUND	2x5,7W	3.000K	2x960lm	>80

TECHNICAL DRAWING



PRICELIST

REG.	W/Lm	CODE	PRICE
NO-DIM	2x5,7W - 2x960lm	5061A3901XX	376.00



MINI MIRA SQUARE



ESPECIFICACIONES

Qualities

CE LED 230V IP66 EXT 90.000h McAdam C3

Led Colour

2.7K 3K 4K

Regulation

NO DIM

Beam Angle

18° 104°

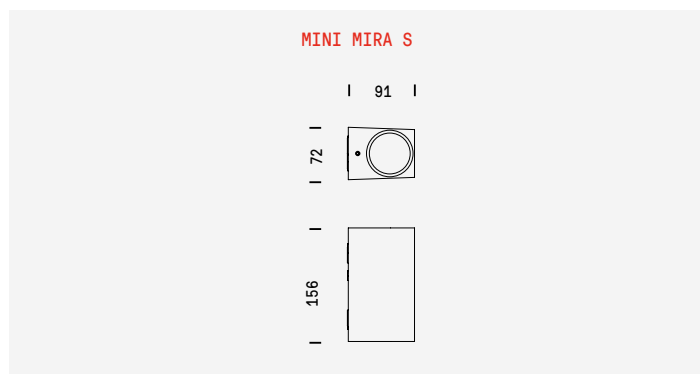
Finish

Black White Color

LIGHT SOURCE

	W	TEMP	LEDLUM	CRI
MINI MIRA SQUARE	2x5,7W	3.000K	2x960lm	>80

TECHNICAL DRAWING



PRICELIST

REG.	W/Lm	CODE	PRICE
NO-DIM	2x5,7W - 2x960lm	5161A3901XX	376.00



ZOUK1 RECESS



ESPECIFICACIONES

Qualities

CE LED 230V IP66 EXT IP65 EXT 36.000h McAdam C3

Led Colour

2.7K 3K 4K

Regulation

NO DIM DALI

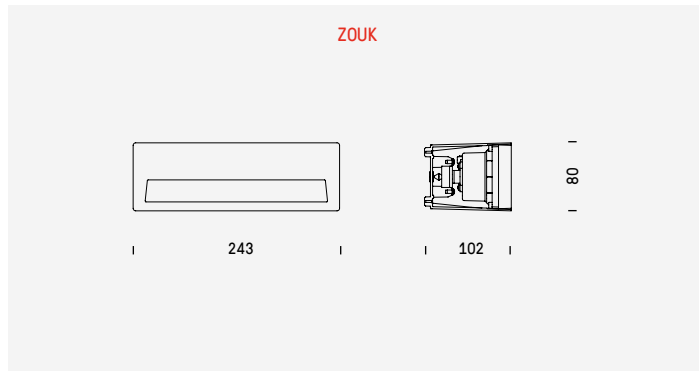
Finish

Black White Color

LIGHT SOURCE

	W	TEMP	LEDLUM	CRI
ZOUK1 RECESS	8,5w	3.000K	1.120lm	>80

TECHNICAL DRAWING



PRICELIST

REG.	W/Lm	CODE	PRICE
NO-DIM	8.5W - 1120lm	606703936XX	278.00



MINI ZOUK2 RECESS



ESPECIFICACIONES

Qualities

CE LED 230V IP66 EXT IP65 EXT 60.000h McAdam C3

Led Colour

2.7K 3K 4K

Regulation

NO DIM DALI

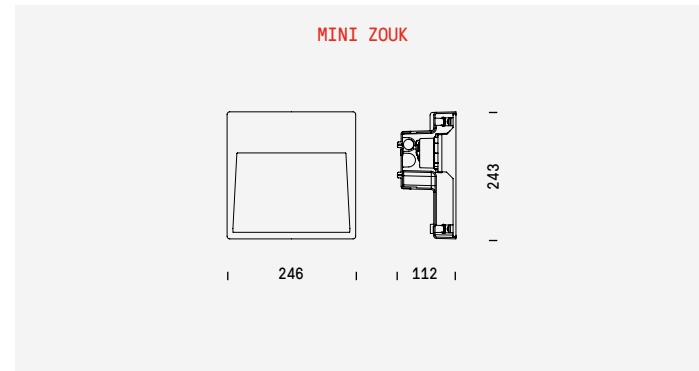
Finish

Black White Color

LIGHT SOURCE

	W	TEMP	LEDLUM	CRI
MINI ZOUK2 RECESS	5,2W	3.000K	750lm	>80

TECHNICAL DRAWING



PRICELIST

REG.	W/Lm	CODE	PRICE
NO-DIM	5.2W - 750lm	606903921XX	229.00

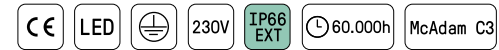


MINI CAP SHORT



ESPECIFICACIONES

Qualities



Led Colour



Regulation



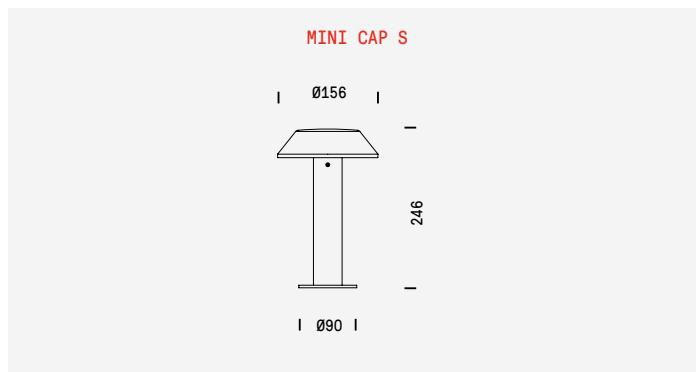
Finish



LIGHT SOURCE

	W	TEMP	LEDLUM	CRI
MINI CAP SHORT	6,9W	3.000K	1.1101m	>80

TECHNICAL DRAWING



PRICELIST

REG.	W/Lm	CODE	PRICE
NO-DIM	6.9W - 11101m	717803921XX	283.00

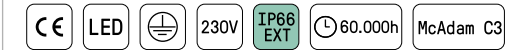


MINI CAP



ESPECIFICACIONES

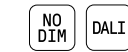
Qualities



Led Colour



Regulation



Finish



LIGHT SOURCE

	W	TEMP	LEDLUM	CRI
MINI CAP	6,9W	3.000K	1.1101m	>80

TECHNICAL DRAWING



PRICELIST

REG.	W/Lm	CODE	PRICE
NO-DIM	6.9W - 11101m	717703921XX	316.00



BICEPS BOLLARD



ESPECIFICACIONES

CE LED 230V IP65 EXT 40.000h McAdam C3

Led Colour

3K 4K

Regulation

NO DIM

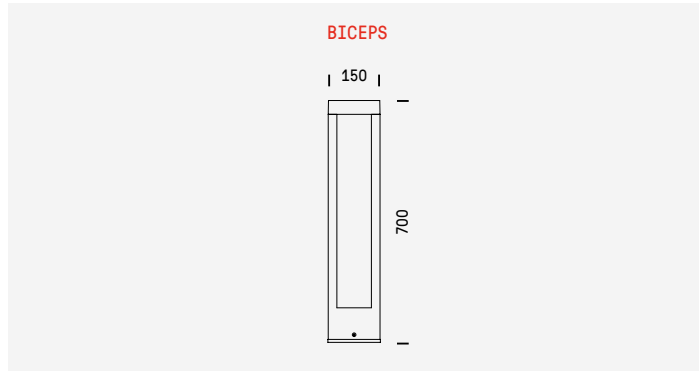
Finish

Black White Color

LIGHT SOURCE

	W	TEMP	LEDLUM	CRI
BICEPS BOLLARD	20W	3.000K	1.800lm	>80

TECHNICAL DRAWING



PRICELIST

REG.	W/Lm	CODE	PRICE
NO-DIM	20W - 1800lm	717903873XX	768.00



MEGA SONIC



ESPECIFICACIONES

Qualities

CE LED 230V IP65 EXT 300° 125° 90.000h McAdam C3

Led Colour

2.7K 3K 4K

Regulation

NO DIM DALI

Beam Angle

17° 24° 37°

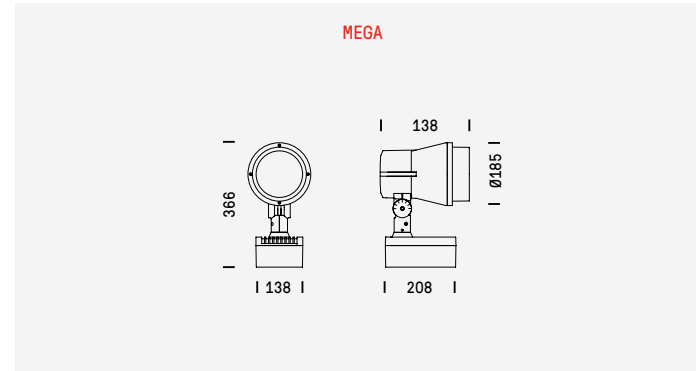
Finish

Black White Color

LIGHT SOURCE

	W	TEMP	LEDLUM	CRI
MEGA SONIC	52W	3.000K	8.550lm	>80

TECHNICAL DRAWING



PRICELIST

REG.	W/Lm	CODE	PRICE
NO-DIM	52W - 8.550lm	593573888XX	895.00



MICRO ALPHA ROUND

ESPECIFICACIONES

CE LED IP66 EXT 230V 360° 90° 66.000h McAdam C3

Led Colour: 2.7K 3K 4K
Regulation: NO DIM DALI
Beam Angle: 12° 25° 46°

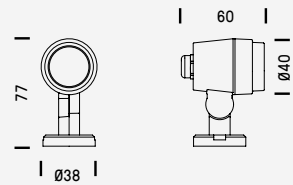
Finish: Black White Color

LIGHT SOURCE

	W	mA	TEMP	LEDLUM	CRI
MICRO ALPHA	3,6W	1.200mA	3.000K	380lm	>80

TECHNICAL DRAWING

MICRO ALPHA



PRICELIST

REG.	W/Lm	CODE	PRICE
NO-DIM	3.6W - 380lm	5928-N-2-562-XX	126.00



MICRO KUBIK

ESPECIFICACIONES

Qualities

CE LED IP66 EXT 230V 360° 90° 66.000h

McAdam C3

Led Colour: 2.7K 3K 4K
Regulation: NO DIM DALI
Beam Angle: 12° 25° 46°

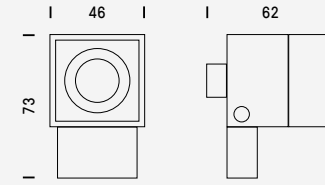
Finish: Black White Color

LIGHT SOURCE

	W	mA	TEMP	LEDLUM	CRI
MICRO KUBIK	3,6W	1.200mA	3.000K	380lm	>80

TECHNICAL DRAWING

MICRO KUBIK



PRICELIST

REG.	W/Lm	CODE	PRICE
NO-DIM	3.6W - 380lm	5949B2562XX	138.00



ATOM-CC RECESS



ESPECIFICACIONES

Led Colour

Regulation

Beam Angle

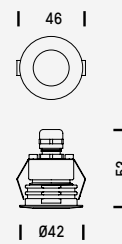
Finish

LIGHT SOURCE

	W	mA	TEMP	LEDLUM	CRI
ATOM-CC RECESS	2W	700mA	3.000K	240lm	>80

TECHNICAL DRAWING

ATOM RECESS



PRICELIST

REG.	W/Lm	CODE	PRICE
NO-DIM	2W - 240lm	73900298991	190.00



ATOM-CC SPOTLIGHT



ESPECIFICACIONES

Qualities

Led Colour

Regulation

Beam Angle

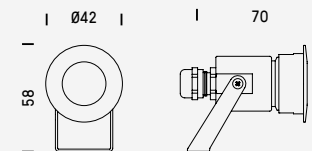
Finish

LIGHT SOURCE

	W	mA	TEMP	LEDLUM	CRI
ATOM-CC SPOTLIGHT	2,1W	700mA	3.000K	260lm	>80

TECHNICAL DRAWING

ATOM SPOT



PRICELIST

REG.	W/Lm	CODE	PRICE
NO-DIM	2,1W - 260lm	59800298991	198.00

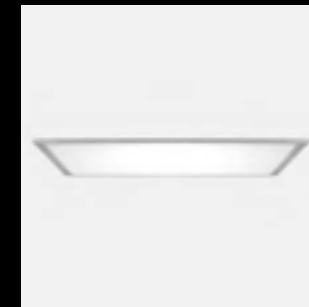
RETAIL



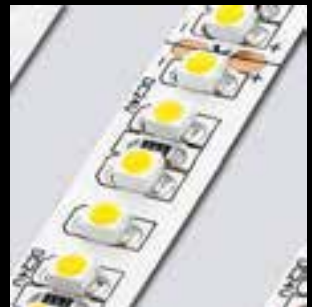
202
PIXEL



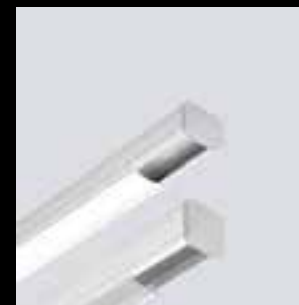
204
OYSTER



205
EVEN



206
TIRA LED



208
LINE MINI P



209
LINE MINI E

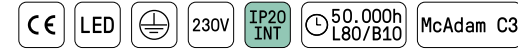


PIXEL



ESPECIFICACIONES

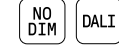
Qualities



Led Colour



Regulation



Beam Angle



Finish



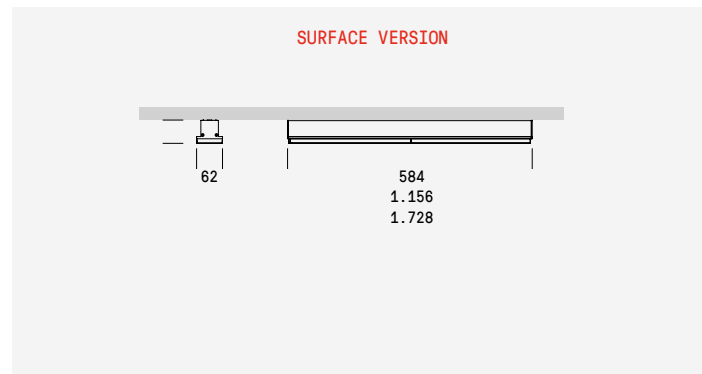
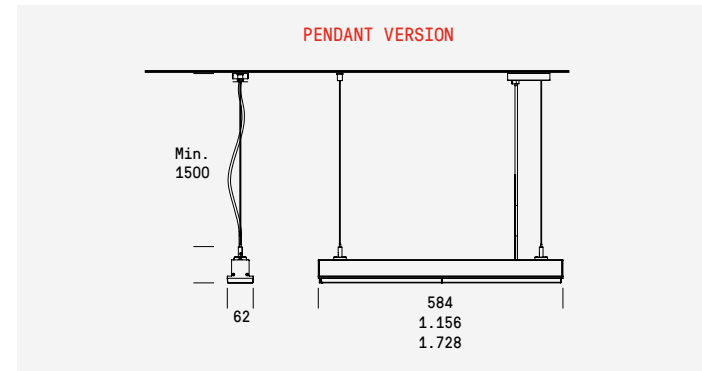
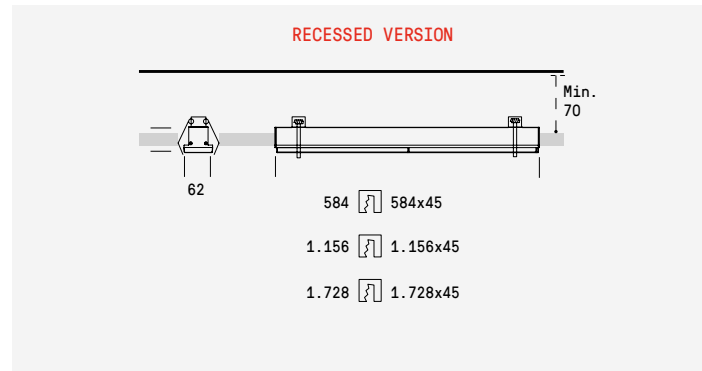
Diffuser



LIGHT SOURCE

	W	mA	TEMP	LEDLUM	CRI
PIXEL	23	350	4.000K	3.780	>80
PIXEL	46	350	4.000K	7.560	>80
PIXEL	69	350	4.000K	11.340	>80

TECHNICAL DRAWING



LED OPTIONS

REG.	W/Lm	CODE	°K					°		RET	DIFFUSER			FINISH		PRICE
			3K	4K	5K	6K	60°	110°	CL.		ICE	BLACK	WHITE	PRIS.		
NO-DIM	23W > 3.500lm	PIXXA05N	3	4	5	6	6	9	7	B	A	BS	WS			358.00
Dali	23W > 3.500lm	PIXXA05D	3	4	5	6	6	9	7	B	A	BS	WS			386.00
NO-DIM	46W > 7.000lm	PIXXA11N	3	4	5	6	6	9	7	B	A	BS	WS			432.00
Dali	46W > 7.000lm	PIXXA11D	3	4	5	6	6	9	7	B	A	BS	WS			457.00
NO-DIM	69W > 10.500lm	PIXXA17N	3	4	5	6	6	9	7	B	A	BS	WS			496.00
Dali	69W > 10.500lm	PIXXA17D	3	4	5	6	6	9	7	B	A	BS	WS			523.00

COMPLEMENTS

REGULATION	CODE	FINISH		PRICE	
		BLACK	WHITE		
End Cap	CPIXEL00033	NE	BL	15.00	
		BLACK	WHITE		
Electrical Susp. No Dim	CPIXEL00036	NE	BL	33.00	
Electrical Susp. Dali	CPIXEL00037	NE	BL	50.00	
		BLACK	NICKEL		
Suspension Kit	CPIXEL00035	NE	NR	31.00	
		RAW MATERIAL			
Electrical Union Kit No Dim	CPIXEL00041	RW		15.00	
Electric Union Kit Dali	CPIXEL00034	RW		17.00	
		RAW MATERIAL			
Recessing Kit	CPIXEL00039	RW		19.00	

Internal Reference:

PIXX + A + 05 + N + 3 + 6 + B + BS

Functioning:

PIXX: Code Base + A: Led + 05: Power + N: Led Control + 3: L.Colour + 6: B.Angle + B :Diffusor + BS: Finish



OYSTER



ESPECIFICACIONES

Qualities

CE LED 230V IP65 35.000h McAdam C3

Led Colour

3K 4K 5K

Regulation

NO DIM DALI

Beam Angle

>90°

Finish

Grey

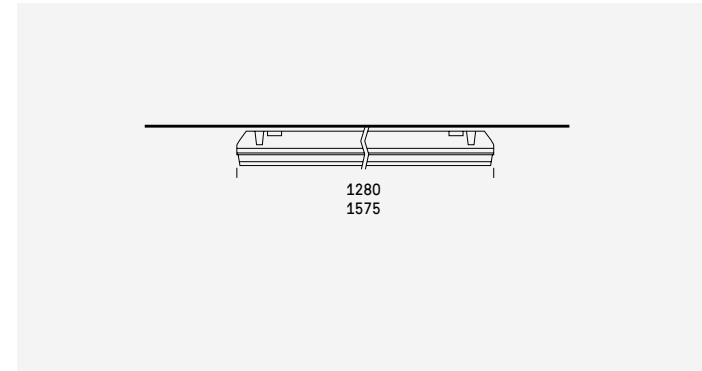
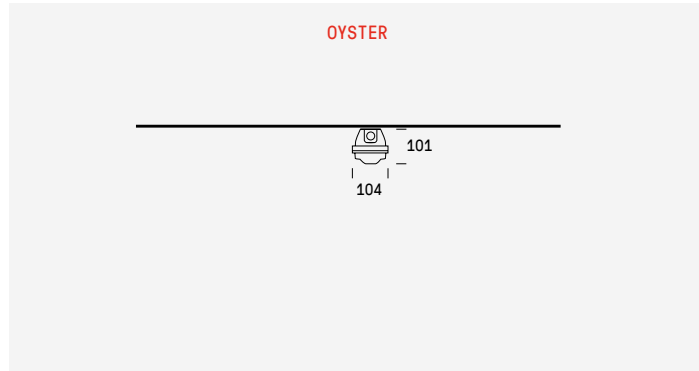
Diffuser

Ice Grey

LIGHT SOURCE

	W	mA	TEMP	LEDLUM	CRI
OYSTER	30	350	3.000K	3.500	>80
			4.000K	3.500	
			5.000K	3.500	
OYSTER	40	350	3.000K	4.500	>80
			4.000K	4.500	
			5.000K	4.500	

TECHNICAL DRAWING



LED OPTIONS

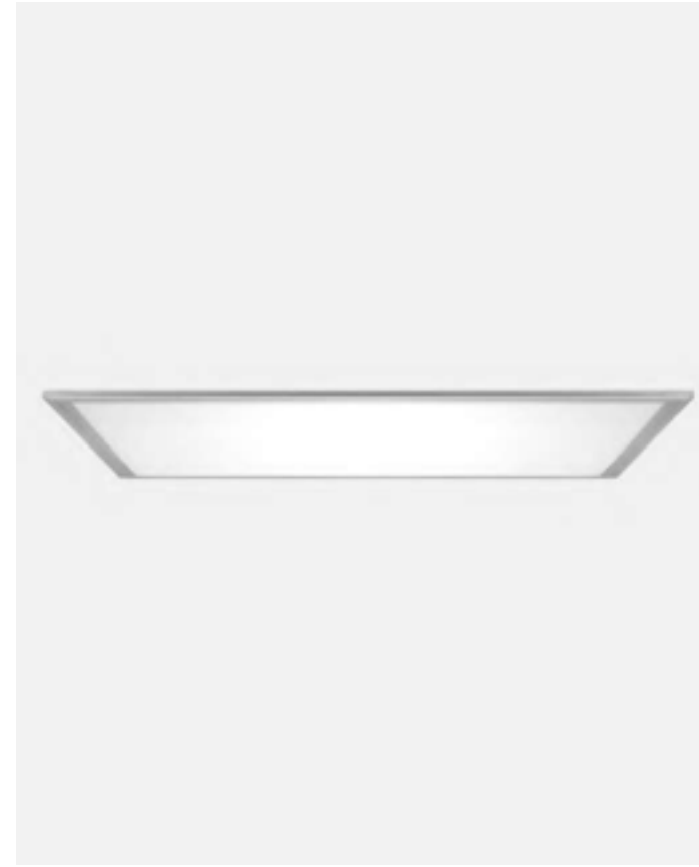
REG.	W/Lm	CODE	°K			120°	DIFFUSER	FINISH	PRICE
			3K	4K	5K				
NO-DIM	30W > 3.500lm	OYSTA30N	3	4	5	9	A	GR	126.00
Dali	30W > 3.500lm	OYSTA30D	3	4	5	9	A	GR	140.00
NO-DIM	40W > 4.500lm	OYSTA40N	3	4	5	9	A	GR	147.00
Dali	40W > 4.500lm	OYSTA40D	3	4	5	9	A	GR	166.00

Internal Reference: OYST + A + 30 + N + 3 + 9 + A + GR

Functioning: OYST: Code Base + A: Led + 30: Power + N: Led Control + 3: L.Colour + 9: B.Angle + A :Diffusor + GR: Finish



EVEN



ESPECIFICACIONES

Qualities

CE LED 230V IP20 INT 30.000h McAdam C3

Led Colour

3K 4K

Regulation

NO DIM

Beam Angle

>90°

Finish

Grey

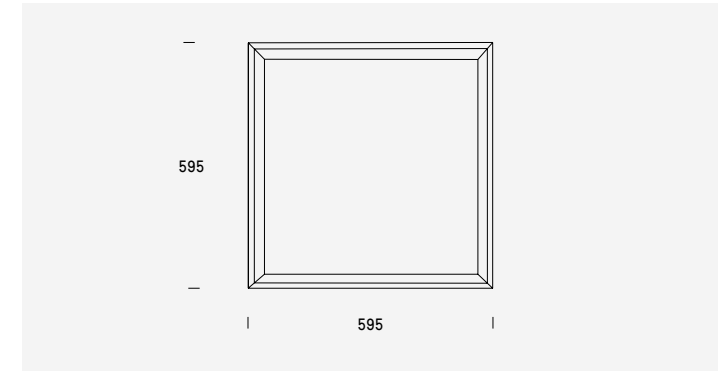
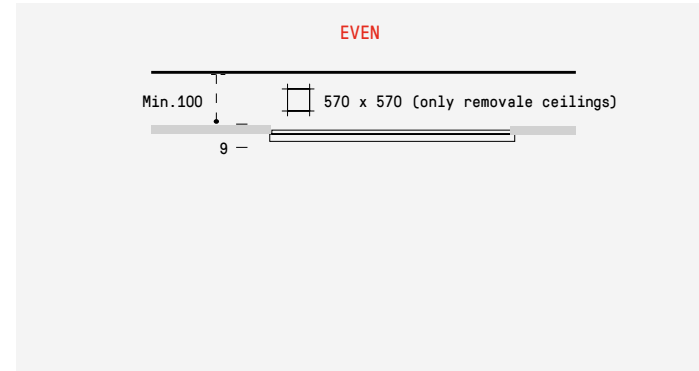
Diffuser

Ice

LIGHT SOURCE

	W	mA	TEMP	LEDLUM	CRI
EVEN	40	950	3.000K	3.800	>80
			4.000K	3.800	

TECHNICAL DRAWING



LED OPTIONS

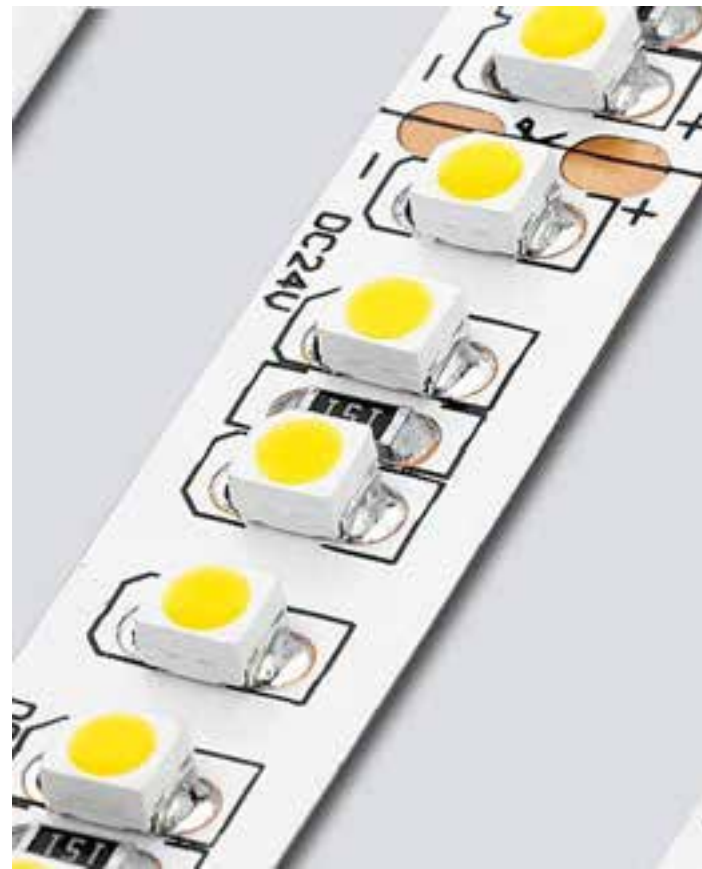
REG.	W/Lm	CODE	°K			120°	DIFFUSER	FINISH	PRICE
			3K	4K	5K				
NO-DIM	40W > 3.700lm	EVENA40N	3	4	5	9	A	AL	84.00

Internal Reference: EVEN + A + 40 + N + 3 + 9 + A + AL

Functioning: EVEN: Code Base + A: Led + 40: Power + N: Led Control + 3: L.Colour + 9: B.Angle + A :Diffusor + AL: Finish



TIRA LED



ESPECIFICACIONES

Qualities

CE LED IP65 24V IP65 35.000h McAdam C3

Led Colour

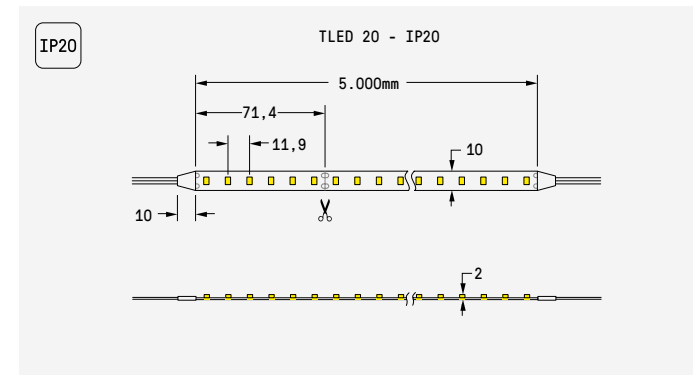
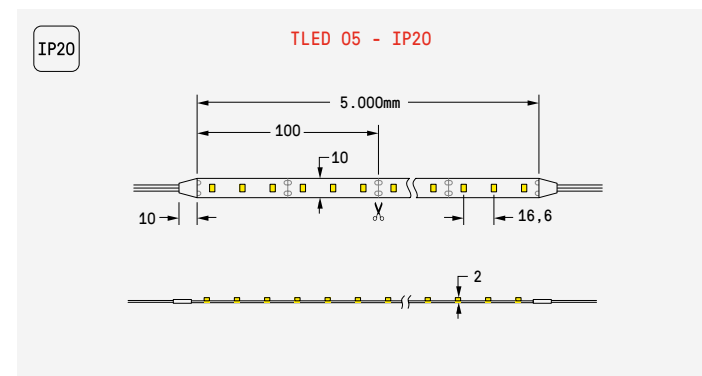
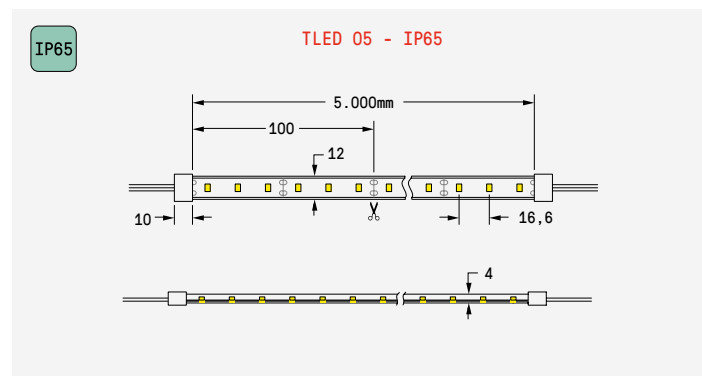
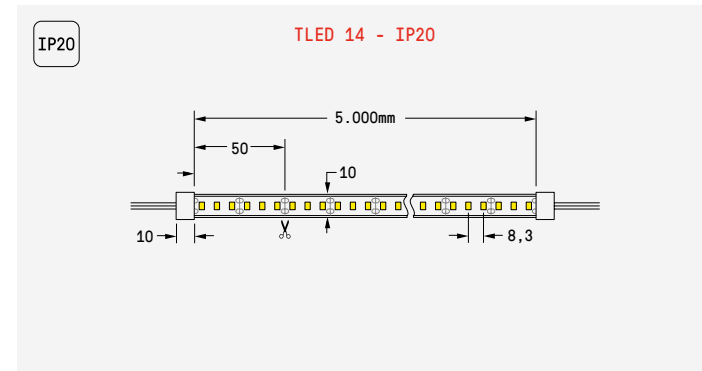
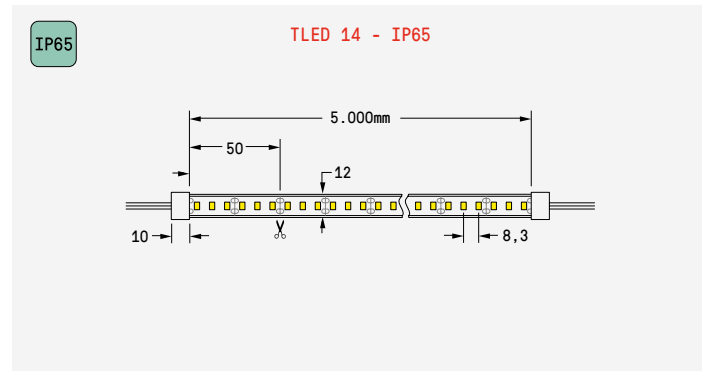
2K 3K 4K
6K

Beam Angle

>90°

	W	mA	TEMP	LEDLUM	CRI	
TIRA LED 1M.	6W/m		2.000K			
			3.000K			
			4.000K			
			6.000K			
TIRA LED 1M.	12W/m	24V DC	2.000K	1.100 lm	>80	
			3.000K	1.120 lm		
			4.000K	1.160 lm		
			6.000K	1.230 lm		
TIRA LED 1M.	17W	24V DC	2.000K		>80	
			3.000K			1.450 lm
			4.000K			1.370 lm
			6.000K			

TECHNICAL DRAWING



LED OPTIONS

REG.	W/Lm	CODE	°K	∠	IP	PRICE	IP	PRICE
			2K 3K 4K 6K	120°				
NO-DRIVER	6W > 450lm	TLEDA052	2 3 4 6	9	IP20	11.00	IP60	14.00
NO-DRIVER	12W > 960lm	TLEDA142	2 3 4 6	9	IP20	18.00	IP60	22.00
NO-DRIVER	17W > 1.300lm	TLEDA202	- 3 4 -	9	IP20	24.00	IP60	27.00

*Prices for meter in a 5 meters coil/pack. For special measures, cutting service 6 € PVP.

DRIVERS FOR TLED

DESCRIPTION	CODE	POWER	IP	PRICE
VOLTAGE				
Constant Tension Driver IP67 for Tled	CDRVT202NGAB	20W/24V	IP67	29.00
Constant Tension Driver IP67 for Tled	CDRVT352NGAB	35W/24V	IP67	40.00
Constant Tension Driver IP67 for Tled	CDRVT602NGAB	60W/24V	IP67	41.00
Constant Tension Driver IP67 for Tled	CDRVT1C2NGAB	100W/24V	IP67	78.00
Driver 120W 24V Dali IP67 for Tled	CDRVT1C2DGAAA	120W/24V	IP67	120.00
Constant Tension Driver IP67 for Tled	CDRVTC2NGAB	150W/24V	IP67	109.00
Constant Tension Driver IP20 for Tled	CDRVTC2NGAA	150W/24V	IP67	67.00
Driver 200W 24V Dali IP67 for Tled	CDRVTC2DGAA0	200W/24V	IP67	143.00

COMPLEMENTS FOR TLED

DESCRIPTION	CODE	PRICE
Conector Rápido para tira de LED x1 unión de tiras x1 final de tira		
Pack x2	CCONECTORTIRA	5.00



Internal Reference: TLED + A + 05 + 2 + 2 + 9 + IP20
 Functioning: TLED: Code Base + A: Led + 05: Power + 2: Led Control + 2: L.Colour + 9: B.Angle + IP20 :IP



LINE MINI P



ESPECIFICACIONES

Qualities



Finish



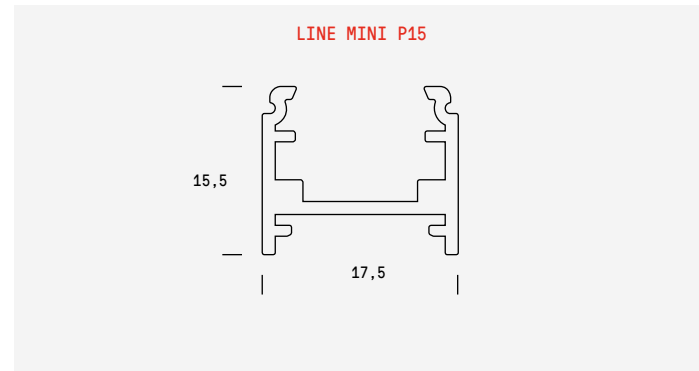
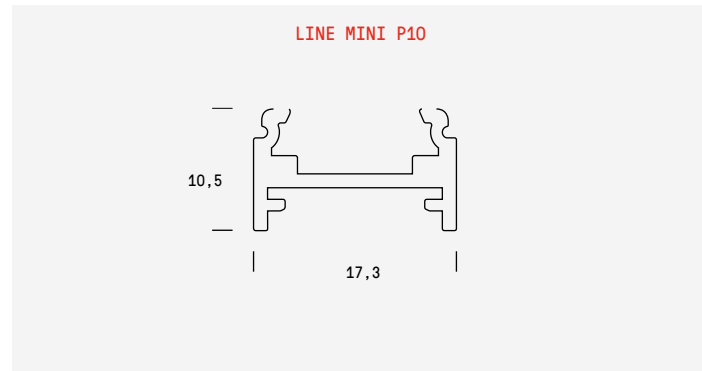
Diffuser



LIGHT SOURCE

	W	mA	TEMP	LEDLUM	CRI
LINE MINI P	10	-	-	-	-
LINE MINI P	15	-	-	-	-

TECHNICAL DRAWING



LED OPTIONS

PRODUCT	SIZE	CODE	DIFFUSER		FINISH		PRICE	FINISH	PRICE
			CLEAR	OPAL	BLACK	WHITE			
Line Mini P 10	1 Metre	LNMPX101XX	B	O	BS	WS	18.00	AL	16.00
Line Mini P 10	2 Metre	LNMPX102XX	B	O	BS	WS	39.00	AL	31.00
Line Mini P 15	1 Metre	LNMPX151XX	B	O	BS	WS	22.00	AL	18.00
Line Mini P 15	2 Metre	LNMPX152XX	B	O	BS	WS	36.00	AL	43.00
COMPLEMENTS P10 & P15									
End Cap		LNPTXXXX15			BS	WS		AL	1.00
Surface Staples		LNPSX15XXXX			BS	WS		AL	0.90

Internal Reference:

LNMP + X + 10 + 1 + XX + B + BS

Functioning:

LNMP:Code Base + X: Technology + 30: Power + N: Led Control + 1: Led Control+XX+ B: Diffuser + BS :- Finish



LINE MINI E



ESPECIFICACIONES

Qualities



Finish



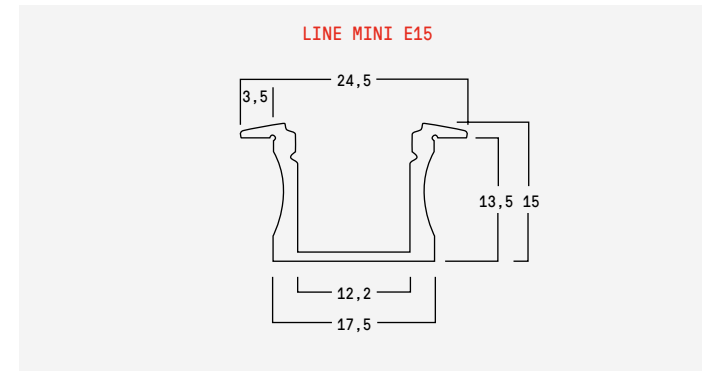
Diffuser



LIGHT SOURCE

	W	mA	TEMP	LEDLUM	CRI
LINE MINI E	15	-	-	-	-

TECHNICAL DRAWING



LED OPTIONS

PRODUCT	SIZE	CODE	DIFFUSER	FINISH	PRICE
Line Mini E 15	1 Metre	LNMEX151XX	O	AL	21.00
Line Mini E 15	2 Metre	LNMEX152XX	O	AL	44.00
COMPLEMENTS E15					
End Cap		LNEXXXXX15		AL	0.90
Surface Staples		LNEXX15XXXX		AL	1.00

Internal Reference:

LNME + X + 15 + 1 + XX + O + AL

Functioning:

LNME:Code Base + X: Technology + 15: Power + 1: Led Control + XX+ O:Diffuser + AL :Finish

TECHNICAL INFORMATION



TABLA DE CARACTERÍSTICAS

TABLE OF FEATURES

PAG	REFERENCIA	LED								IPXX					
136	530	54	Ø89	1	0.0021	0.62	.
135	530 MINI	43	Ø59	1	0.0014	0.221	.
137	530 PLUS	54	Ø205	1	0.0086	1.14	.
142	10.000	44	195x195	1	0.0064	2.1	.
149	265C	65	Ø73	1	0.0022	0.439	.
152	BALO PENDANT	20	Ø54				.
156	BALO UP	20	Ø54				.
139	BOX	33	74x74	1	0.0021	0.311	.
41	CLICK BALO UP	20					.
42	CLICK BALO PENDANT	20					.
35	CLICK DOT 5	20					.
35	CLICK DOT 10	20					.
30	CLICK FOCUS 25-2	20					.
31	CLICK FOCUS 40	20					.
32	CLICK FOCUS 55	20					.
38	CLICK LINEAR 05	20					.
38	CLICK LINEAR 10	20					.
40	CLICK MONT	20					.
39	CLICK TUBE 25	20					.
116	DOT 3	20	107x37				.
116	DOT 5	20	167x37				.
116	DOT 10	20	315x37				.
118	DOT 5 TILT	20	177x55				.
118	DOT 10 TILT	20	327x55				.
180	DRONE 390	43		1	0.0336	3.2	.
180	DRONE 600	43			0.12	14.8	.
180	DRONE 880	43			0.18	30	.
181	DRONE 390 PENDANT	20		1	0.0336	5.3	.
181	DRONE 600 PENDANT	20			0.12		.
181	DRONE 880 PENDANT	20			0.18		.
205	EVEN	20	57x57	5	0.1152	23.8	.
86	FOCUS 25		Ø54				.
89	FOCUS 40		Ø54				.
90	FOCUS 55		Ø54	1	0.008	0.6	.
84	FOCUS 80		Ø86				.
92	FOCUS 95		Ø86				.
90	FOCUS 55 TRACK			1	0.008	0.8	.
88	FOCUS 80 TRACK
93	FOCUS 95 TRACK
131	KONO 1		Ø75	1	0.0023	0.301	.
132	KONO 2	54	Ø100	1	0.0039	0.61	.
133	KONO PLUS	54	Ø230	1	0.01843	1.123	.
72	LINE	20					.
72	LINE A	20					.
72	LINE TRACK	20					.
80	LINE E	43					.

TABLA DE CARACTERÍSTICAS

TABLE OF FEATURES

PAG	REFERENCIA	LED								IPXX					
76	LINE R
179	MONT	20	Ø54
104	OYSTER	65
102	PIXEL	20
102	RINGO BOX 1.1	20	109x109
103	RINGO BOX 1.2	20	202x109
106	RINGO BOX 2.1	20	137x137
107	RINGO BOX 2.2	20	258x137
104	RINGO BOX 1.1 FRAM.	20	99x99
105	RINGO BOX 1.2 FRAM.	20	192x99
108	RINGO BOX 2.1 FRAM.	20	127x127
110	RINGO BOX 2.2 FRAM.	20	248x127
124	RINGO 1	Ø67	1	0.0024	0.33	.
126	RINGO 2	54	Ø95	1	0.0042	0.61	.
127	RINGO PLUS	54	Ø210	1	0.01843	1.123	.
128	RINGO TILT 1	20	Ø85	1	0.0023	0.341	.
129	RINGO TILT 2	20	Ø114	1	0.004	0.65	.
110	RINGO TILT 1.1	20	Ø110	1	0.004	0.579	.
111	RINGO TILT 1.2	20	230x110	1	0.0101	1.09	.
162	TUBE 55 SURFACE	20
164	TUBE 80 SURFACE	20
160	TUBE 25 PENDANT	20	Ø54
162	TUBE 55 PENDANT	20
164	TUBE 80 PENDANT	20
162	TUBE 55 TRACK	20
164	TUBE 80 TRACK	20
140	VULCANO 1	Ø79	1	0.0023	0.381	.
141	VULCANO 2	33	Ø108	1	0.0043	0.52	.
142	VULCANO 3	23	Ø190	1	0.0085	0.97	.
143	VULCANO ASIMETRICO	Ø108	1	0.004	0.471	.
34	CLICK ZOOM	20
36	CLICK POINT	20
37	CLICK STRAIGHT	20
43	CLICK WALLWASHER	20
48	MICRO
70	DUO WALL
94	ZOOM	20	54
86	TAB	20
87	TAB PROJECTOR	20
60	BALO SYSTEM	20
158	BALO MINIMAL	20
159	BALO WALL E14	20
62	TUBE SYSTEM	20
161	TUBE 25 PENDANT 1M	20	54
168	HOOP HORIZONTAL EXT	20	80
169	HOOP HORIZONTAL INT	20	80



TABLA DE CARACTERÍSTICAS

TABLE OF FEATURES

PAG	REFERENCIA	LED								IPXX					
172	HOOP VERTICAL INT	20	80
177	HOOP SOBREMESA EXT	20
176	HOOP SOBREMESA INT	20
178	HOOP WALL INT	20
182	GOT SURFACE	20
183	CUBET SURFACE	20



CONDICIONES GENERALES

CONDICIONES GENERALES:

Todos los pedidos realizados a Onok Luz Técnica s.l. estarán sujetos a las siguientes condiciones, las cuales quedarán aceptadas por el comprador desde el momento de la formulación del pedido, tanto por escrito como telefónicamente. Los precios para los artículos del catálogo, serán los que figuren en la lista de precios vigente.

PROPIEDAD:

Las mercancías suministradas por Onok Luz Técnica s.l., quedarán en propiedad hasta el momento de su pago. Esta propiedad seguirá existiendo aunque el comprador hubiese vendido la mercancía.

PLAZO DE ENTREGA:

Los plazos de entrega son aproximados y sin compromiso. Onok Luz Técnica s.l. no admitirá demanda por daños y perjuicios por la demora en la entrega.

PEDIDOS NACIONALES:

El importe mínimo para pedidos nacionales tendrá que ser de 150€. Para exportación, por favor, consultar

TRANSPORTE:

Los pedidos nacionales (Península y Baleares) por valor inferior a 300€ viajarán por cuenta y riesgo del comprador. Cuando el importe sea superior a 300€ netos viajarán a portes pagados por Onok Luz Técnica s.l. Para los pedidos de exportación y Canarias, consultar por país las condiciones de portes pagados (CIF).

DEVOLUCIONES DE MERCANCÍA:

Onok Luz Técnica s.l. no se responsabilizará de ninguna mercancía devuelta sin autorización previa por escrito por nuestra parte. El comprador tras recibir la mercancía, tiene un plazo de 15 días para presentar la devolución. Toda devolución aceptada será enviada a portes pagados, que se reintegrarán junto con el importe de la mercancía de vuelta, una vez comprobado que existe causa razonable para la devolución. Excepcionalmente, se aceptarán devoluciones pasados los 15 días, en tal caso, no se abonará nada en concepto de portes, y se aplicará una depreciación del 25% sobre el valor de compra en concepto de costes de manipulación. En cualquier caso, Onok Luz Técnica s.l. no realizará ningún abono hasta que la mercancía haya sido recibida, y haya verificado que el producto llega en las condiciones de embalaje, componentes, y condiciones físicas apropiadas, y si procede, existe la causa justificada para su devolución.

PAGOS:

Serán los acordados previamente entre ambas partes (Onok Luz Técnica s.l.- cliente). En caso de que se produzca demora en el pago pactado, Onok Luz Técnica s.l. quedará facultado para hacer cargo de los intereses de demora, así como de los quebrantos ocasionados.

GARANTÍA:

Todos los productos de Onok Luz Técnica s.l. incluidos en el catálogo están garantizados por 3 años, en los términos que se indican en la hoja de instrucciones que se adjunta a cada modelo. Nuestra garantía incluye la reparación, reposición, o cambio del producto y/o componentes sin cargo alguno para el cliente, excluyendo mano de obra, así como los gastos de transportación derivados del cumplimiento de garantía. Todas las especificaciones técnicas de la garantía Onok, así como los derechos del consumidor, quedan recogidas en el documento de Condiciones Generales de Garantía: https://www.onoklighting.com/onok_website/static/src/media/GarantiaONOK_24meses_eng_esp.pdf.

ACABADOS:

Onok Luz Técnica s.l. se reserva el derecho de realizar pequeños cambios en los productos que considere oportunos sin previo aviso, no siendo motivo de reclamación por parte del comprador, siempre y cuando no se hubiera pactado con éste lo contrario.



DISCREPANCIAS:

Para cualquier discrepancia entre Onok Luz Técnica s.l. y el comprador sea cual sea su naturaleza, ambas partes se someten a expresamente con renuncia de cualquier otro fuero que pudiera corresponderle a los Jueces y Tribunales de Xátiva (Valencia-ESPAÑA), siendo todos los gastos y costas judiciales por cuenta de la parte que hubiera incumplido las presentes condiciones generales de venta.

ENVASADO:

Todos los productos que van en caja múltiple, se pueden suministrar en caja individual, bajo demanda.

ECOTASA:

Los consumidores españoles deben saber que, en cumplimiento de la normativa sobre gestión de residuos de materiales Eléctricos y electrónicos, se les aplicará una tasa de 0,09€ en todos los productos LED que Onok Luz Técnica s.l. pone a la venta en mercado español.

Las datos contenidos en este catálogo tienen carácter informativo. La empresa se reserva el derecho de cambiar cualquier información contenida en este catálogo sin previo aviso

GENERAL PURCHASE INFO

GENERAL CONDITIONS:

All orders sent to Onok Luz Técnica s.l. are bound the following terms and conditions, which will be accepted by the customer from the issue of his order. The prices for the items in catalogue will be those mentioned in the prevailing price list.

PROPERTY:

The goods are own property of Onok Luz Técnica s.l. until reception of the payment in full of their amount, even if the goods have been sold to a third party.

DELIVERY TIME:

Delivery times have to be considered approximate and without any commitment. Onok Luz Técnica s.l. liability shall exclude any claim of damage or compensation from delay on delivery.

EXPORT – ORDERS:

The minimum amount per order for domestic market will be of 150 Euros. For exports, please consult.

TRANSPORT:

Domestic orders (Peninsula and Balearic Islands) below 300 euros will be ex – works. Over 300 euros net they will be with freight prepaid by Onok Luz Técnica s.l. All sales to Canary Islands and export by orders will be sent “Ex-works” and at customer’s account and risk.

RETURNING GOODS:

Onok Luz Técnica s.l. will not be responsible for any merchandise received without previous authorization in writing from our part. The buyer has 15 days, from the reception day, to return any goods upon which exists any disagreement. Any refund accepted, will be sent at freight paid that will be refunded, together with the amount of the merchandise, once verified the reason for the return. Exceptionally, Onok Luz Técnica s.l. will allow the return of merchandise after the 15 days allowed for inspection. In such cases, there will not be any freight refund, and a depreciation of 25% will be applied upon the value of goods in concept of manipulation costs. In any case, Onok Luz Técnica s.l. will not make any refund until the merchandise has arrived to our premises in the conditions of packaging, components, and the appropriate physical conditions, and exists a justified reason for its returning. For special orders requested from the customer, we won’t accept any returning goods.

PAYMENTS:

Payment terms will be those previously accepted by both parties (Onok Luz Técnica s.l.-customer). In case of delay in any agreed payment, Onok Luz Técnica s.l. will claim the right of recover interests for delay or any loss caused by this delay.

GUARANTEE:

All Onok Luz Técnica s.l. products are guaranteed for 3 years, according to the instruction leaflet enclosed to each item. Our guarantee includes the repair, replacement or exchange of the product and/or components at no cost to the customer, excluding labour, in addition to transportation costs arising from compliance with the warranty. All the technical specifications of the Onok’s Guarantee, in addition to the rights of the consumer, are set forth in the General Guarantee Conditions document: https://www.onoklighting.com/onok_website/static/src/media/GarantiaONOK_24meses_eng_esp.pdf

FINISHES:

Onok Luz Técnica s.l. reserves the right to make small changes in its products without previous warnings. In this sense no claims would be accepted from customers except where otherwise agreed.

DISCREPANCIES:

For any discrepancy between Onok Luz Técnica s.l. and the buyer, both parts shall fall within the exclusive jurisdiction of the competent court to the Judges and Courts of Xàtiva (Valencia- Spain), with resignation of any other law that could correspond, being all the expenses and judicial costs on behalf of the part that specifically had failed to fulfil the present general conditions of sale.



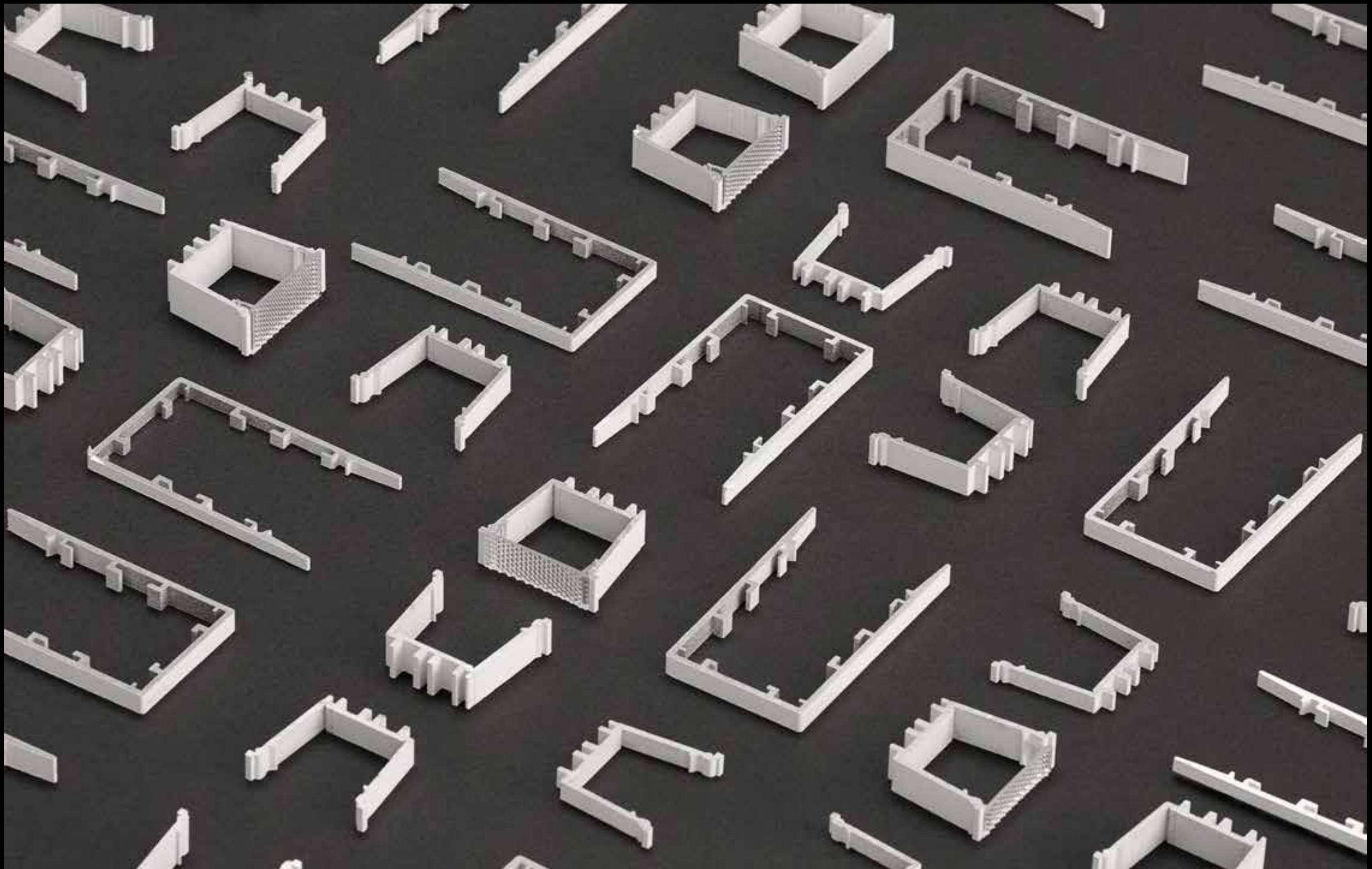
PACKAGING:

All products that are generally supplied in multiple boxes can also be prepared in individual boxes upon request.

WEETAX:

Spanish consumers should know that, in compliance with regulations on waste management of electrical and electronic materials, a rate of 0.09 € will apply to all LED products Onok Luz Técnica s.l. sells to spanish market.

All content of this catalogue has to be considered for informational purposes. It can be altered and/or removed at any time and without prior notice.



PRICE
LIST
20 24
A UNI
VERSE
OF
POSSI
BILITIES



